

Pinguely - Haulotte



H18SDX



F Pièces de rechange



GB Spare parts



D Ersatzteile



NL Onderdelen



DK Reservedele



E Piezas de repuesto



I Pezzi di ricambio



P Peças sobressalentes



S Reservdel



SF Varaosa

242 031 5880

E 01.01

La Péronnière
BP 9
42152 L'HORME
FRANCE

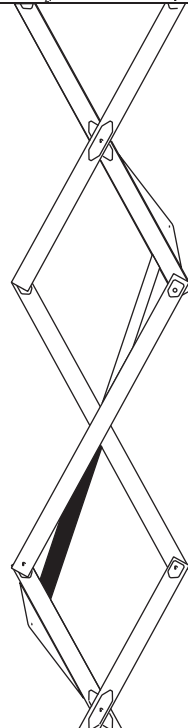
Téléphone : (33) 04 77 29 24 24
Fax SAV : (33) 04 77 31 28 11
Internet : <http://www.haulotte.com>
E-Mail : haulotte@haulotte.com



C



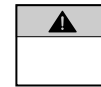
B



E

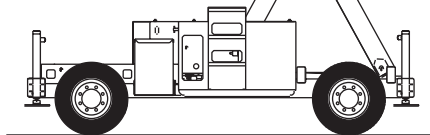


F

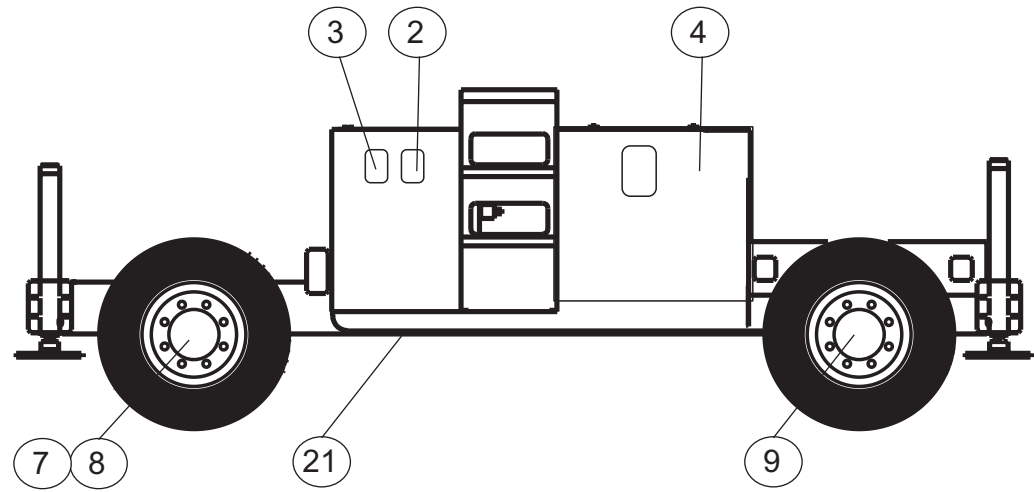
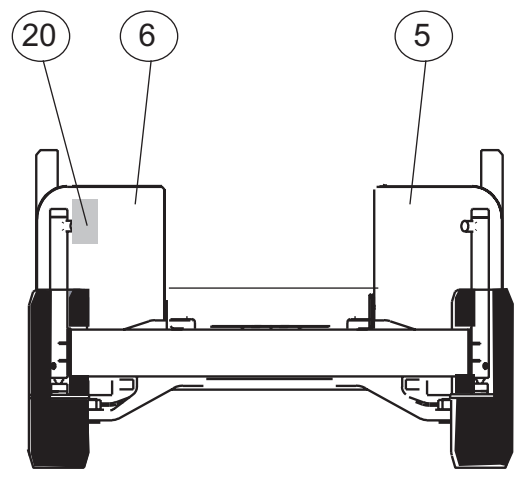
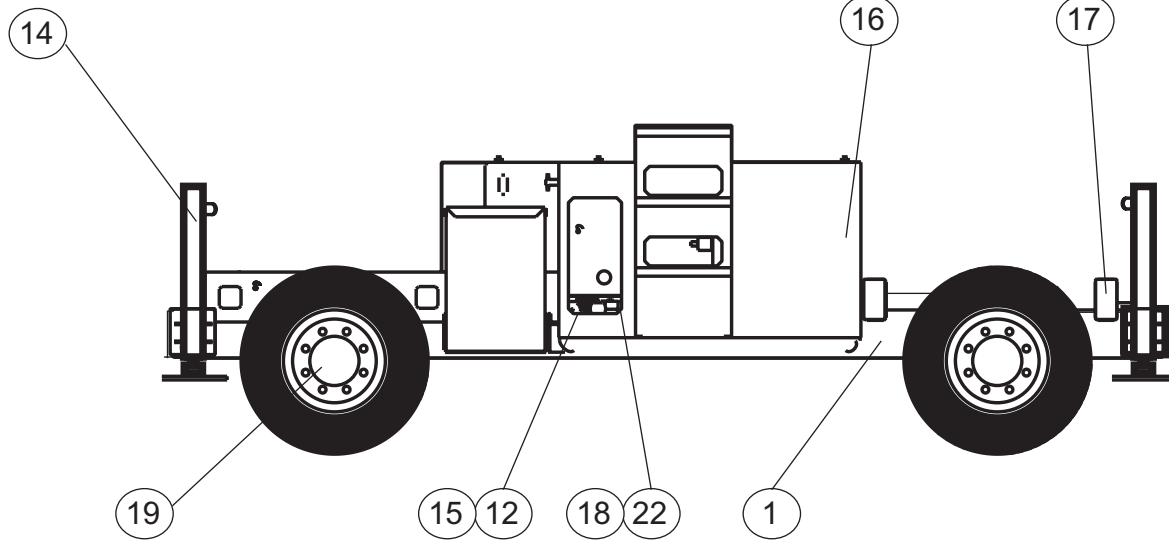


G

A

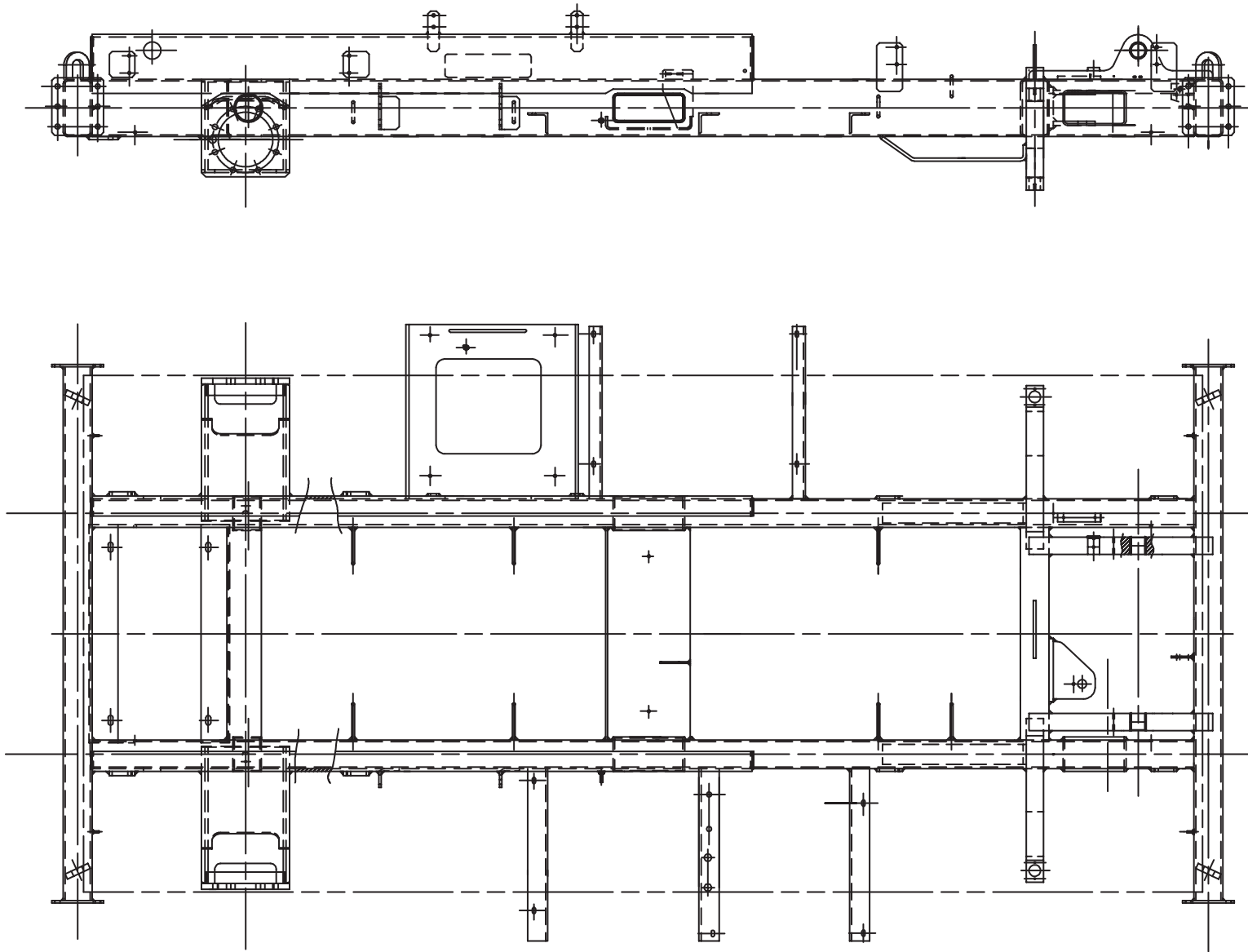


D16173

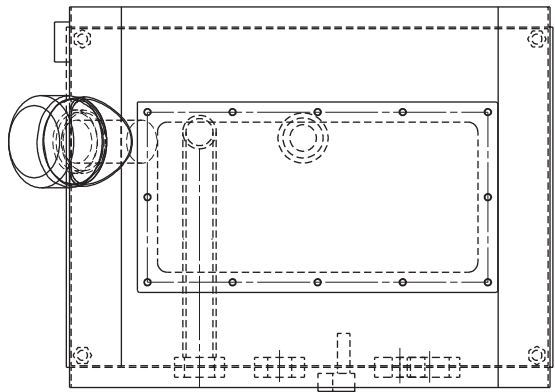
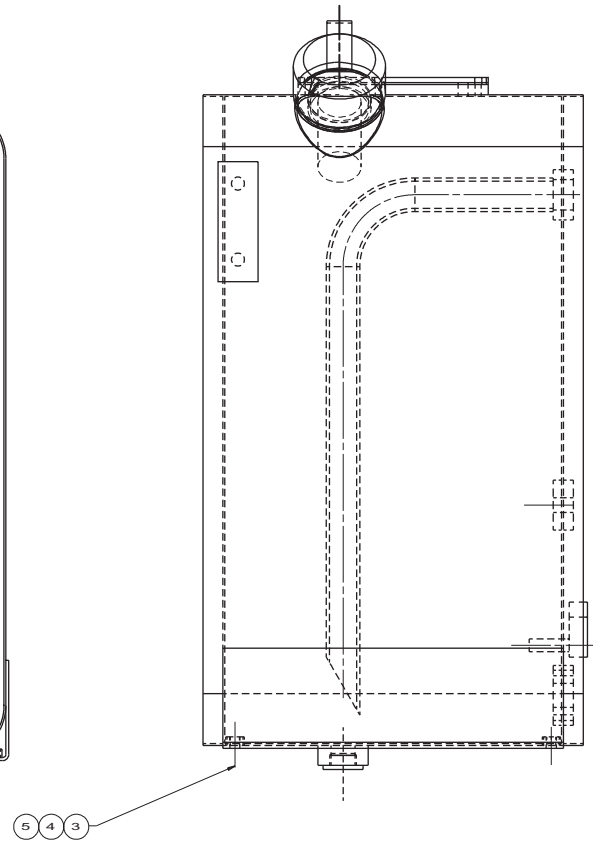
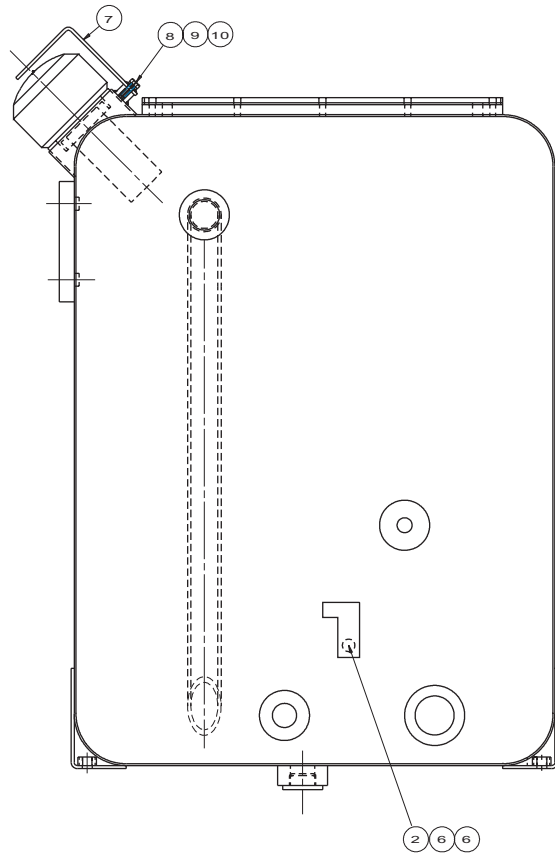


- 10
- 11

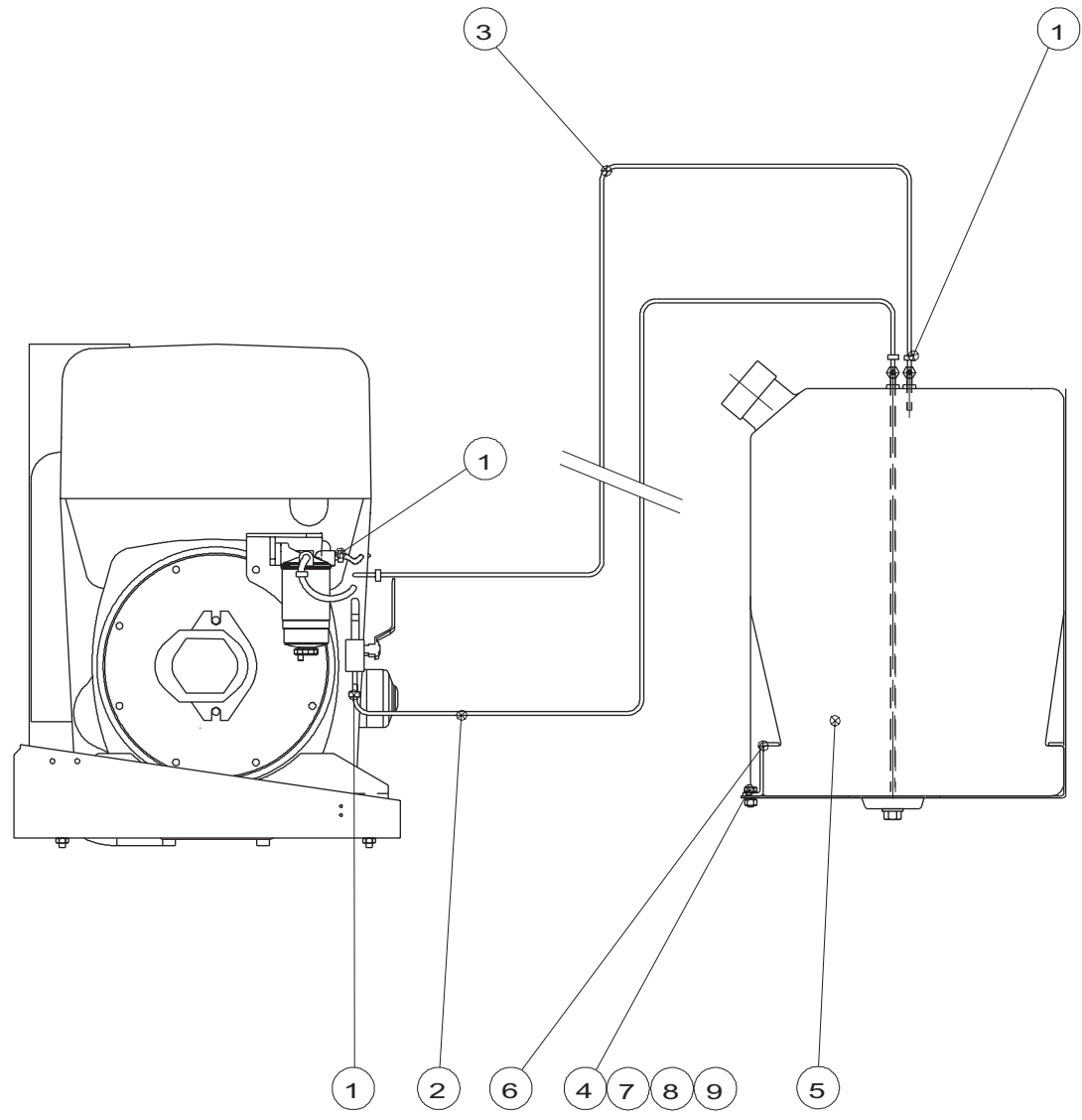
D16165



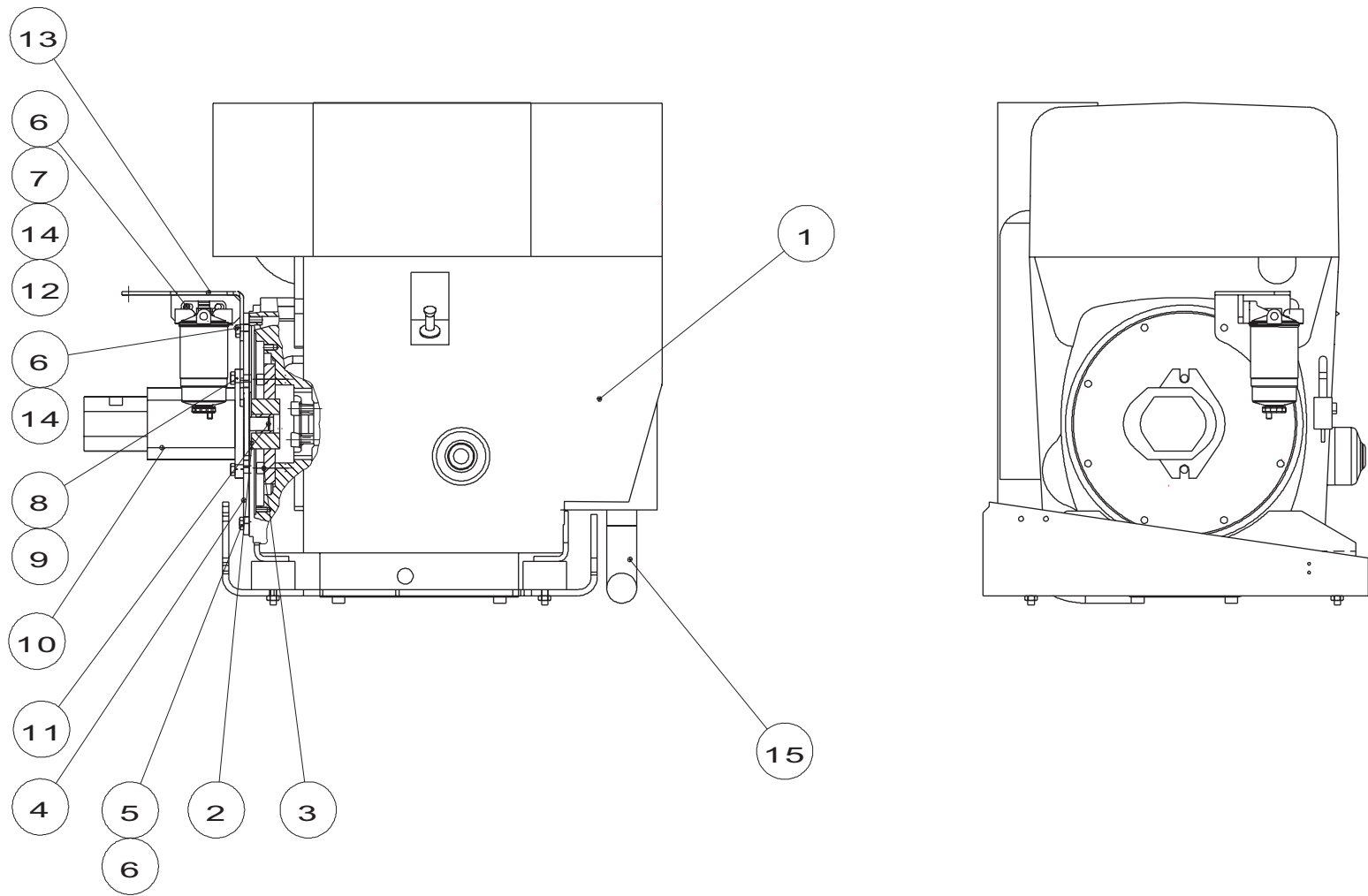
A14307 i



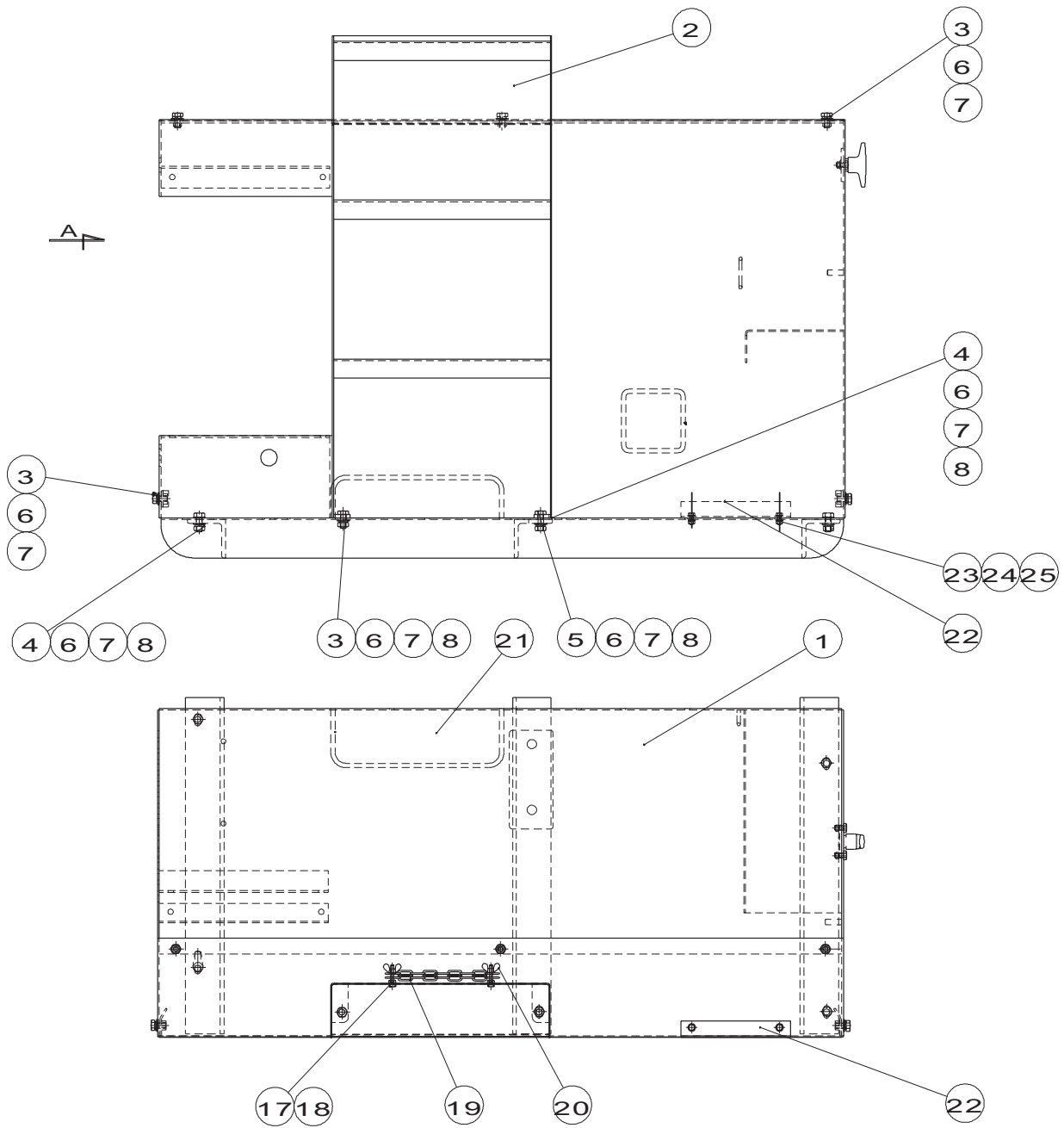
B15019 e



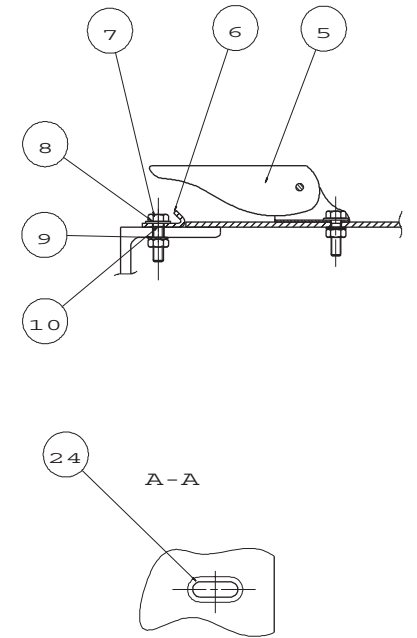
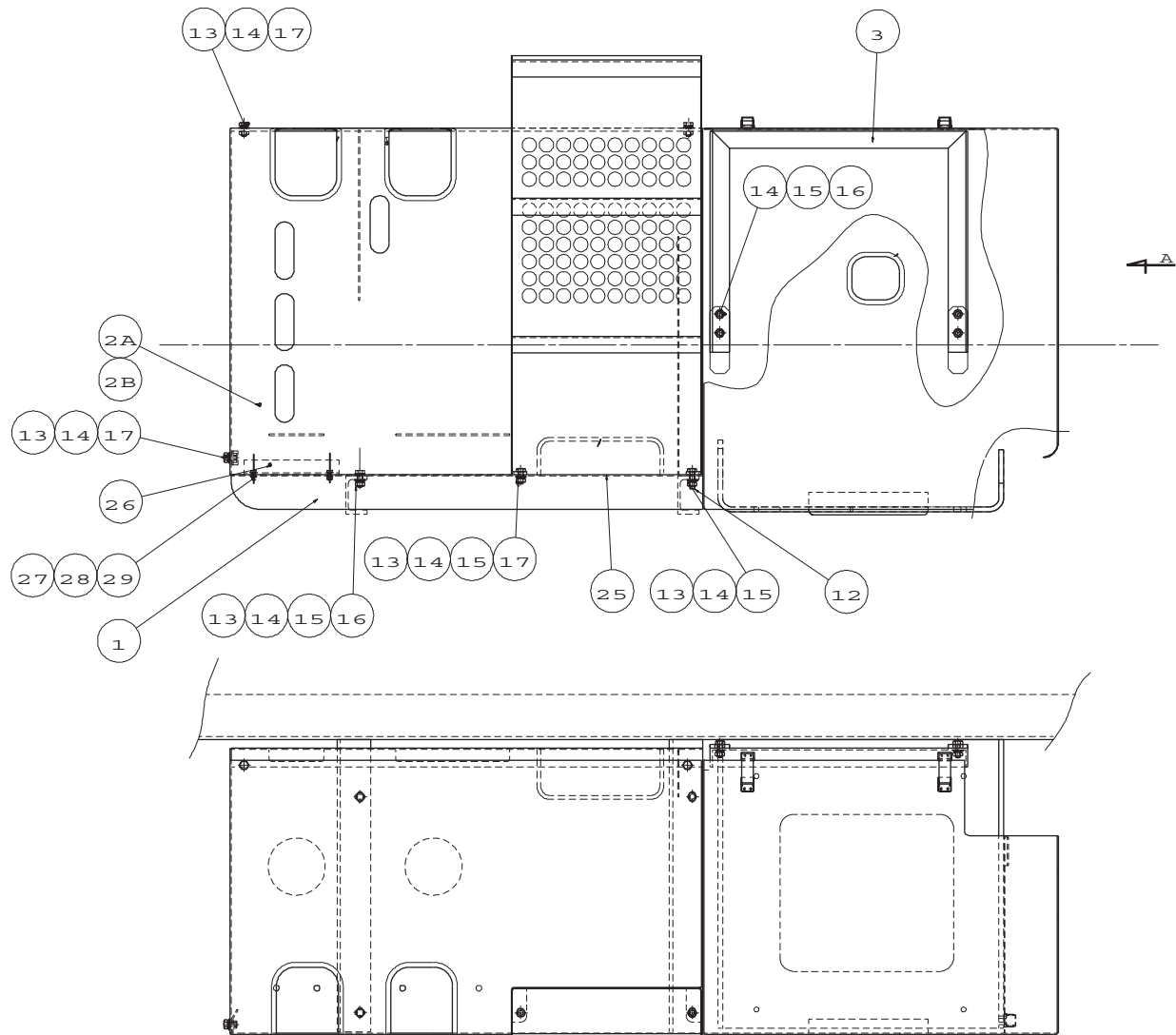
B15086/a



B15084/b



B15830

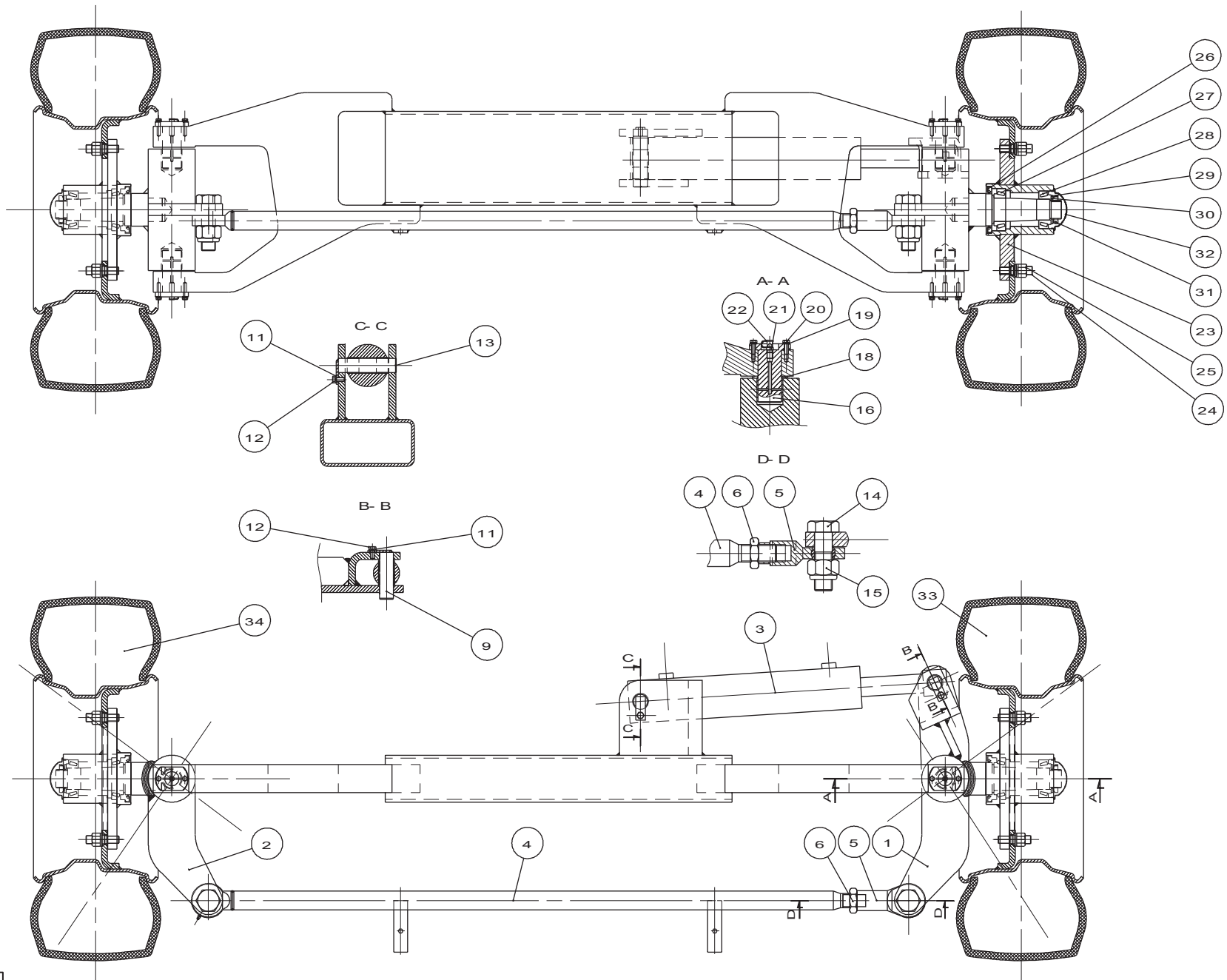


B15829

▲ Coffre gauche
▼ Left box

◀ A6 ▶

Rep.	Désignation	Designation	Specification	Qty	Code	Up to / jusqu'à
	Galon non feutré	Braid (not felt)	DRAFTEX	1	2420701180	
1	Coffre gauche	Left box		1	196B151050	
2	Capot	hood		1	196B157790	
3	Support	Holder		1	196C142250	
4	Capot	hood		1	196B157100	
5	Grenouillère	Dunking device		2	2420601270	
6	Réceptacle à crochet	Hooked receptacle		2	2421805010	
7	Vis	Screw	H M4 X 16 / 16 CL 8.8 ZB	8	2301231210	
8	Rondelle plate	Flat washer	M 4 U ZB	10	2351112030	
9	Rondelle à dents	Tooth lock washer	DE 4 ZB	10	2351301050	
10	Ecrou	Nut	H M4 CL 8 ZB	10	2341221030	
11	Vis	Screw	HM 4 X 20 / 20 CL 8.8 ZB	2	2331231120	
12	Vis	Screw	H M10 X 35 / 35 CL 8.8 ZB	1	2301231770	
13	Rondelle plate	Flat washer	L10 U ZB	11	2351113090	
14	Rondelle	Washer	GROWER W 10 ZB	12	2351201090	
15	Ecrou	Nut	H M10 CL 8 ZB	9	2341221080	
16	Vis	Screw	H M10 X 25 / 25 CL 8.8 ZB	7	2331231560	
17	Vis	Screw	H M10 X 20 / 20 CL 8.8 ZB	4	2331231520	
25	Adhésif anti-dérapant	Non-slip adhesive tape		1	2420104400	
26	Patte de fixation	Retaining bracket		1	196D160320	
27	Vis	Screw	CHC M6 X 16/16 CL 8.8 ZB	2	2308231480	
28	Rondelle à dents	Tooth lock washer	DE 6 ZB	2	2351301070	
29	Ecrou	Nut	H M6 CL 8 ZB	2	2341221050	

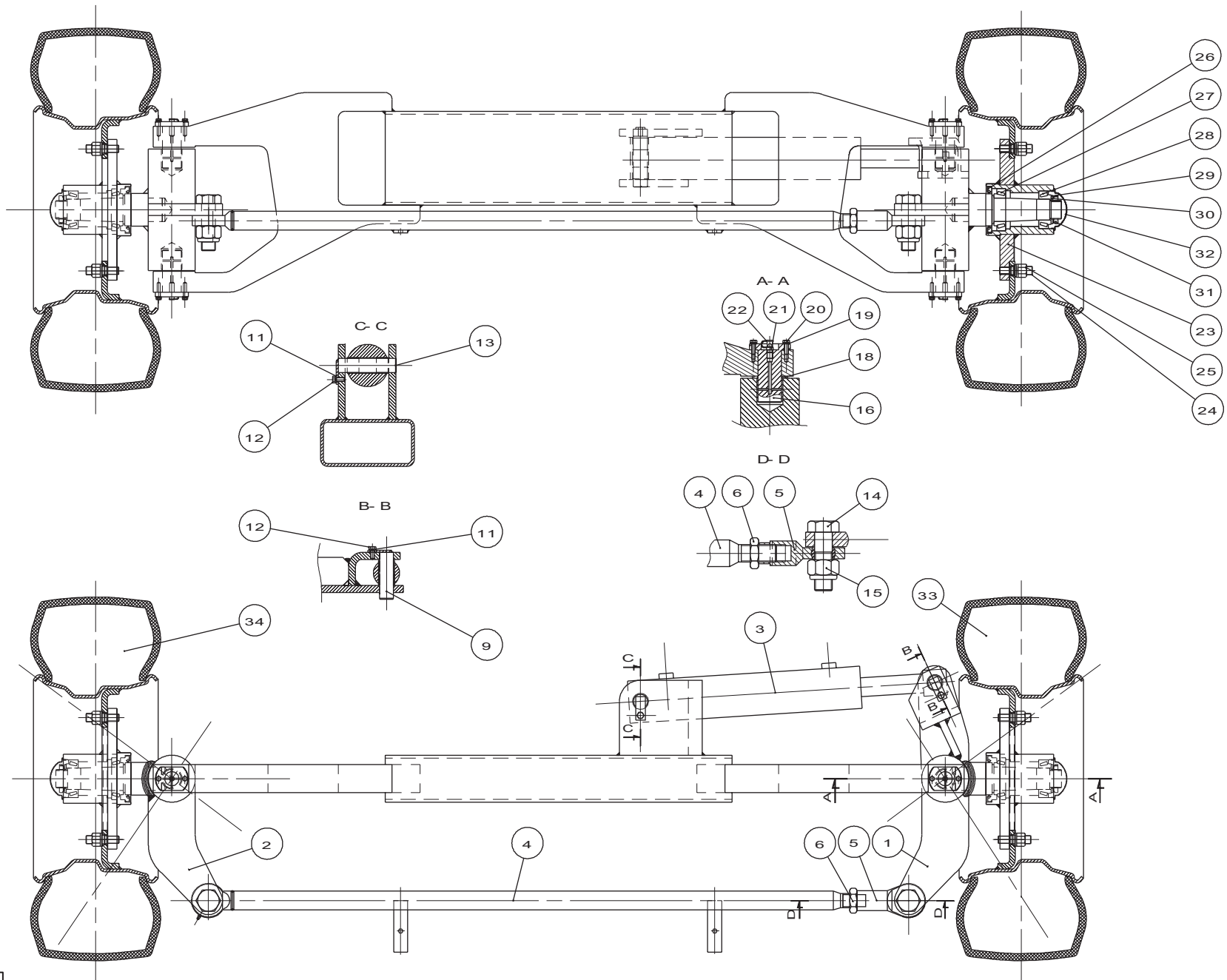


A14165 f

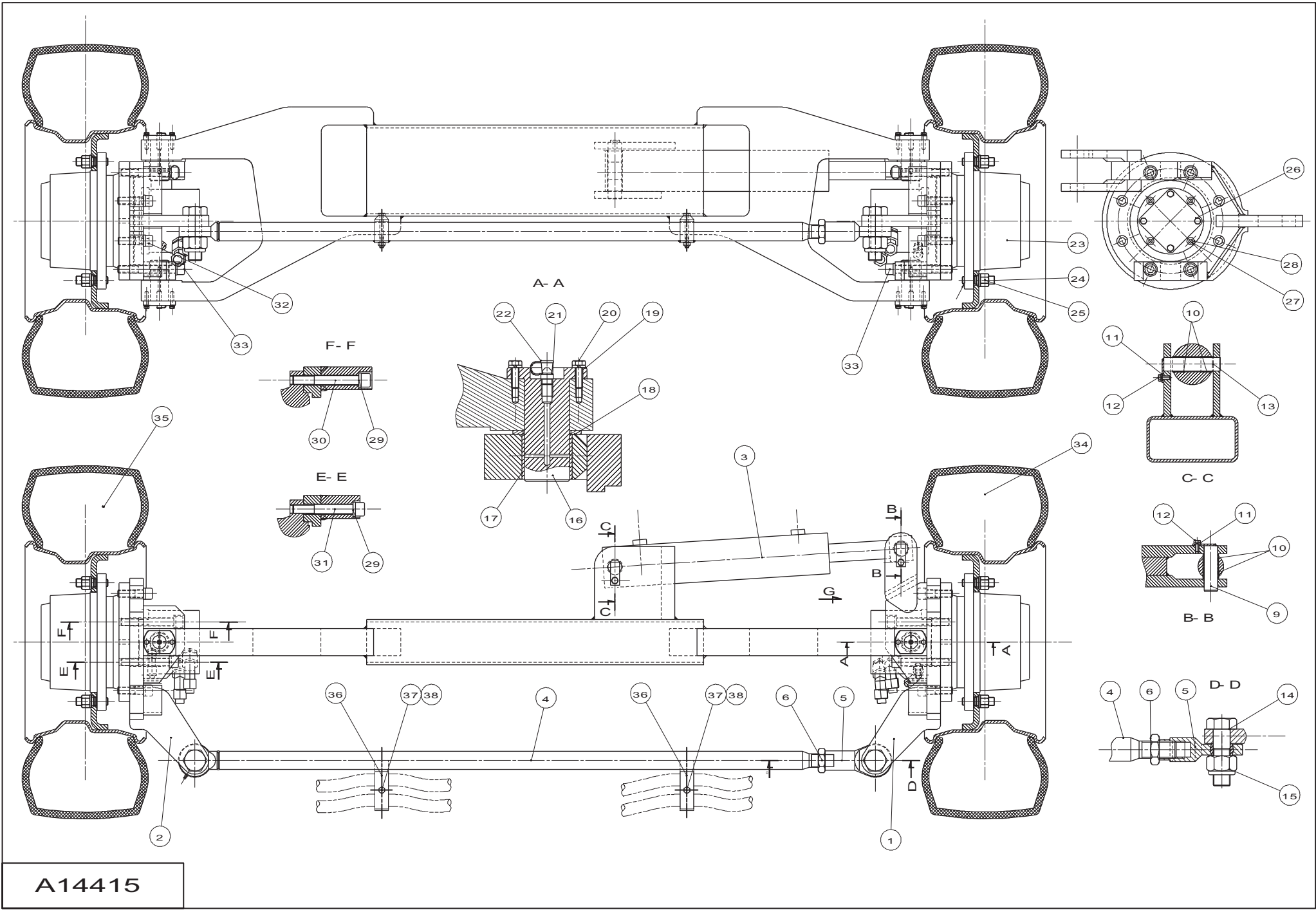
▲ **Essieu directeur**
▼ **Guiding axle**

◀ **A7** ▶

Rep.	Désignation	Designation	Specification	Qty	Code	Up to / jusqu'à
1	Pivot droit	Right pivot		1	196B150800	
17	<i>Bague</i>	<i>Collar</i>		2	2390150500	
2	Pivot gauche	Left pivot		1	196B150810	
17	<i>Bague</i>	<i>Collar</i>		2	2390150500	
3	Vérin de direction	Direction cylinder		1	196C139580	
10	<i>Bague</i>	<i>Collar</i>		4	2390150490	
4	Barre de direction	Direction collar		1	196C153450	
5	Embout à rotule	Ball joint end fitting	Ø30x200	1	2420502190	
6	Ecrou à droite	Right nut	Hm M30X200 CL.5	1	2341221270	
9	Axe de pivot	Pivoting axis		1	116C128970	
11	Rondelle	Washer	GROWER W 8	2	2351201070	
12	Vis	Screw	H M8 X 20 / 20 CL 8.8 ZB	2	2331231420	
13	Axe	Axe		1	116C129000	
14	Vis	Screw	H M30 X100 / 66 CL 8.8 ZB	2	2301233570	
15	Ecrou Nylstop	Nylstop nut	M30 CL 8 ZB	2	2349221590	
16	Axe de pivot	Pivoting axis		4	196C139760	
18	Rondelle de butée	Thrust washer	REF:WS 81108	2	2351130080	
19	Rondelle	Washer	GROWER W 6 ZB	8	2351201050	
20	Vis	Screw	HM 6 X 20 / 20 CL 8.8 ZB	8	2331231330	
21	Graisneur	Grease point	0° M10 X 150	4	2420701580	
22	Capuchon	Cap		4	2420306000	
23	Moyeu	Hub		2	116B148560	
24	Goujon	Stud		16	116D154490	
25	Ecrou de roue	Wheel nut	52 M18 X 150	16	2600502110	
26	Joint	Seal	IE 68 X 100 X 10	2	2397224980	
27	Roulement à rouleaux coniques	Taper roller bearing		2	2452150050	



A14165 f

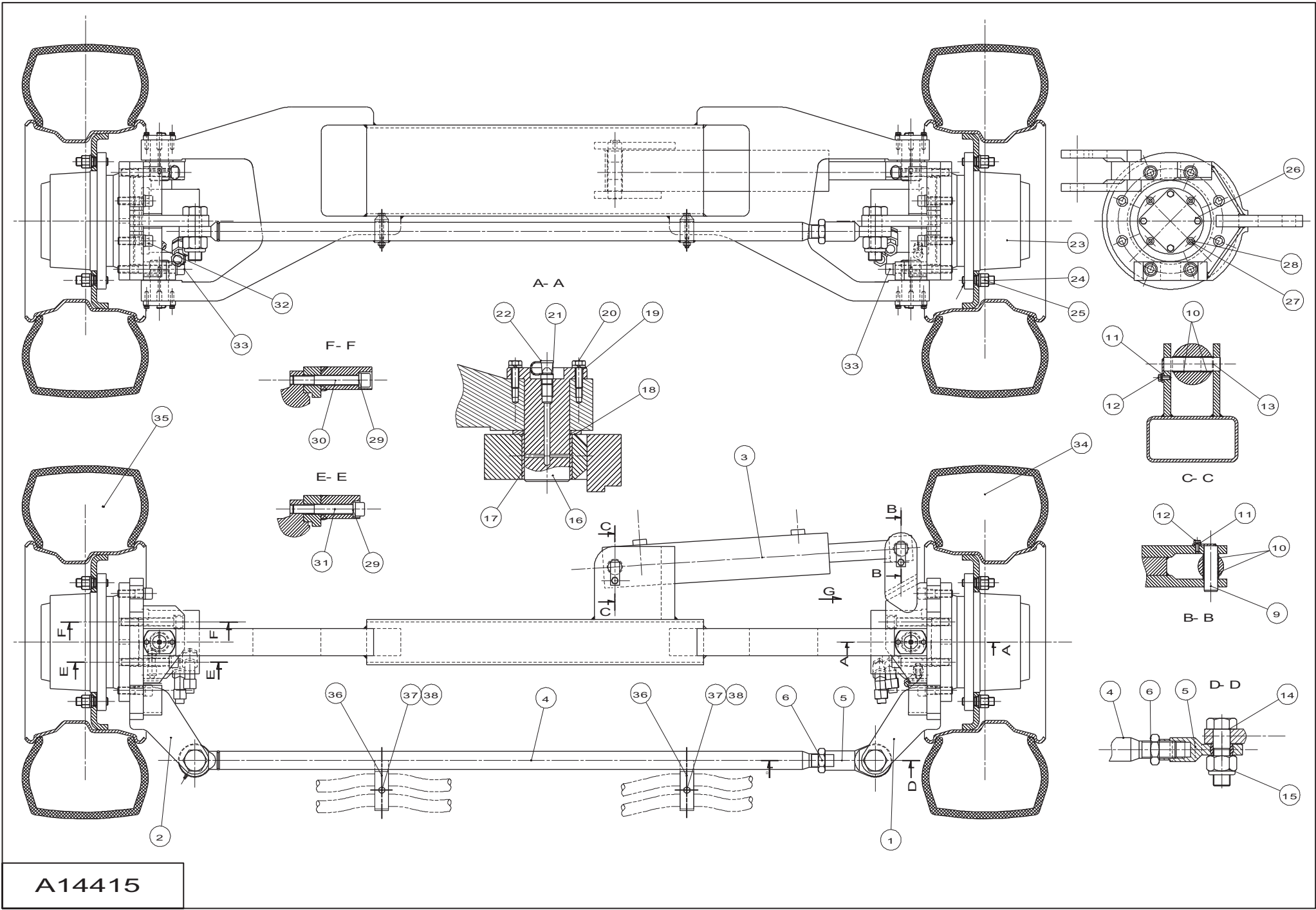


A14415

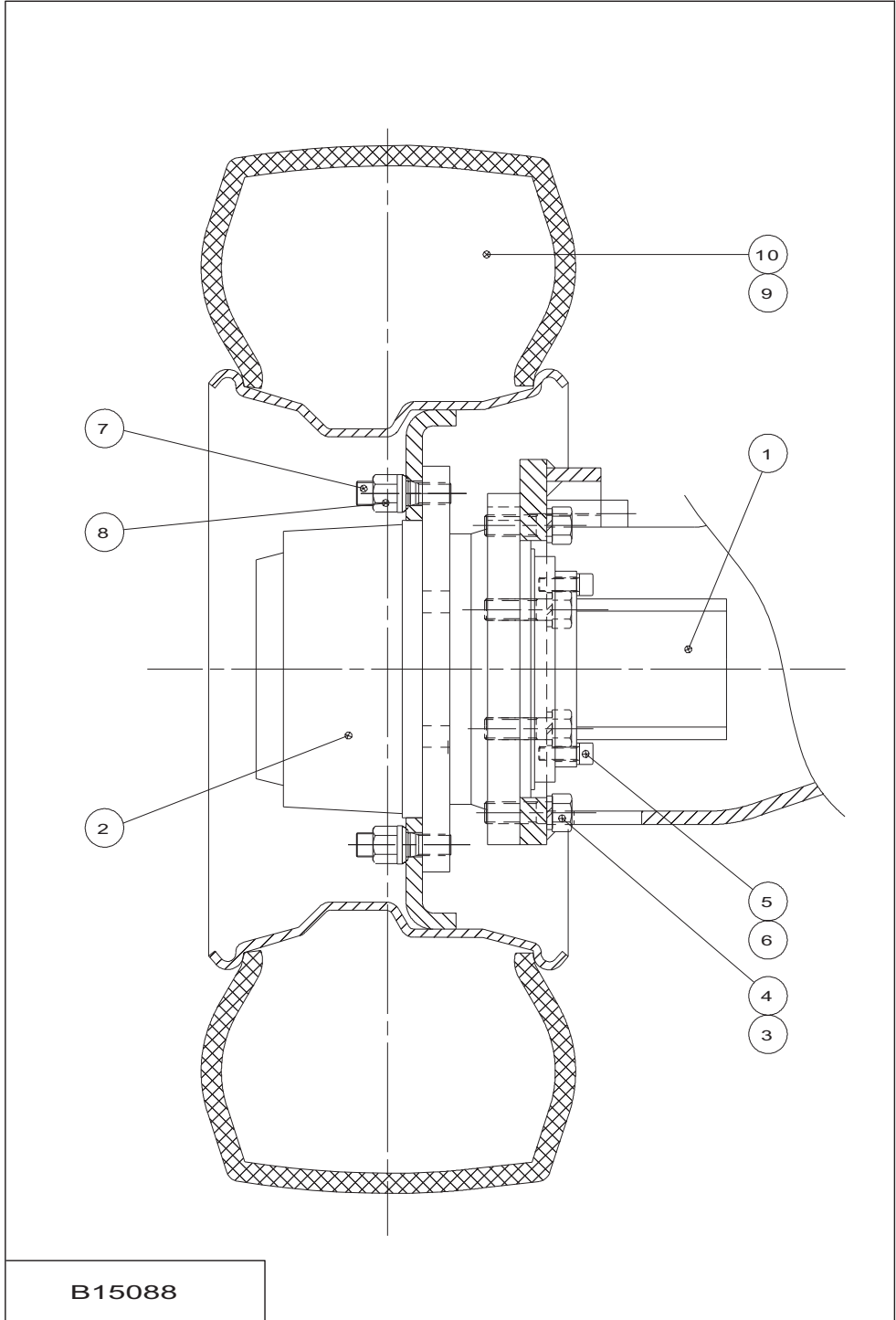
▲ **Essieu moto-directeur**
▼ **Motor guiding axle**

◀ **A8** ▶

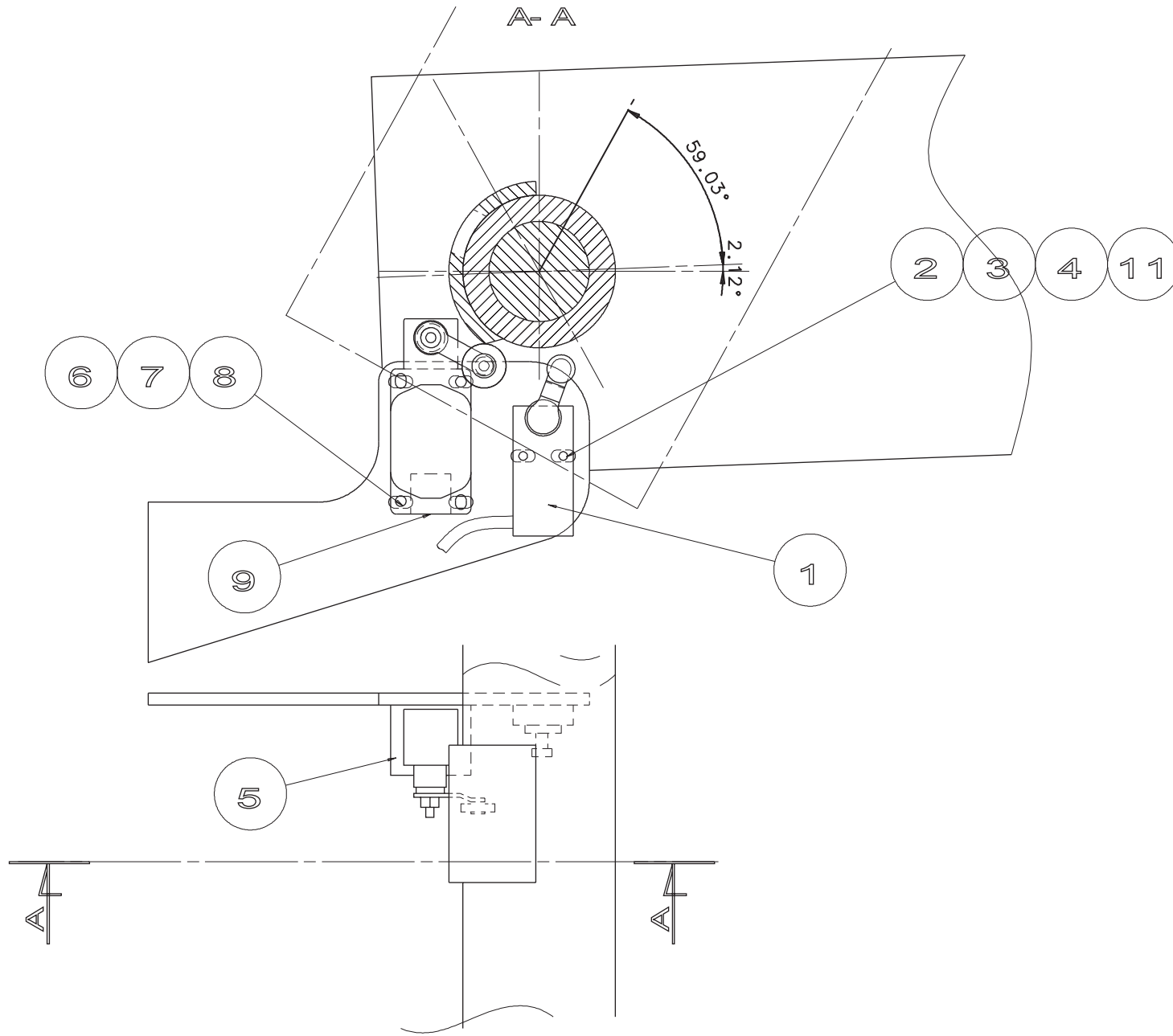
Rep.	Désignation	Designation	Specification	Qty	Code	Up to / jusqu'à
1	Pivot droit	Right pivot		1	196B150700	
17	<i>Bague</i>	<i>Collar</i>		2	2390150500	
2	Pivot gauche	Left pivot		1	196B150710	
17	<i>Bague</i>	<i>Collar</i>		1	2390150500	
3	Vérin de direction	Direction cylinder		1	196C139580	
10	<i>Bague</i>	<i>Collar</i>		4	2390150490	
4	Barre de direction	Direction collar		1	196C153450	
5	Embout à rotule	Ball joint end fitting	Ø30x200	1	2420502190	
6	Ecrou à droite	Right nut	Hm M30X200 CL.5	1	2341221270	
9	Axe de pivot	Pivoting axis		1	116C128970	
11	Rondelle	Washer	GROWER W 8	2	2351201070	
12	Vis	Screw	H M8 X 20 / 20 CL 8.8 ZB	2	2331231420	
13	Axe	Axe		1	116C129000	
14	Vis	Screw	H M30 X100 / 66 CL 8.8 ZB	2	2301233570	
15	Ecrou Nylstop	Nylstop nut	M30 CL 8 ZB	2	2349221590	
16	Axe de pivot	Pivoting axis		4	196C139760	
18	Rondelle de butée	Thrust washer	REF:WS 81108	2	2351130080	
19	Rondelle	Washer	GROWER W 6 ZB	8	2351201050	
20	Vis	Screw	HM 6 X 20 / 20 CL 8.8 ZB	8	2331231330	
21	Graisser	Grease point	0° M10 X 150	4	2420701580	
22	Capuchon	Cap		4	2420306000	
23	Réducteur sans frein	Reducer without brake	R=13,8	2	2427101820	
24	Goujon	Stud		16	173D159460	
25	Ecrou de roue	Wheel nut	52 M18 X 150	16	2600502110	
26	Moteur	Motor	OMSS 80	2	2431203160	
27	Rondelle	Washer	GROWER W 10 ZB	8	2351201090	



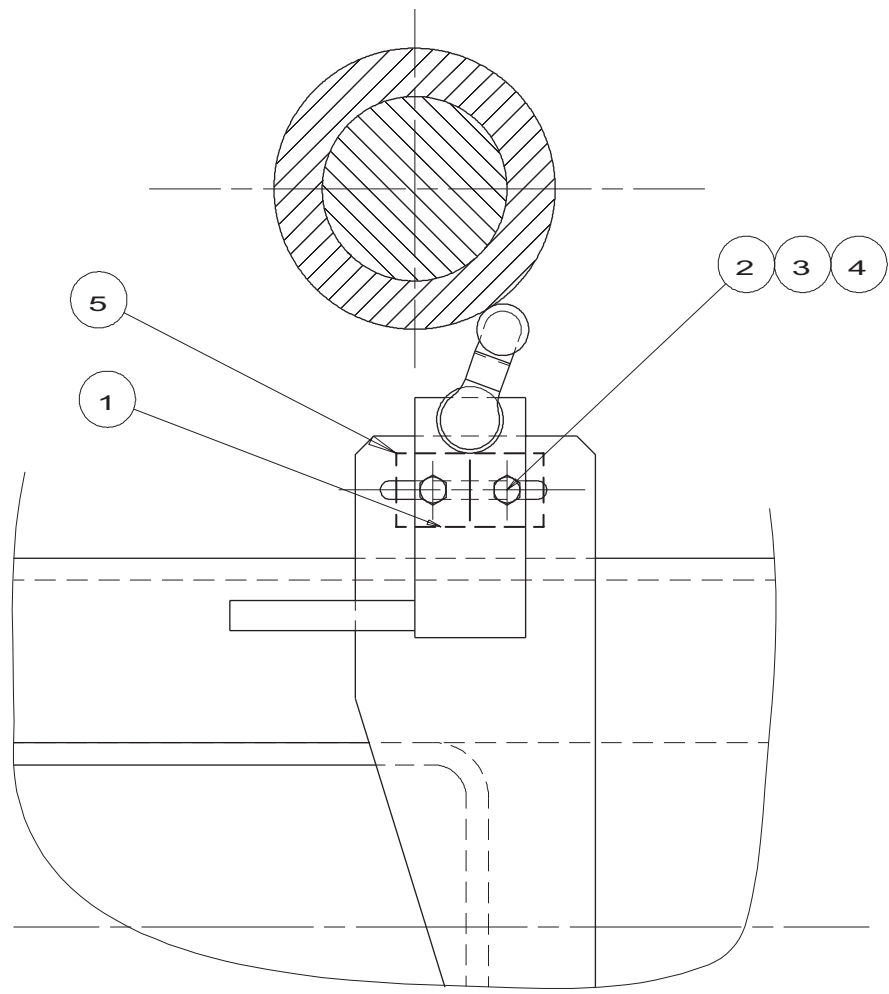
A14415



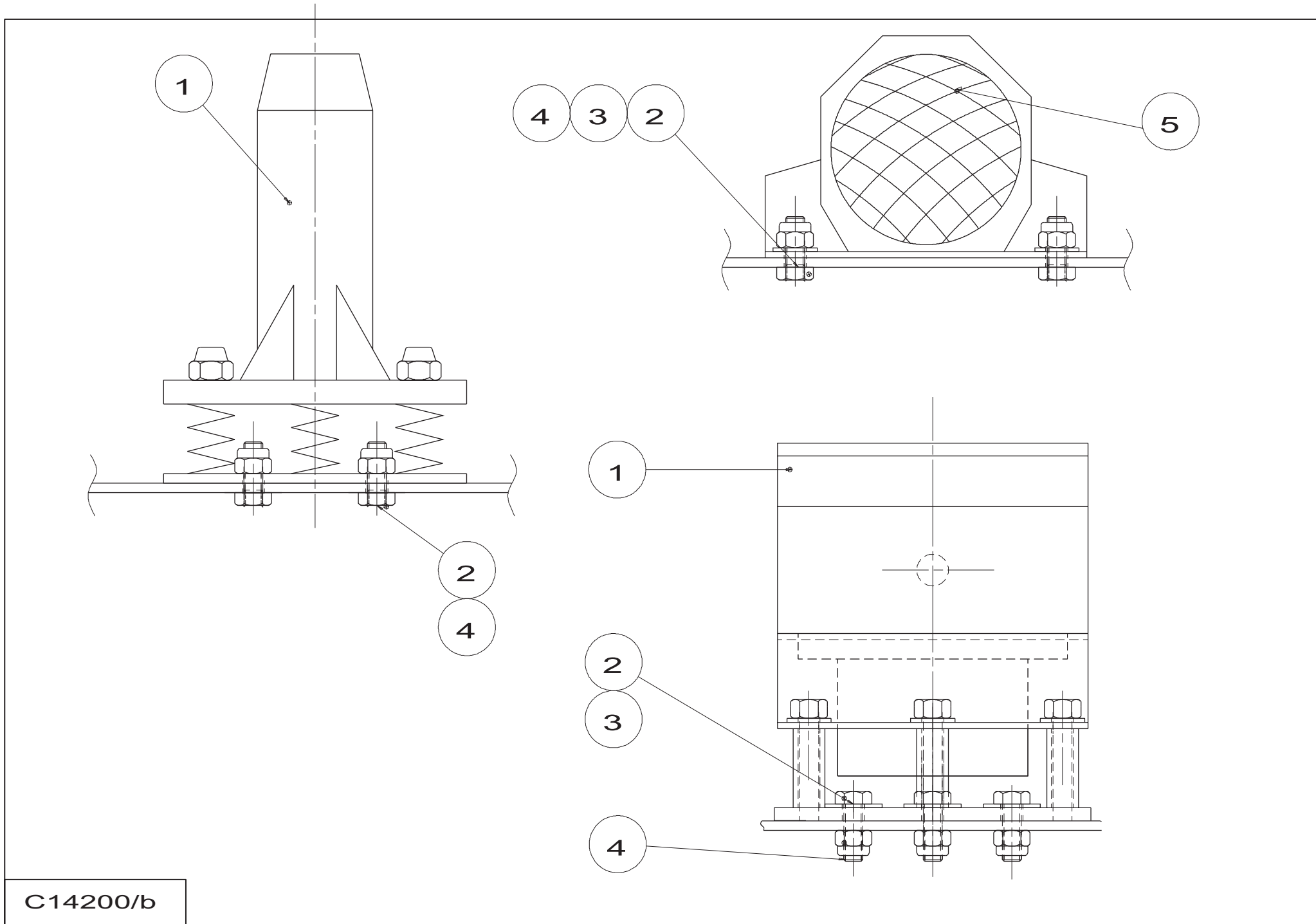
B15088



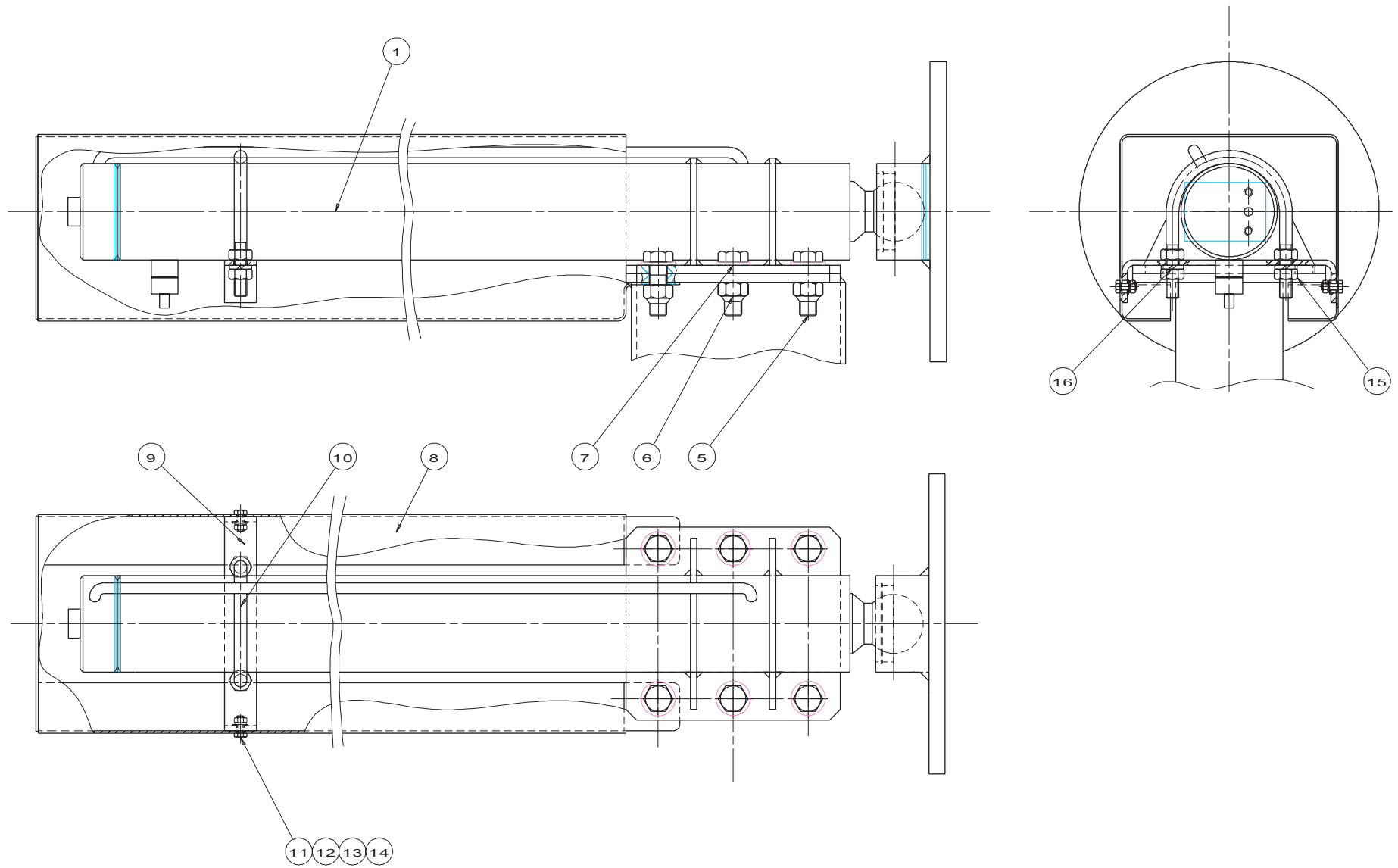
C15212/c



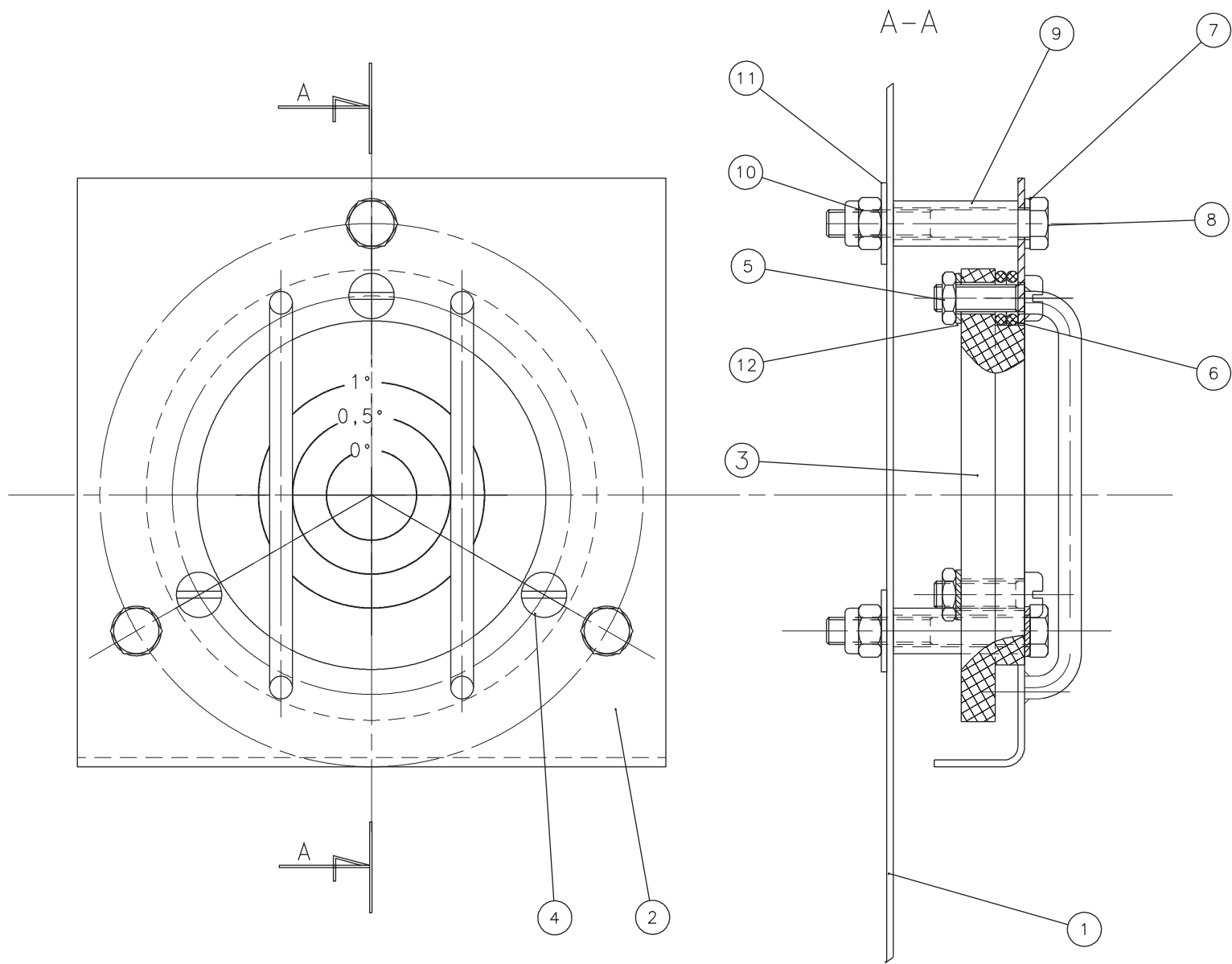
D15980/a



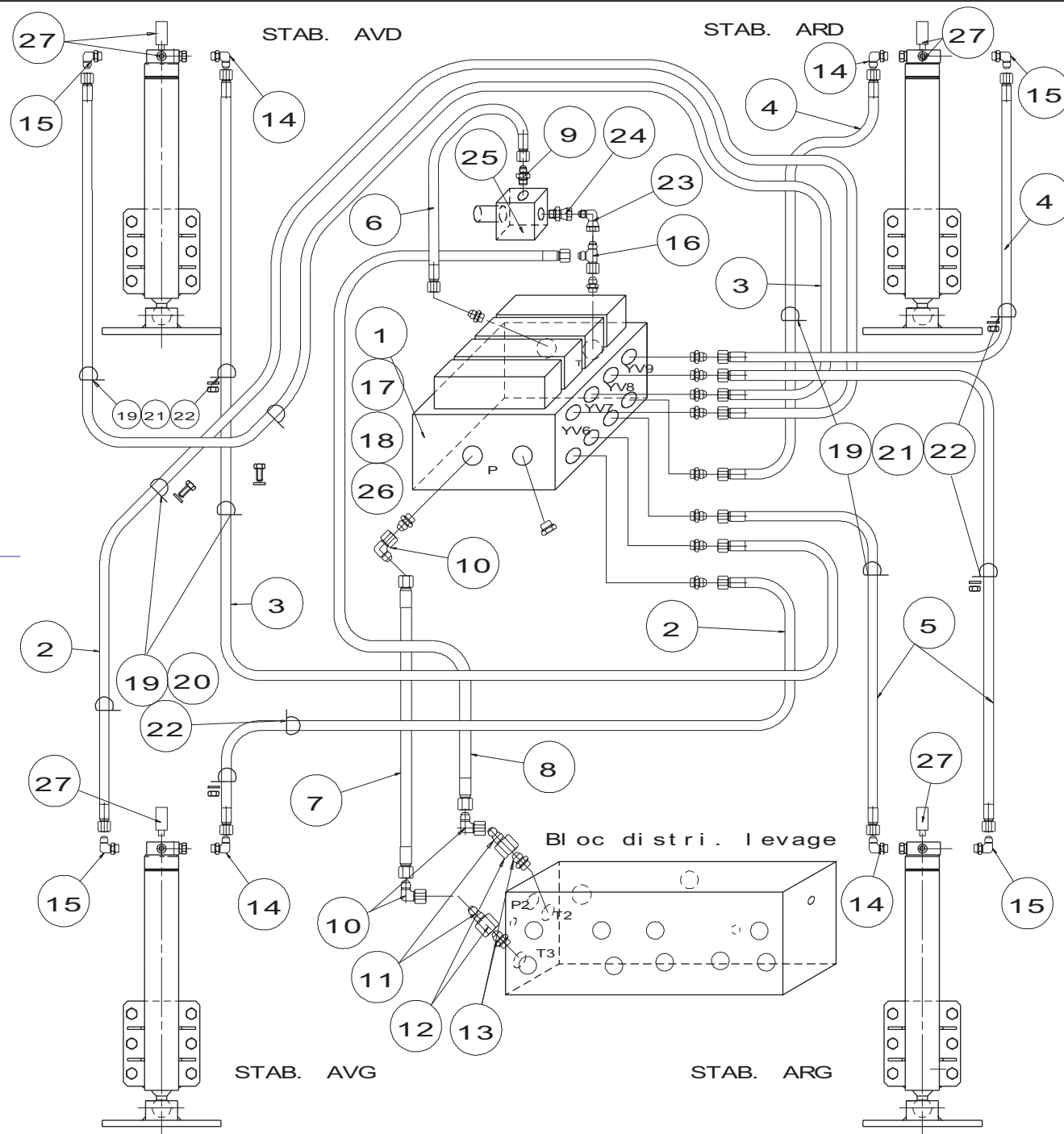
C14200/b



B15571/b



C13861

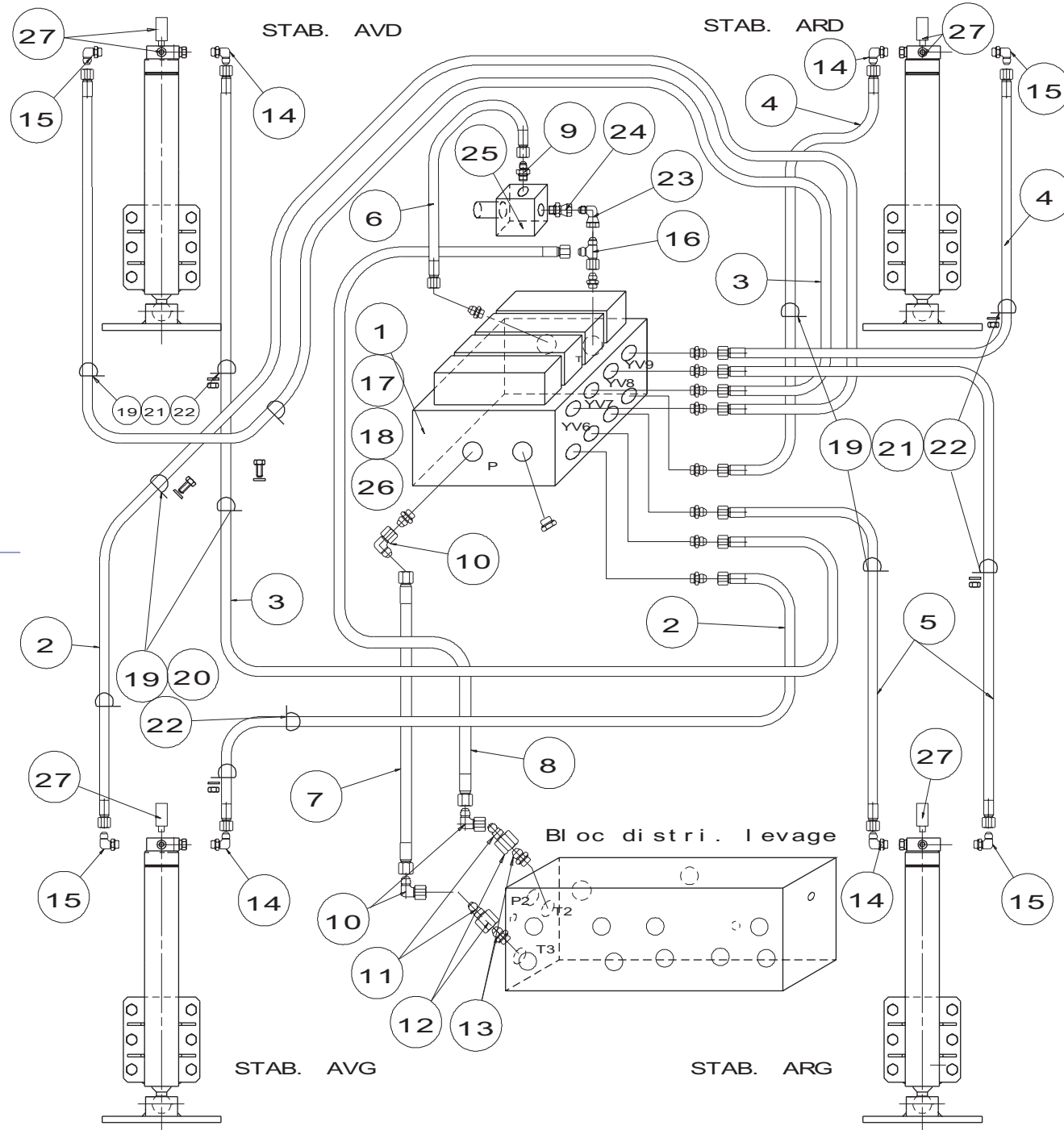


B15813/c

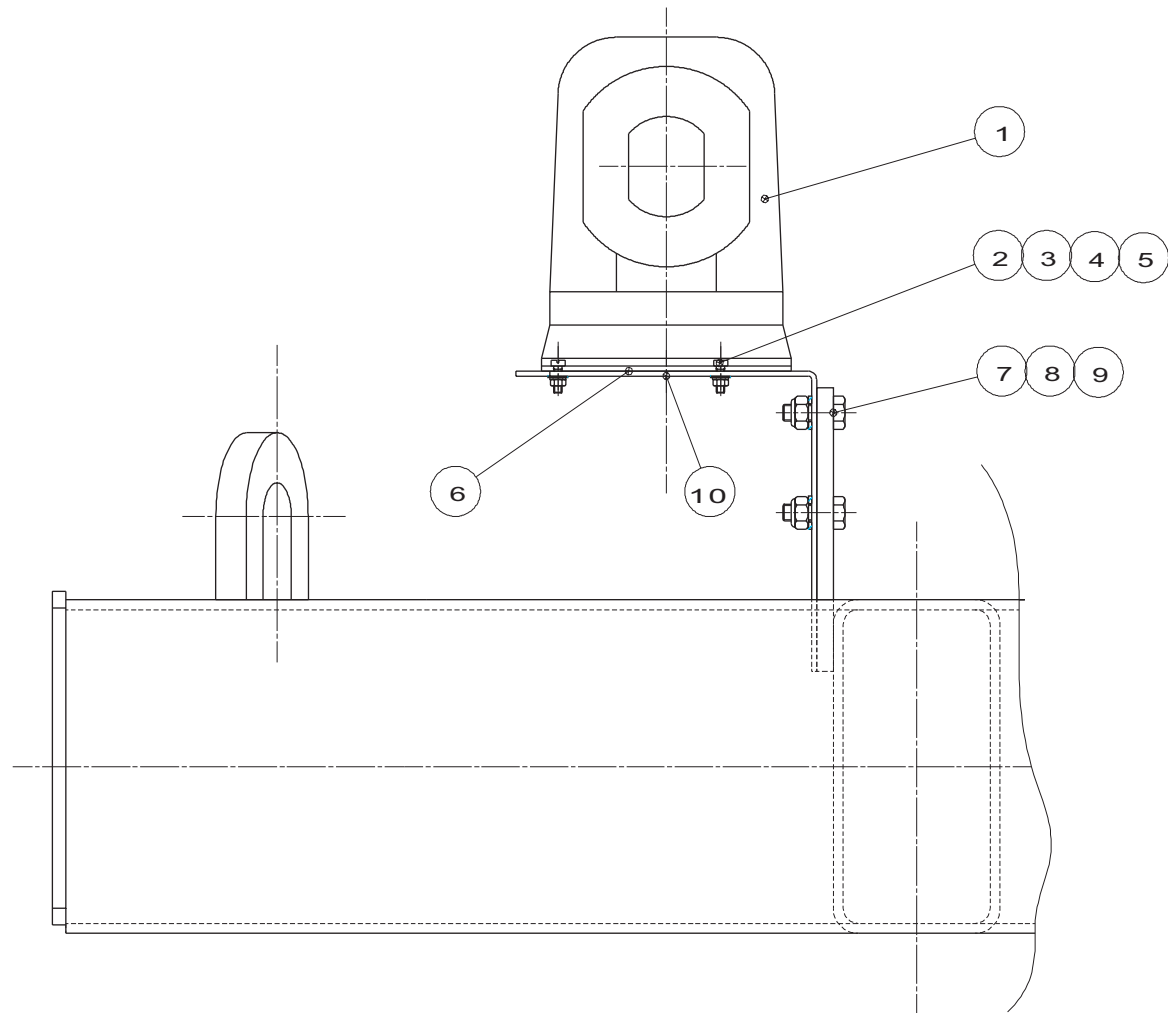
▲ Installation hydraulique
▼ Hydraulic installation

◀ A16 ▶

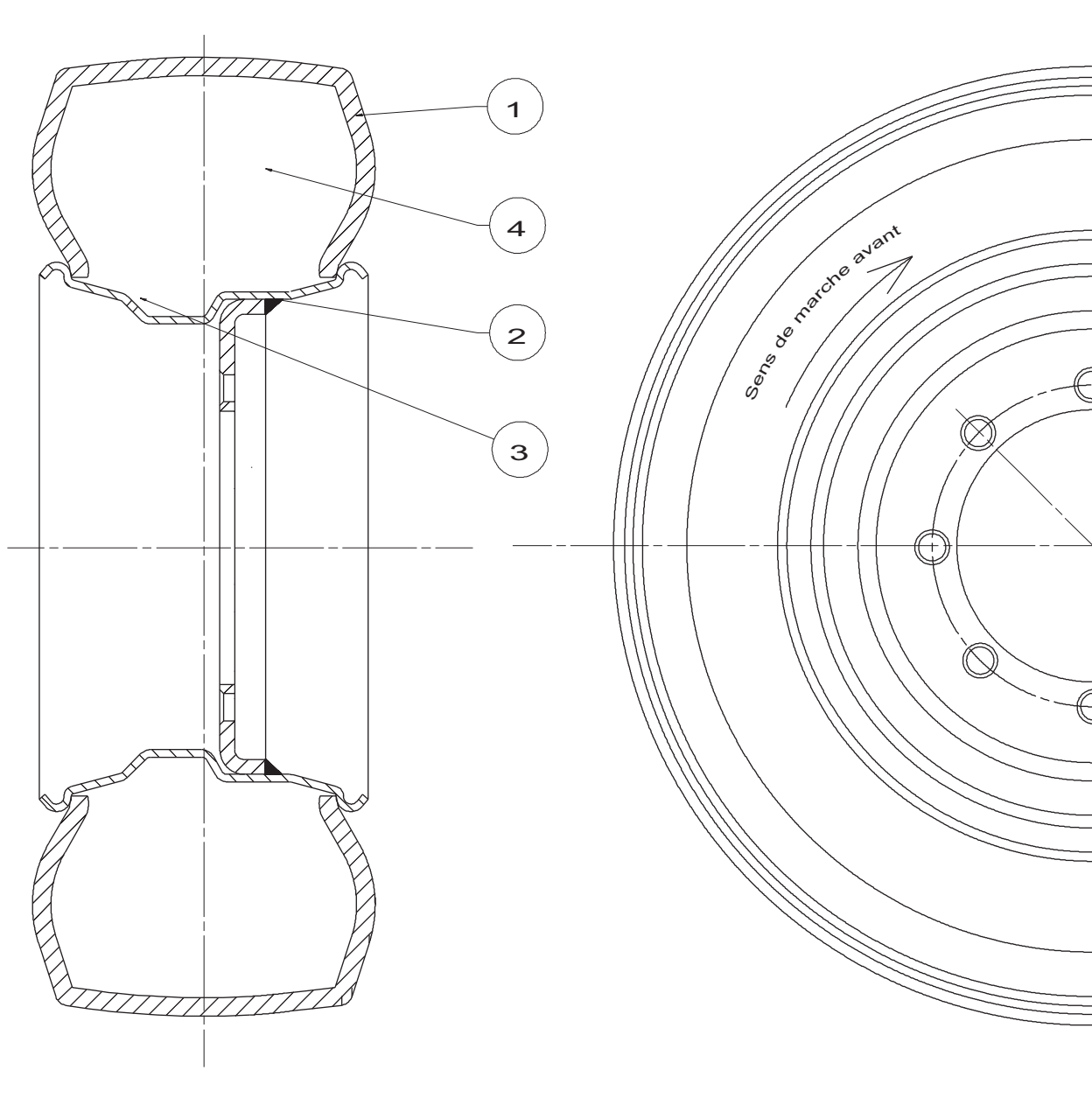
Rep.	Désignation	Designation	Specification	Qty	Code	Up to / jusqu'à
1	Bloc	Block	12V	1	2420209970	
2	Flexible	Flexible	SP.1756(H)LG 3,570	2	2369069030	
3	Flexible	Flexible	SP 1756 LG 3120	2	2369069010	
4	Flexible	Flexible	SP 1756 LG 4470	2	2369068970	
5	Flexible	Flexible	SP 1756 LG 5060	2	2369068980	
6	Flexible	Flexible	SP.1756 LG 0,350	1	2369058250	
7	Flexible	Flexible	SP.1756(H)LG 0,890	1	2369069040	
8	Flexible	Flexible	SP.1756(H)LG 0,900	1	2369006270	
9	Union	Union piece	JIC 37 BS	1	2369117360	
10	Coude égal	Even bend	JIC 37 90°	3	2369135210	
11	Ecrou	Nut	F.JIC 37 (12)	2	2369192120	
12	Réduction	Reduction	JIC37 F(12) M(10)	2	2369191120	
13	Union	Union piece	M.JIC37 (12)M. 3/4 BSPP	2	2369117340	
14	Coude orientable	Adjustable bend	M.JIC37 (10)M3/8 BSPP	4	2369132280	
14	Union	Union piece	JIC 37 BS	4	2369117360	
15	Coude orientable	Adjustable bend	JIC37 (10)M1/4 BSPP	4	2369132300	
15	Union	Union piece	JIC 37 BS	4	2369117100	
16	Té égal	Equal T-piece	JIC 37	1	2369147010	
17	Vis	Screw	CHC M5 X 80/22 CL 8.8 ZB	2	2308231440	
18	Rondelle à dents	Tooth lock washer	DE 5 ZB	2	2351301060	
19	Collier	Collar	Ø22	12	2389001580	
20	Vis	Screw	HM 6 X 20 / 20 CL 8.8 ZB	2	2331231330	
21	Ecrou	Nut	H M6 CL 8 ZB	4	2341221050	
22	Rondelle à dents	Tooth lock washer	DE 6 ZB	6	2351301070	
23	Coude égal	Even bend	JIC 37 90°	1	2369135210	
23	Coude égal	Even bend	JIC 37 90°	9	2369135210	



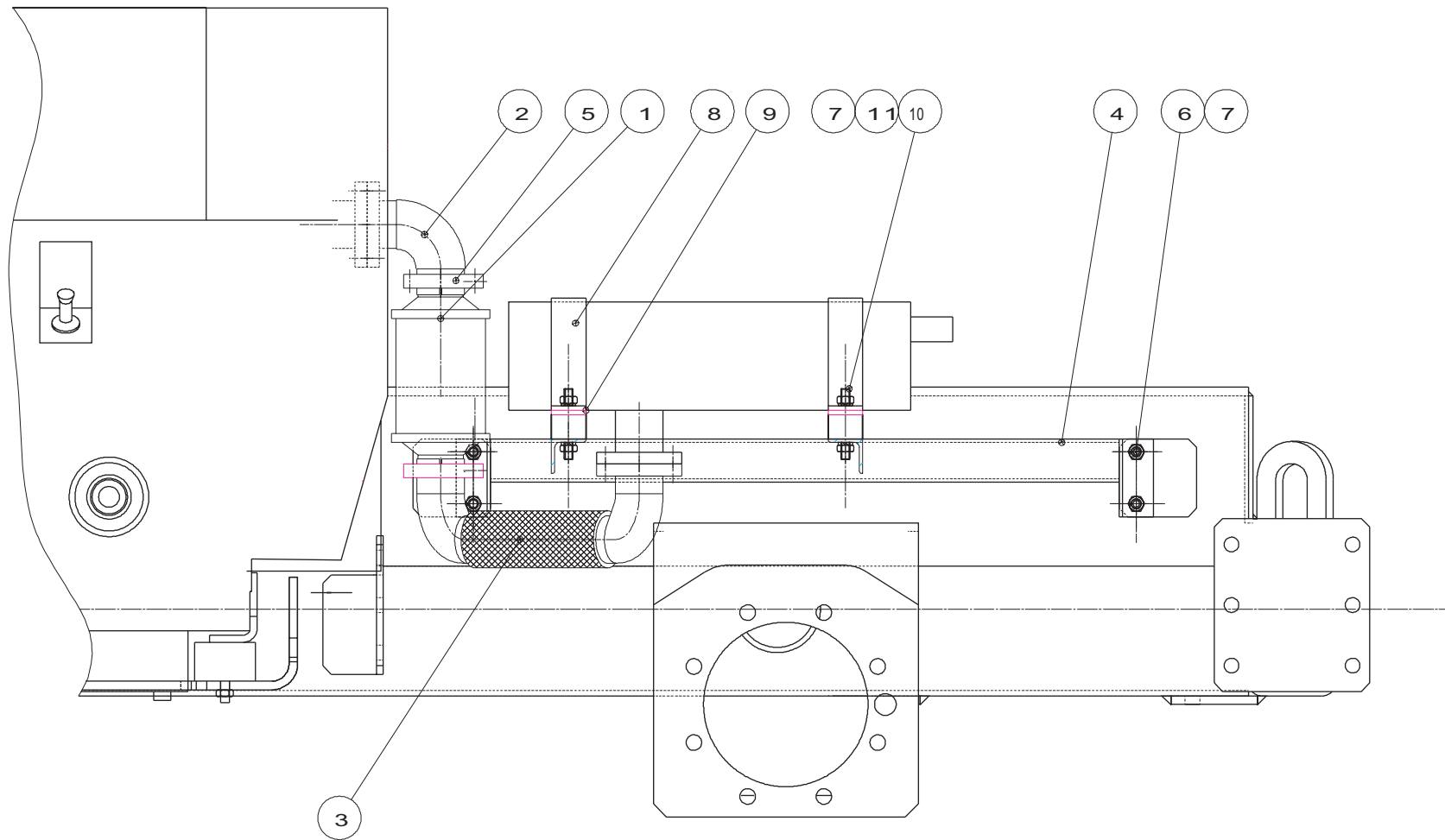
B15813/c



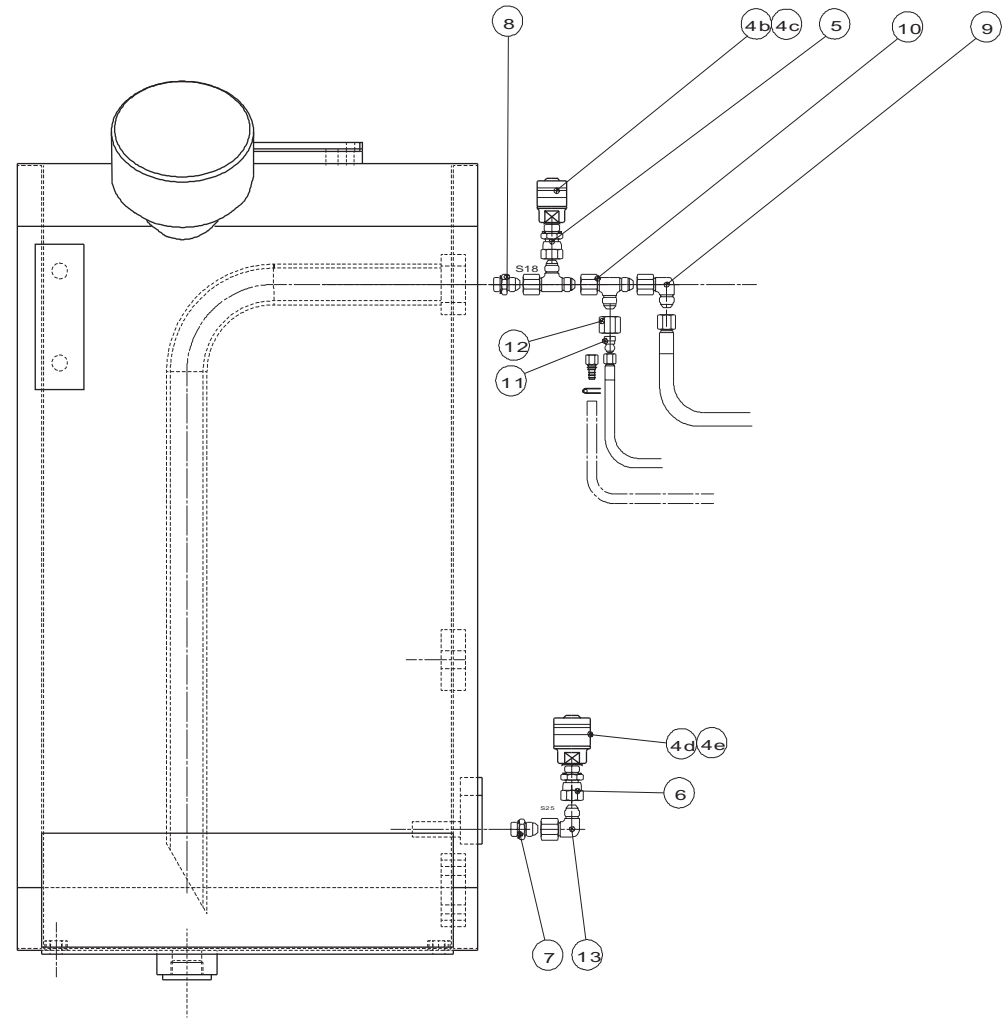
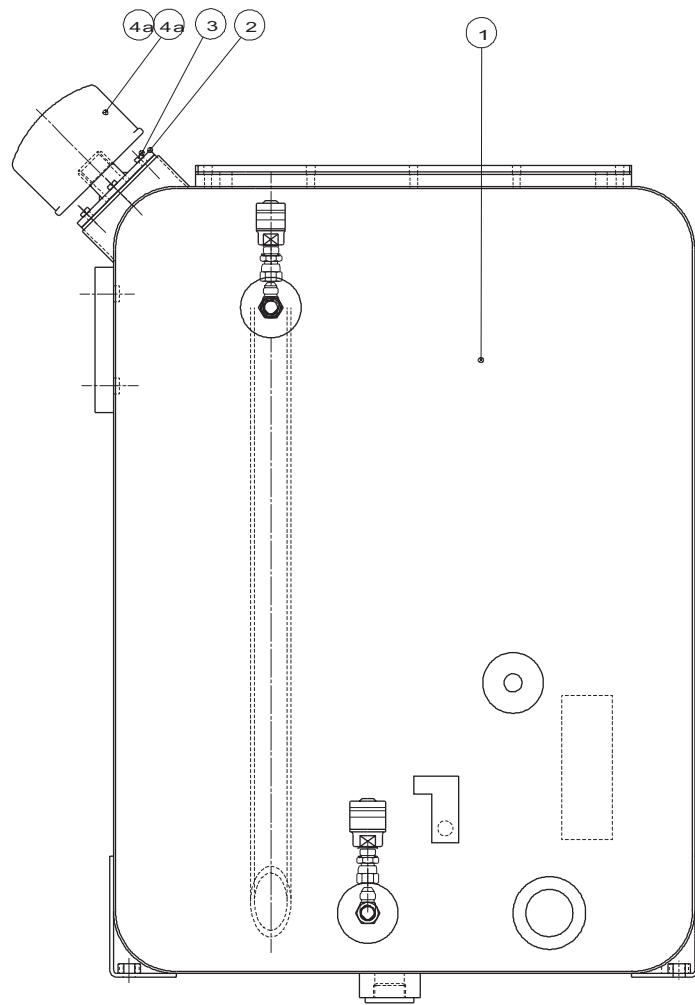
C14779



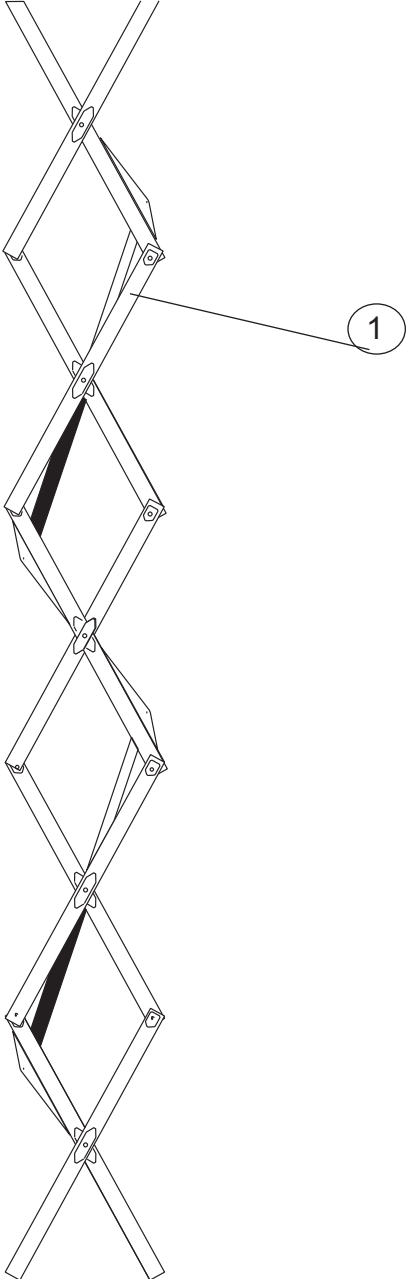
B15925



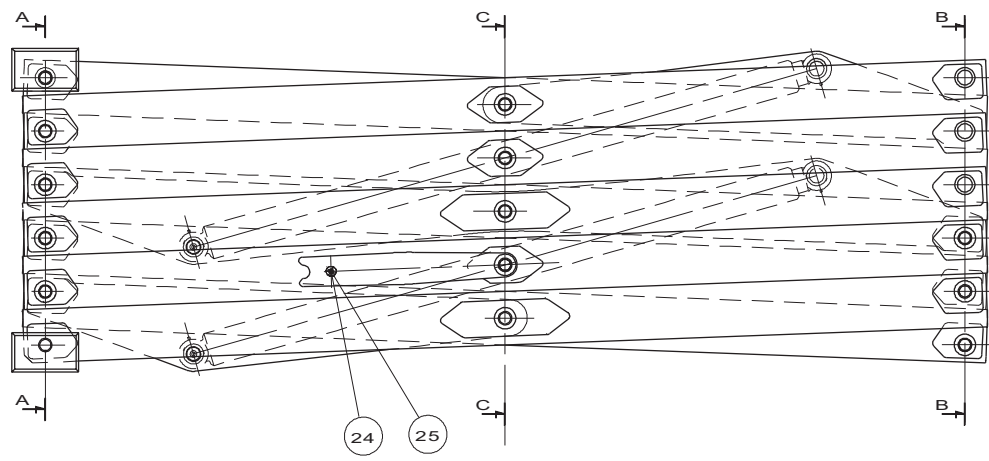
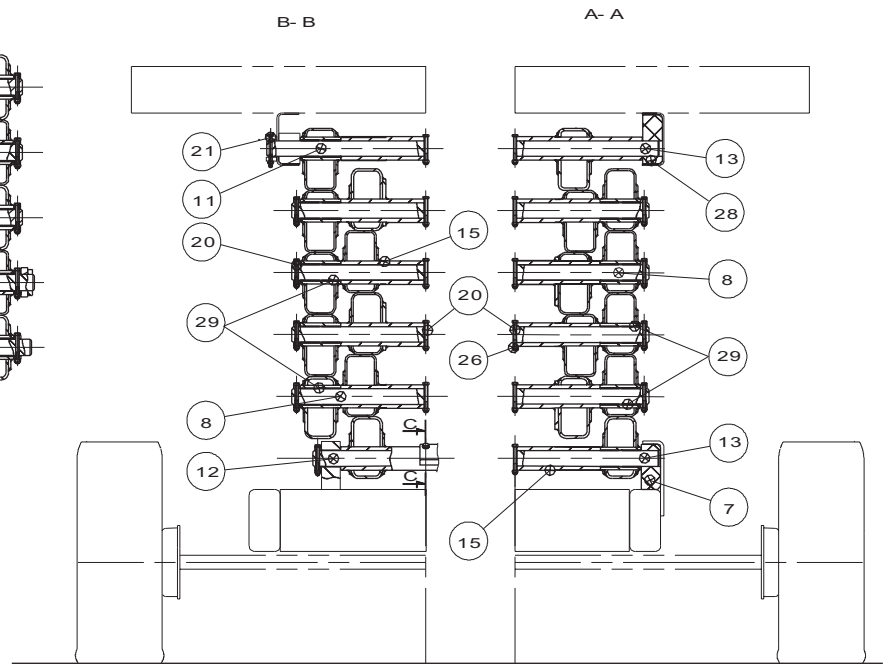
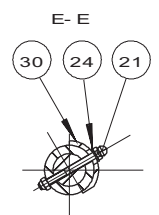
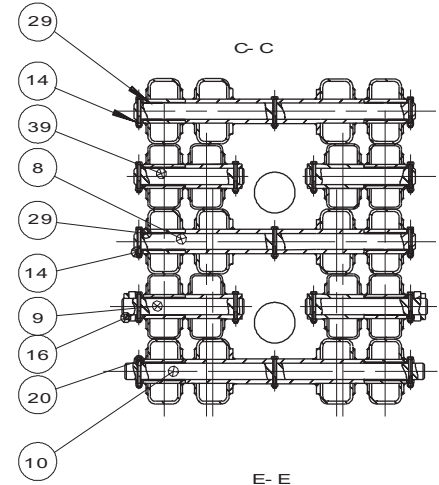
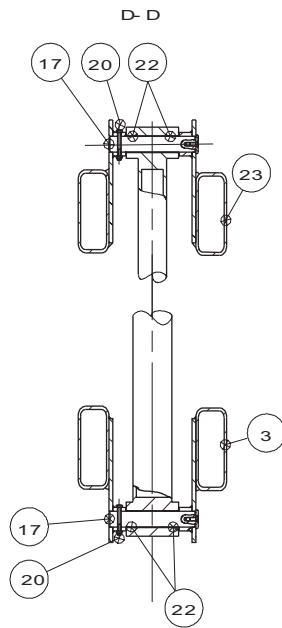
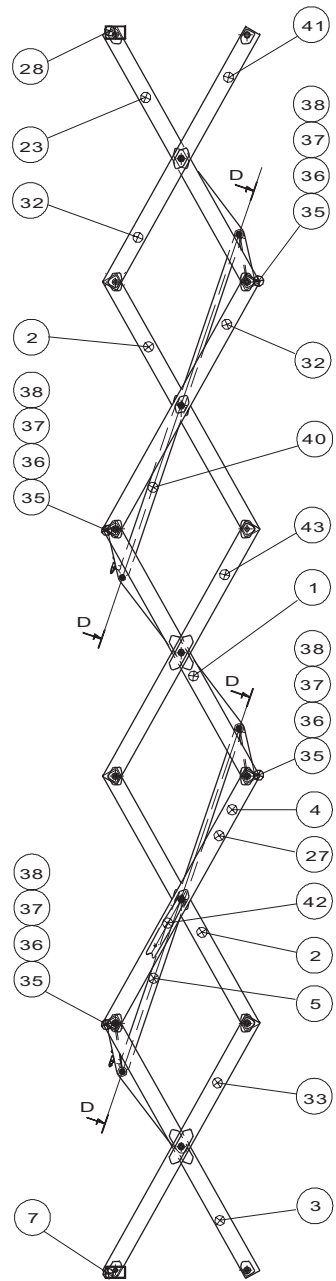
C14776



B15572



D16166

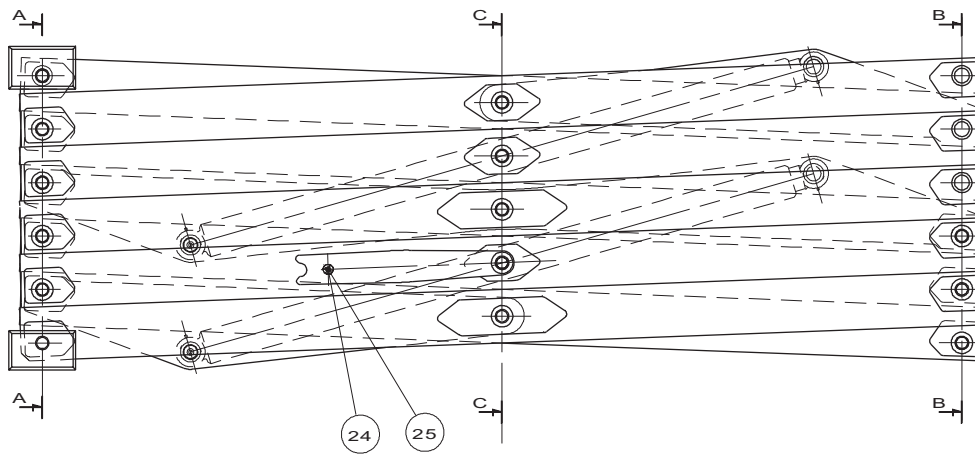
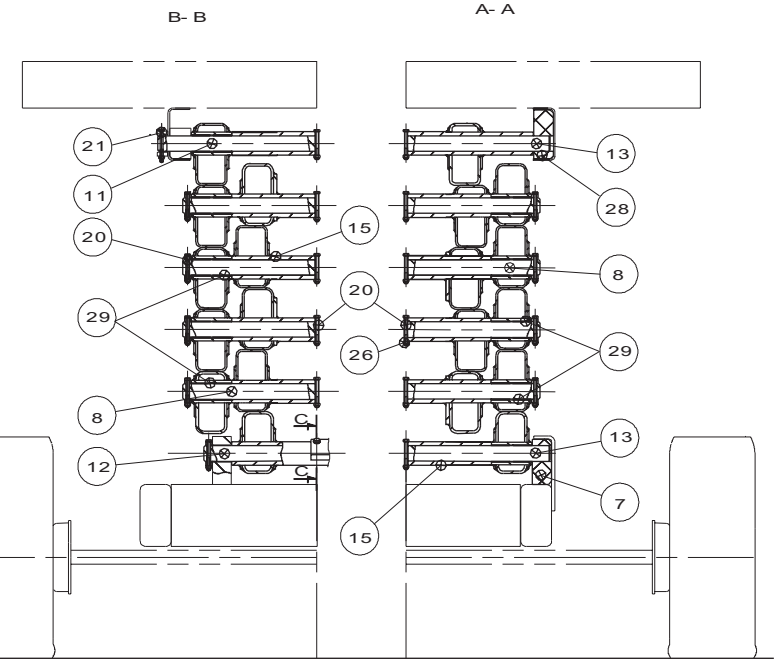
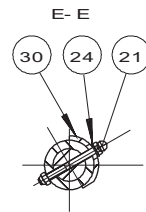
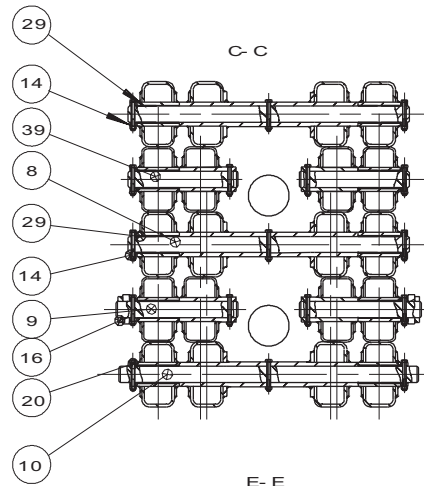
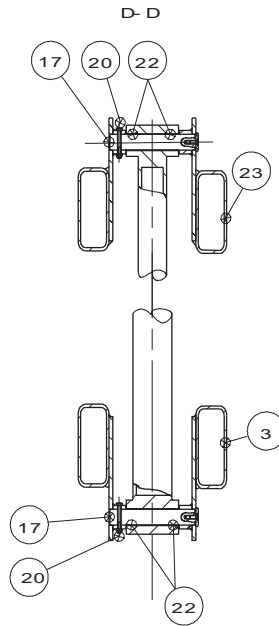
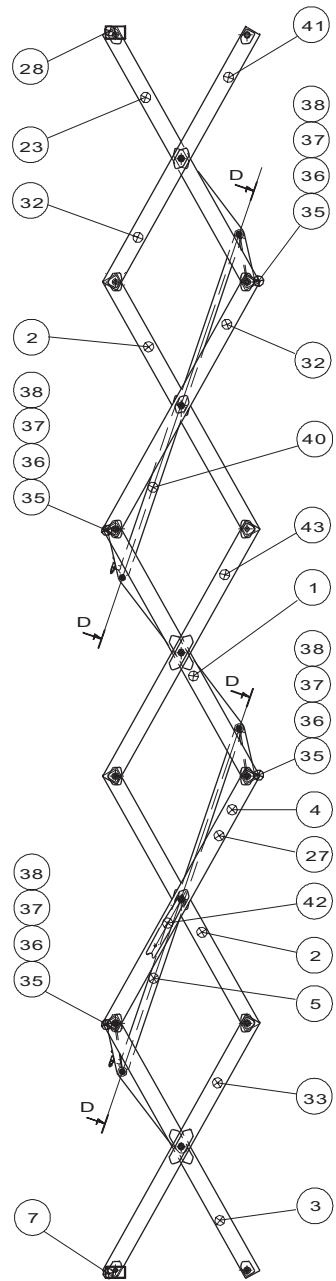


A14260 g

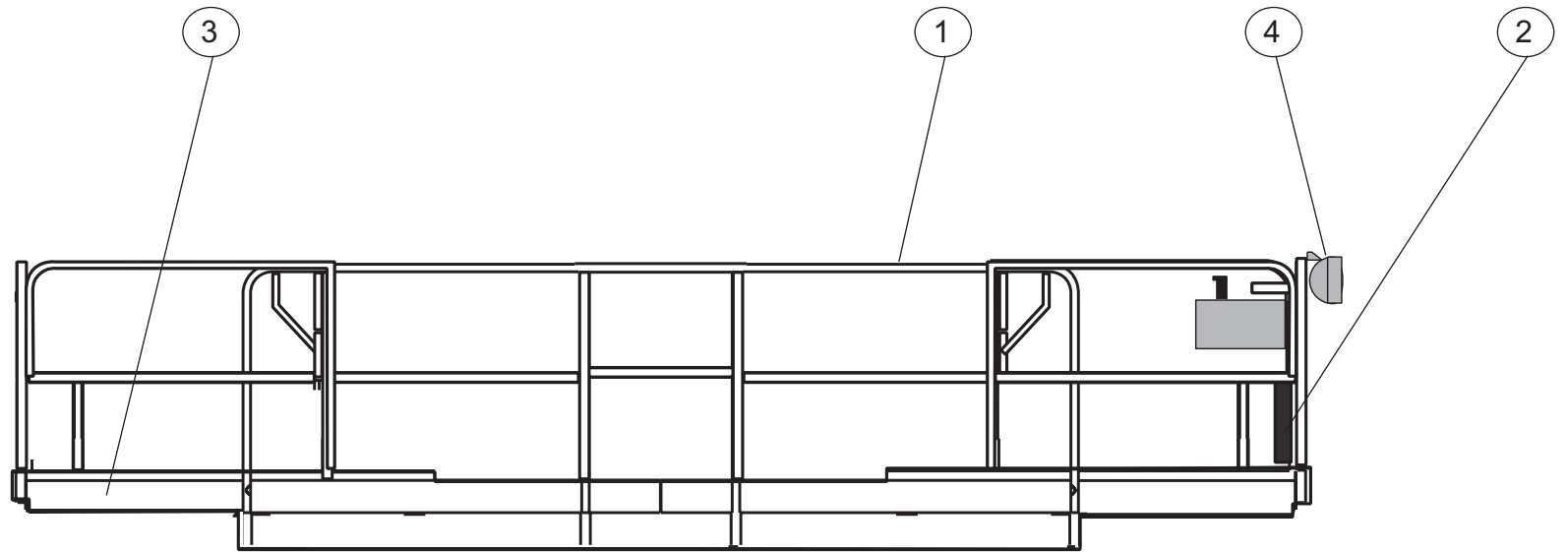
▲ Ensemble ciseaux
▼ Cutter unit

◀ B1 ▶

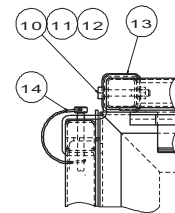
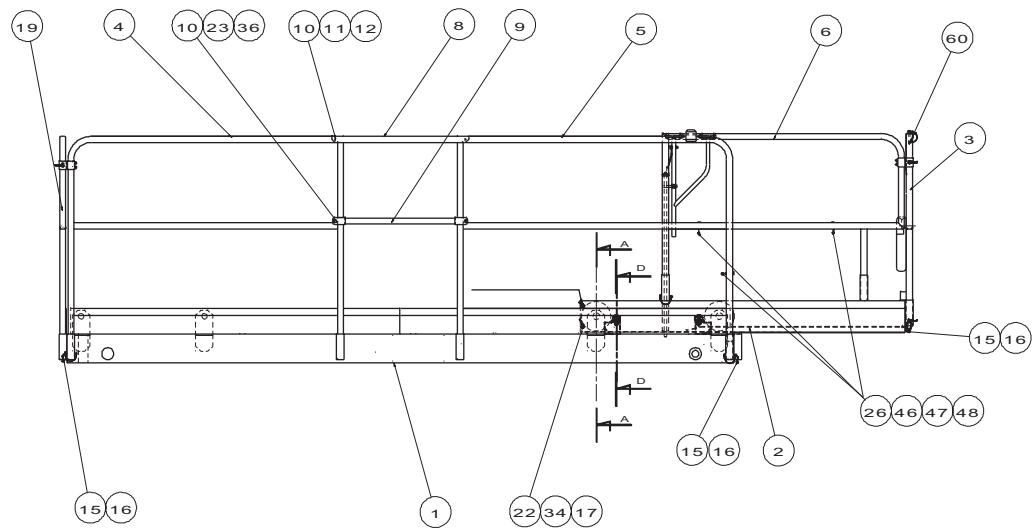
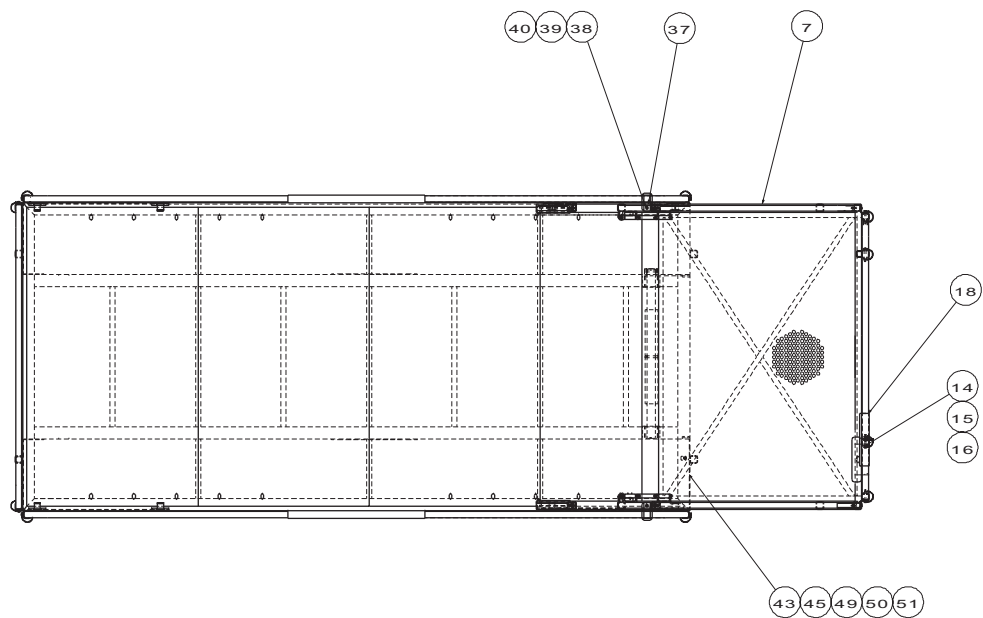
Rep.	Désignation	Designation	Specification	Qty	Code	Up to / jusqu'à
1	Bras intérieur	Interior arm	Ep 8	1	196B152740	
	<i>Bagues</i>	<i>Collars</i>	<i>Ep 8</i>	6	2390190790	
1	Bras extérieur	Exterior arm	Ep 8	2	196B150550	
	<i>Bagues</i>	<i>Collars</i>	<i>Ep 8</i>	6	2390190790	
2	Bras intérieur	Interior arm	Ep 6	2	196B150570	
3	Bras intérieur	Interior arm	Ep 8	1	196B150560	
4	Bras extérieur	Exterior arm	Ep 6	1	196B150530	
	<i>Bagues</i>	<i>Collars</i>	<i>Ep 6</i>	6	2390190790	
5	Vérin	Cylinder	140/120 course 2055	1	196C148820	
7	Patin	Skate		2	196D157360	
8	Axe	Axe	Ø50	9	196C139620	
9	Axe intermédiaire	Intermediary axis		2	196D157320	
10	Axe intermédiaire bas	Lower intermediary axis		2	196C139640	
11	Axe fixe plate forme	Platform set axis		1	196C139650	
12	Axe fixe châssis	Chassis set axis		1	196C139630	
13	Axe coulissant	Sliding axis		2	196C139660	
14	Bague d'arrêt	Set collar		28	196D157370	
15	Entretoise	Brace		2	196D157340	
16	Bague d'arrêt	Set collar		2	2420201140	
17	Axe	Axe		4	196D157300	
20	Vis	Screw	H M10 X 90 / 26 CL.8.8 ZB	50	2301231880	
21	Vis	Screw	H M10 X 100 / 26 CL 8,8 ZB	2	2301231890	
23	Bras intérieur	Interior arm	Ep 8	1	196B150580	
24	Rondelle plate	Flat washer	M 10 U ZB	3	2351112090	
25	Vis	Screw	H M10 X 35 / 35 CL 8.8 ZB	2	2301231770	
26	Ecrou	Nut	NYLSTOP M10 CL 8 ZB	52	2349221510	



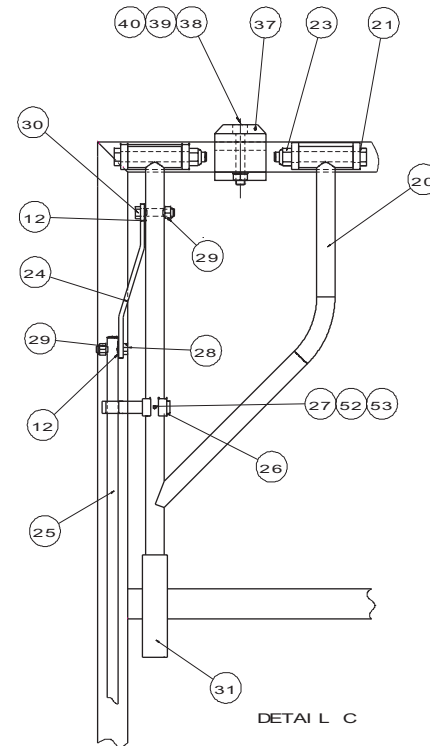
A14260 g



D16167

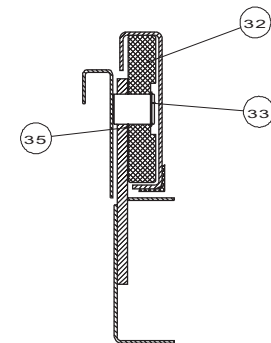


DETAI L B



DETAI L C

SECTI ON D- D



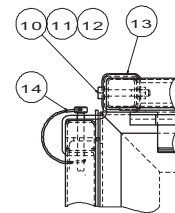
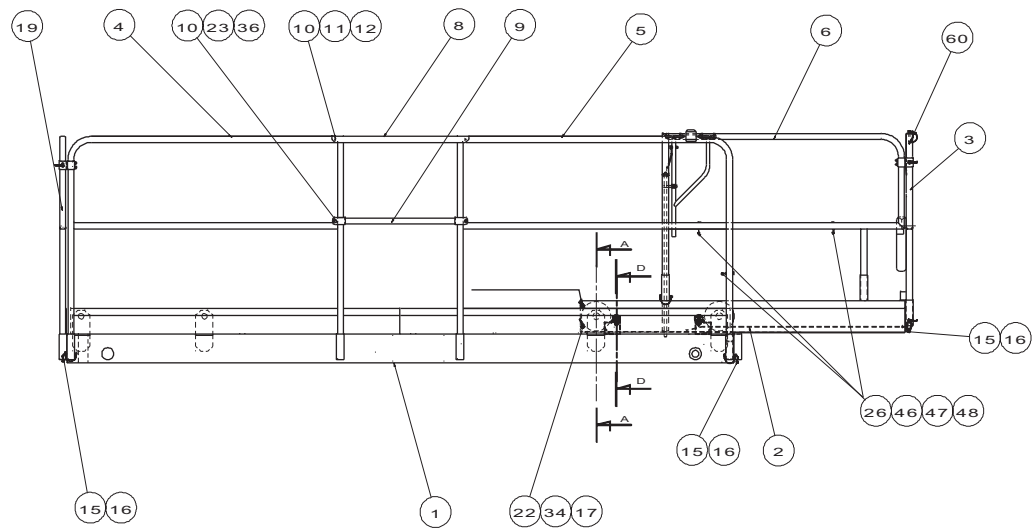
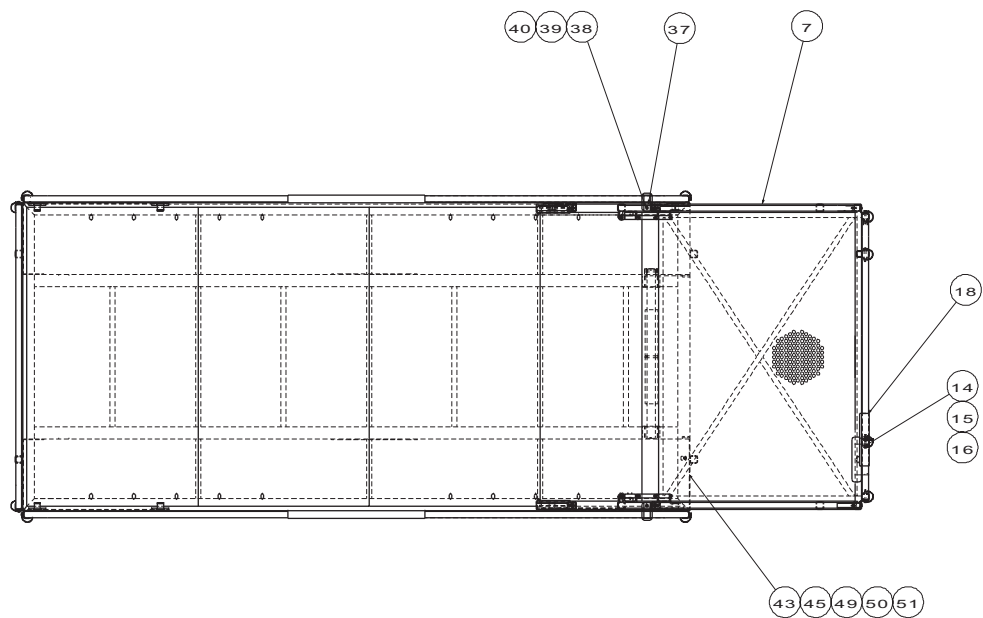
SECTI ON A- A

A14152/g

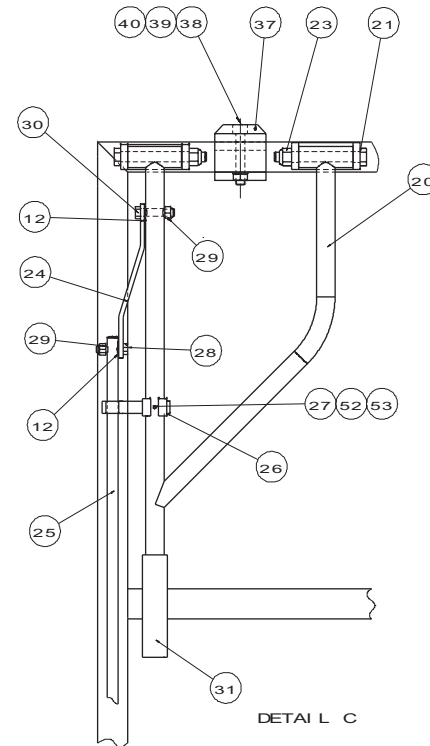
▲ Plate-forme
▼ Platform

◀ C1 ▶

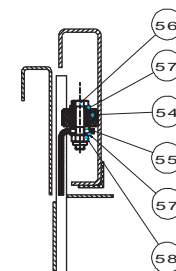
Rep.	Désignation	Designation	Specification	Qty	Code	Up to / jusqu'à
1	Plate-forme	Platform		1	196A141510	
2	Extension plancher	Flooring extension		1	196A141530	
3	Garde corps	Protection		1	196B150620	
4	Garde corps latéral			2	196B150690	
5	Garde corps latéral			2	196B150680	
6	Garde corps	Protection		1	196B150650	
7	Garde corps	Protection		1	196B150640	
8	Tôle	Plate		2	196C139710	
9	Coulisseau garde corps	Slide protection		2	196C139720	
10	Vis	Screw	H M8 X 55 / 53 CL 8.8 ZB	16	2331235500	
11	Ecrou	Nut	H M8 CL 8 ZB	12	2341221070	
12	Rondelle plate	Flat washer	M 8 U ZB	16	2351112070	
13	Fixation garde corps	Protection attachment device		4	196C139690	
14	Goupille	Pin	REF:B266	13	2352312430	
15	Chaînette	Small chain	10 maillons 14,5x5,2 ø2,2	6	2425631340	
16	Rivet	Rivet	GESIPA M5 X 16 Zn	6	2421803190	
17	Ecrou	Nut	Hm M12 CL 8 ZB	4	2341222050	
18	Support	Holder		1	196B150610	
19	Garde corps	Protection		1	196B150720	
20	Poignée extension	Handle extension		2	196C139680	
21	Vis	Screw	H M12 X100 / 30 CL 8.8 ZB	4	2301232050	
22	Rondelle	Washer	GROWER W 12 ZB	8	2351201100	
23	Ecrou	Nut	NYLSTOP 12 NF E 25409	4	2349221520	
24	Patte de fixation	Retaining bracket		2	196C139700	
25	Tringle poignée extension	Handle extension rod		2	196D157390	
26	Collier	Collar	ø 28 POLYP21 Ref 8200211	5	2389003090	



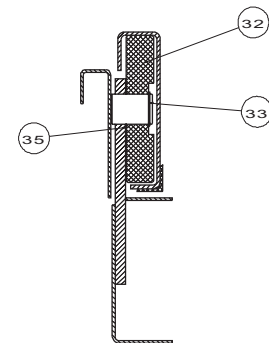
DETAI L B



DETAI L C



SECTI ON D- D



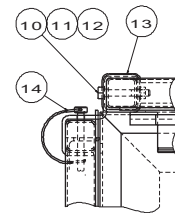
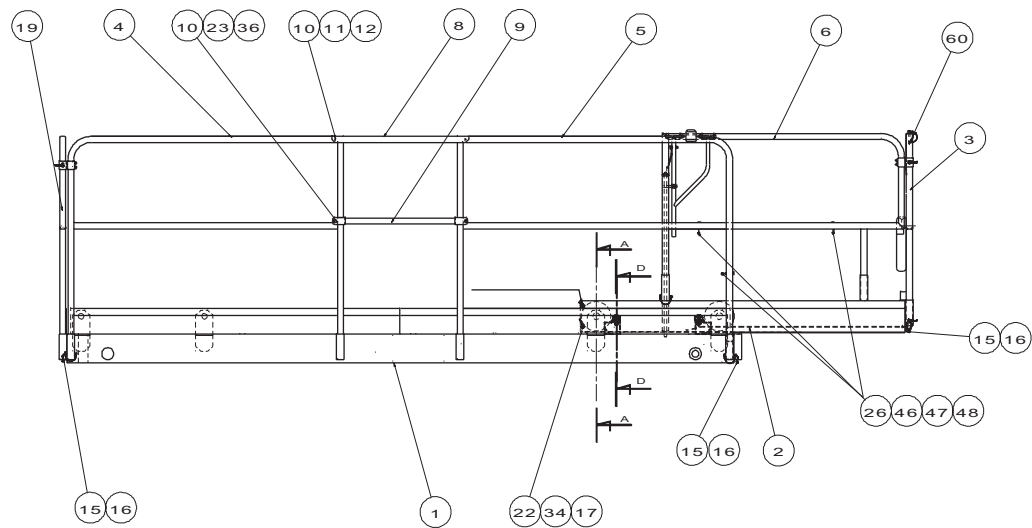
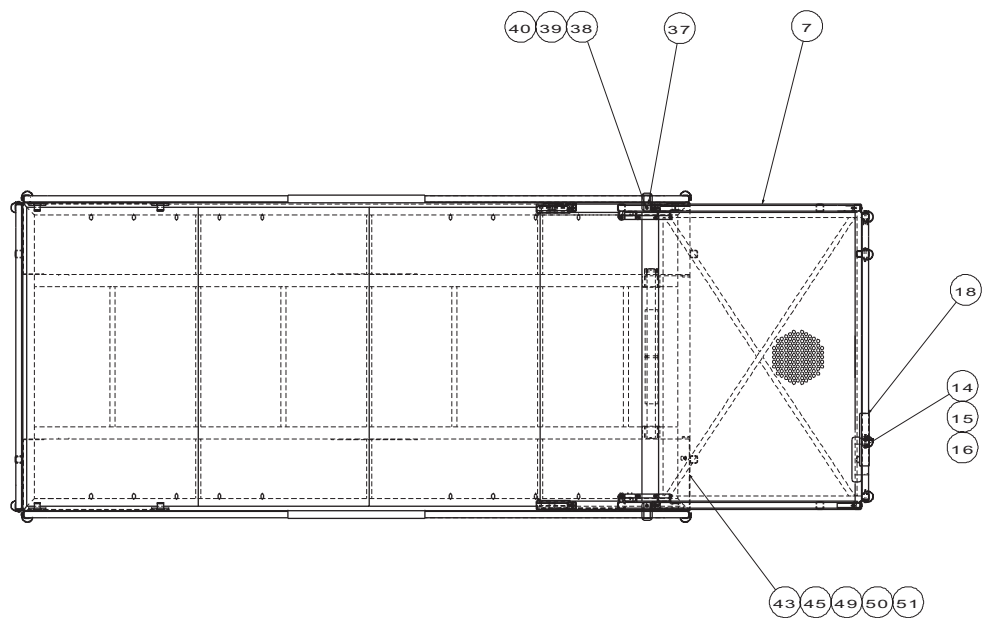
SECTI ON A- A

A14152/g

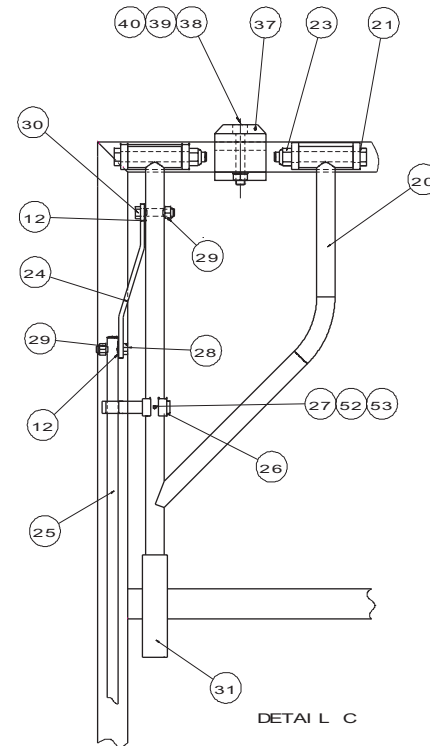
▲ Plate-forme
▼ Platform

◀ C1 ▶

Rep.	Désignation	Designation	Specification	Qty	Code	Up to / jusqu'à
27	Vis	Screw	CHC M4 X 35/20 CL 8.8 ZB	2	2308231220	
28	Vis	Screw	H M8 X 35 / 22 CL 8.8 ZB	2	2301231660	
29	Ecrou	Nut	NYLSTOP M8 CL 8 ZB	8	2349221500	
30	Vis	Screw	H M8 X 45 / 22 CL 8.8 ZB	2	2301231680	
32	Roulette	Castor	ø 172 Lg 32	4	196C139730	
33	Anneau élastique	Rubber ring	ø 36 ep 1,5 NF E 22 163	4	2472001330	
34	Butée	Stop		4	196D157400	
35	Rondelle d'ajustage	Adjusting washer	35/45 ep 0,5 Ref50446	4	2351902370	
36	Patin de guidage	Guide shoe		4	196D158310	
37	Guide garde corps	Protection guide		2	196C141970	
38	Vis	Screw	CHC M10 X 60/32 CL 8.8 ZB	2	2308231960	
39	Ecrou	Nut	H M10 CL 8 ZB	2	2341221080	
40	Rondelle	Washer	GROWER W 10 ZB	2	2351201090	
43	Rondelle plate	Flat washer	M 6 U ZB	1	2351112050	
45	Ecrou	Nut	H M6 CL 8 ZB	2	2341221050	
46	Vis	Screw	CHC M5 X 80/22 CL 8.8 ZB	3	2308231440	
47	Rondelle à dents	Tooth lock washer	DE 4 ZB	4	2351301050	
48	Ecrou	Nut	H M4 CL 8 ZB	4	2341221030	
49	Vis	Screw	HM 6 25x25 CL 8,8 ZB	2	2331231340	
50	Rondelle à dents	Tooth lock washer	DE 6 ZB	2	2351301070	
51	Attache	Connection	RP 25	2	2440106090	
52	Rondelle plate	Flat washer	M 4 U ZB	2	2351112030	
53	Ecrou	Nut	NYLSTOP M4 CL.8 ZB	2	2349221480	
54	Galet	Roller		4	196D160350	
55	Douille	Socket		4	196D160360	
56	Vis	Screw	H M10 X 50 / 26 CL 8.8 ZB	4	2301231800	

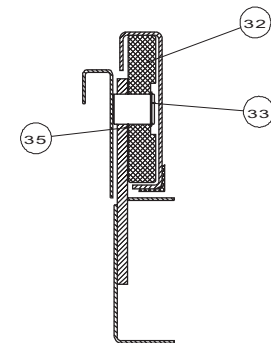


DETA L B



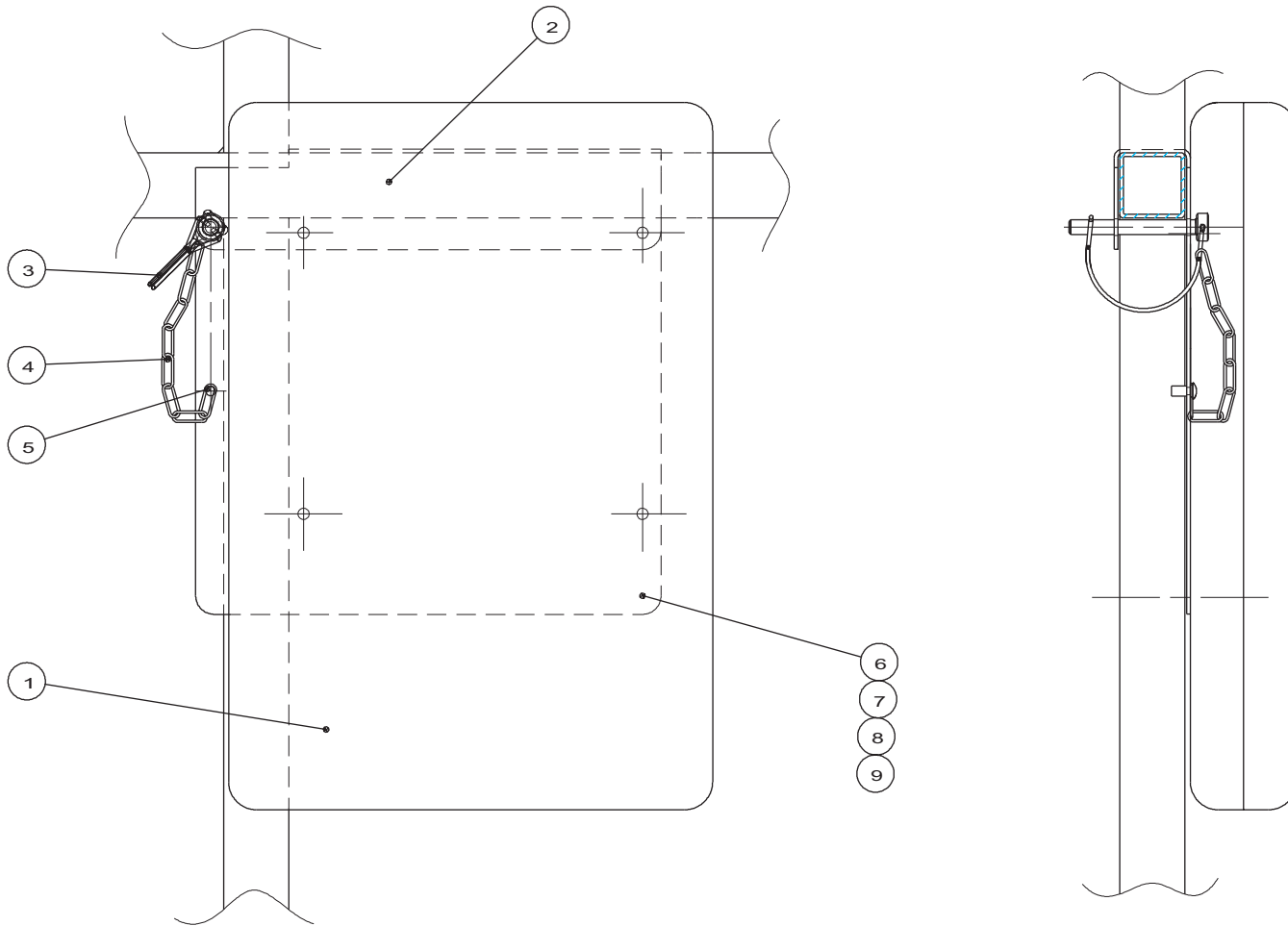
DETA L C

SECTI ON D- D

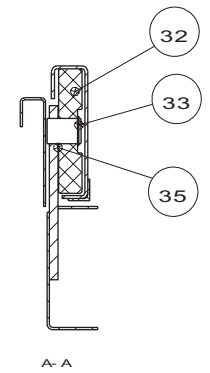
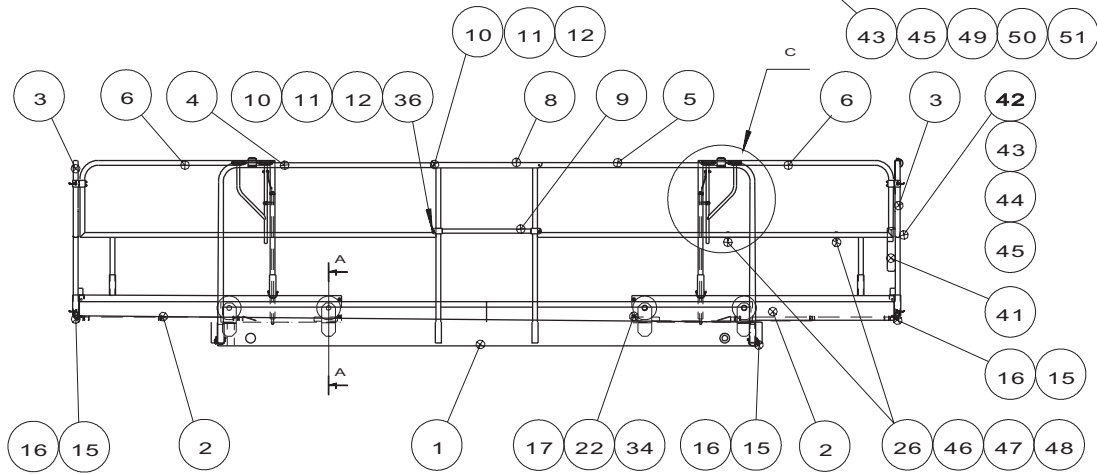
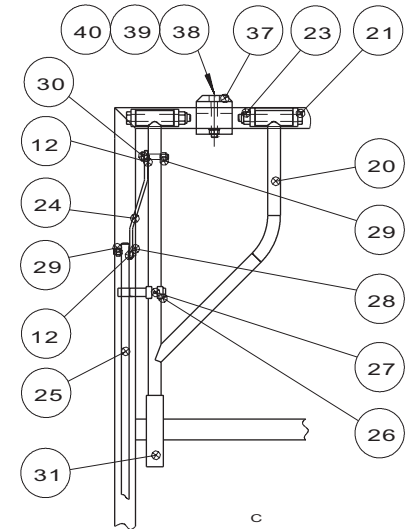
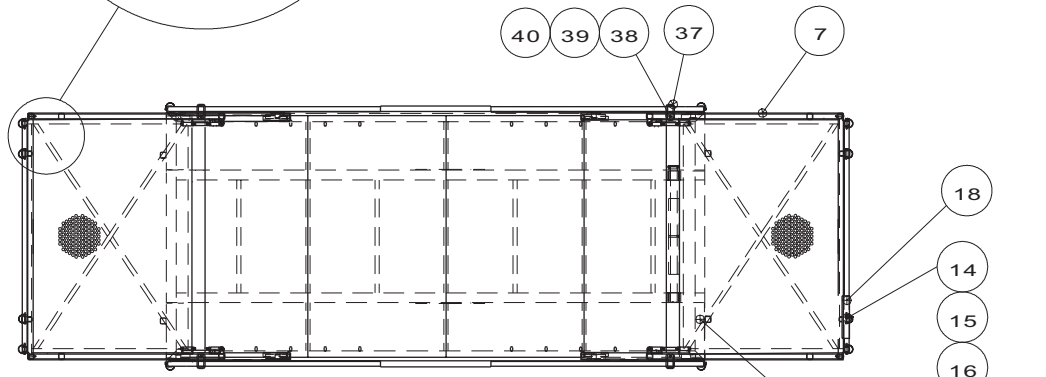
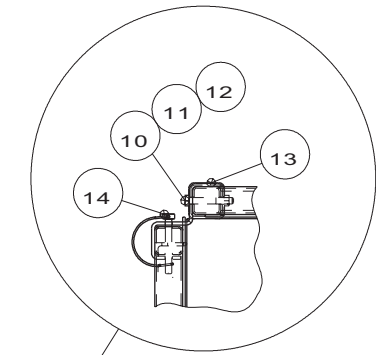


SECTI ON A- A

A14152/g



B15529 b

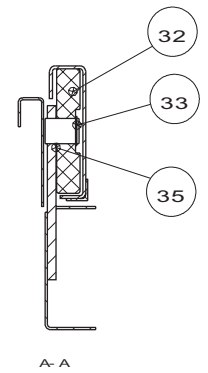
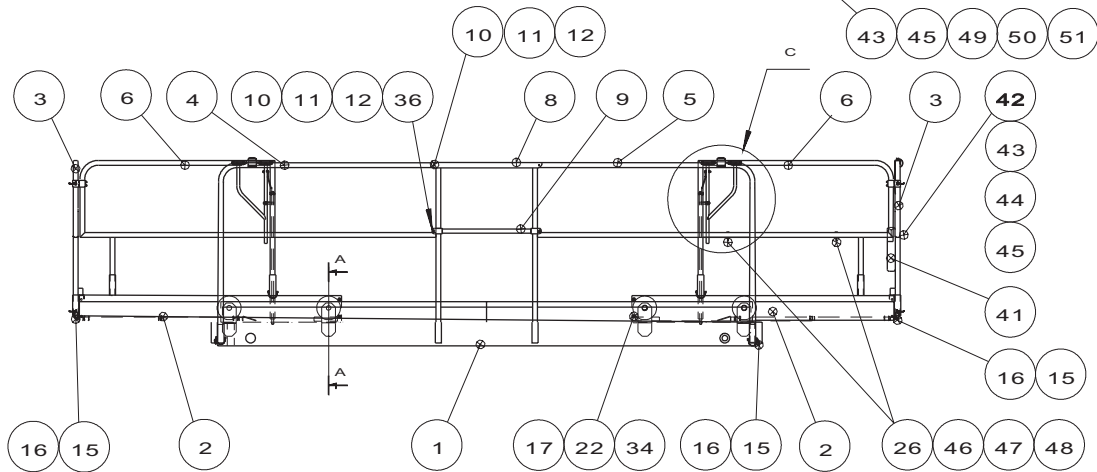
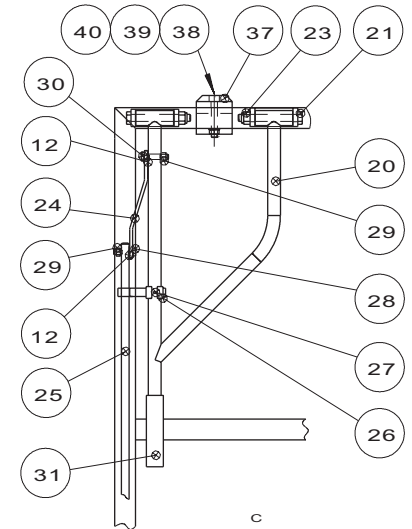
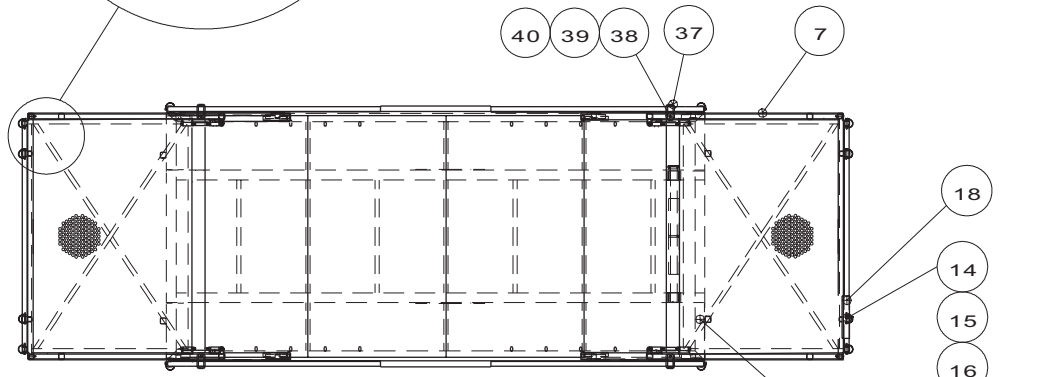
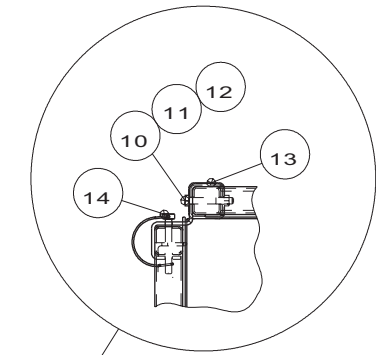


A14158 d

▲ **Plate forme double extension**

▼ **Double extension platform**

Rep.	Désignation	Designation	Specification	Qty	Code	Up to / jusqu'à
	Plaque	Plate	CE		3078140600	
	Plaque	Plate	CE		3078140580	
1	Plate-forme	Platform		1	196A141510	
2	Extension plancher	Flooring extension		2	196A141530	
3	Garde corps	Protection		2	196B150620	
4	Garde corps latéral			2	196B150690	
5	Garde corps latéral			2	196B150680	
6	Garde corps	Protection		2	196B150650	
7	Garde corps	Protection		2	196B150640	
8	Tôle	Plate		2	196C139710	
9	Coulisseau garde corps	Slide protection		2	196C139720	
10	Vis	Screw	H M8 X 55 / 53 CL 8.8 ZB	12	2331235500	
11	Ecrou	Nut	H M8 CL 8 ZB	8	2341221070	
12	Rondelle plate	Flat washer	M 8 U ZB	20	2351112070	
13	Fixation garde corps	Protection attachment device		4	196C139690	
14	Goupille	Pin	REF:B266	15	2352312430	
15	Chaînette	Small chain	10 maillons 14,5x5,2 ø2,2	8	2425631340	
16	Rivet	Rivet	GESIPA M5 X 16 Zn	8	2421803190	
17	Ecrou	Nut	Hm M12 CL 8 ZB	8	2341222050	
18	Support	Holder		1	196B150610	
20	Poignée extension	Handle extension		4	196C139680	
21	Vis	Screw	H M12 X100 / 30 CL 8.8 ZB	8	2301232050	
22	Rondelle	Washer	GROWER W 12 ZB	8	2351201100	
23	Ecrou	Nut	NYLSTOP 12 NF E 25409	8	2349221520	
24	Patte de fixation	Retaining bracket		4	196C139700	
25	Tringle poignée extension	Handle extension rod		4	196D157390	

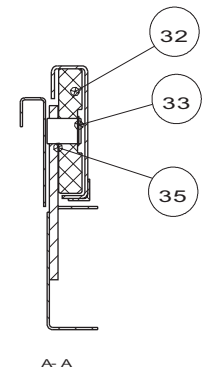
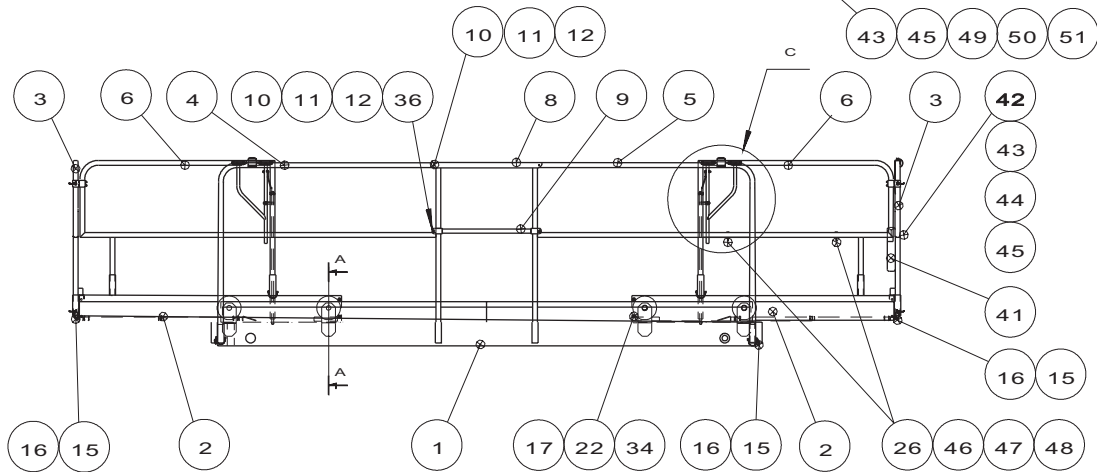
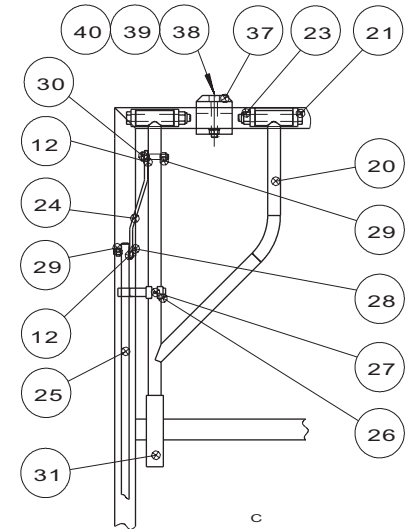
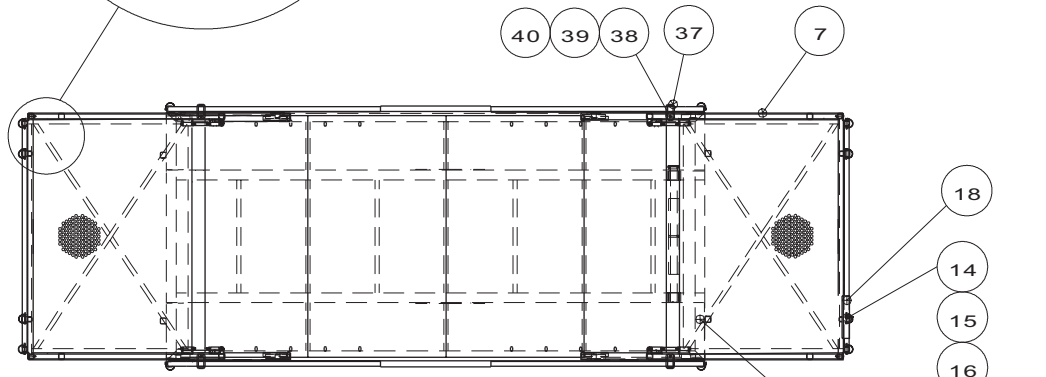
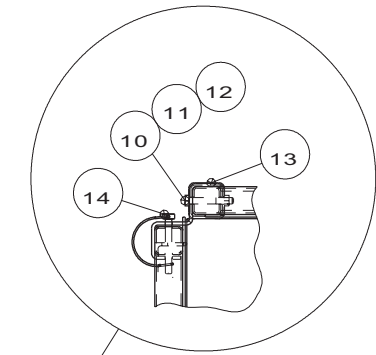


A14158 d

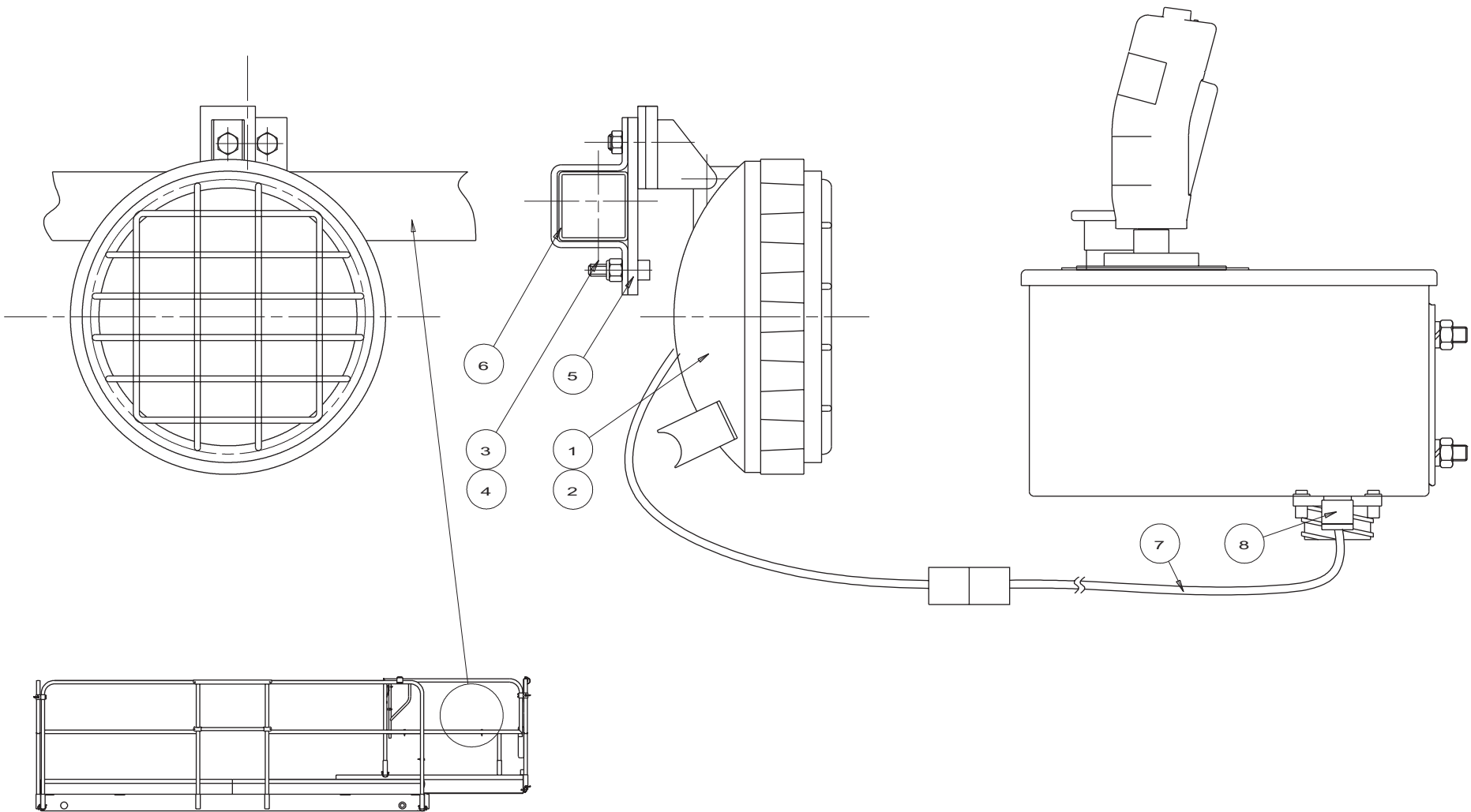
▲ Plate forme double extension
▼ Double extension platform

◀ C3 ▶

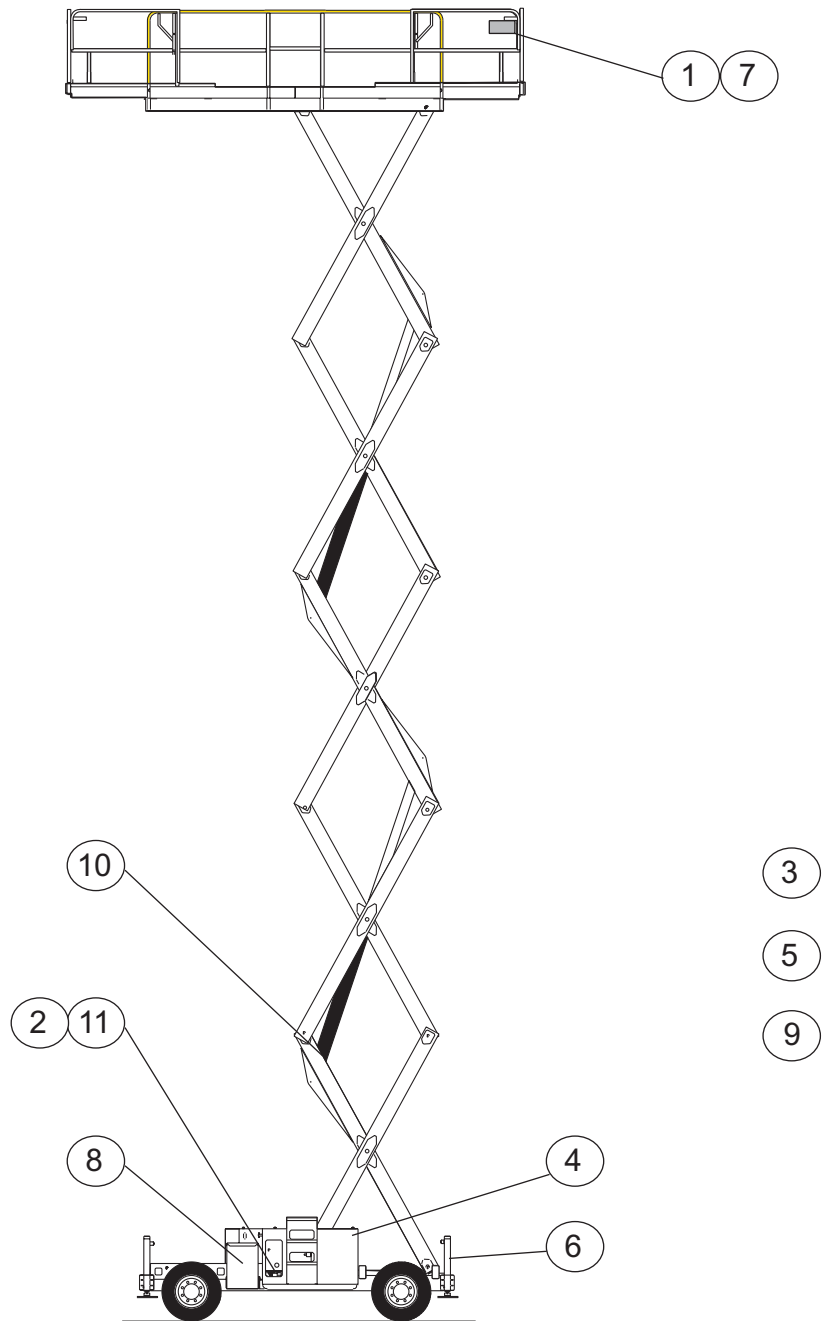
Rep.	Désignation	Designation	Specification	Qty	Code	Up to / jusqu'à
26	Collier	Collar	ø 28 POLYP21 Ref 8200211	7	2389003090	
27	Vis	Screw	CHC M4 X 35/20 CL 8.8 ZB	4	2308231220	
28	Vis	Screw	H M8 X 40 / 22 CL 8.8 ZB	4	2301231670	
29	Ecrou	Nut	NYLSTOP M8 CL 8 ZB	16	2349221500	
30	Vis	Screw	H M8 X 45 / 22 CL 8.8 ZB	4	2301231680	
31	Poignée extension	Handle extension		4	2421607740	
32	Roulette	Castor	ø 172 Lg 32	8	196C139730	
33	Anneau élastique	Rubber ring	ø 36 ep 1,5 NF E 22 163	8	2472001330	
34	Butée	Stop		8	196D157400	
35	Rondelle d'ajustage	Adjusting washer	35/45 ep 0,5 Ref50446	8	2351902370	
36	Patin de guidage	Guide shoe		4	196D158310	
37	Guide garde corps	Protection guide		4	196C141970	
38	Vis	Screw	CHC M10 X 60/32 CL 8.8 ZB	4	2308231960	
39	Ecrou	Nut	H M10 CL 8 ZB	4	2341221080	
40	Rondelle	Washer	GROWER W 10 ZB	4	2351201090	
43	Rondelle plate	Flat washer	M 6 U ZB	1	2351112050	
45	Ecrou	Nut	H M6 CL 8 ZB	1	2341221050	
46	Vis	Screw	CHC M5 X 80/22 CL 8.8 ZB	3	2308231440	
47	Rondelle à dents	Tooth lock washer	DE 4 ZB	3	2351301050	
48	Ecrou	Nut	HM4 CL 8,8 ZB	3	2331221030	
49	Vis	Screw	HM 6 25x25 CL 8,8 ZB	1	2331231340	
50	Rondelle à dents	Tooth lock washer	DE 6 ZB	1	2351301070	
51	Attache	Connection	RP 25	1	2440106090	
52	Vis	Screw	H M8 X 60 / 22 CL 8.8 ZB	4	2301231710	
53	Ecrou	Nut	NYLSTOP M4 CL.8 ZB	4	2349221480	
54	Galet	Roller		8	196D160350	



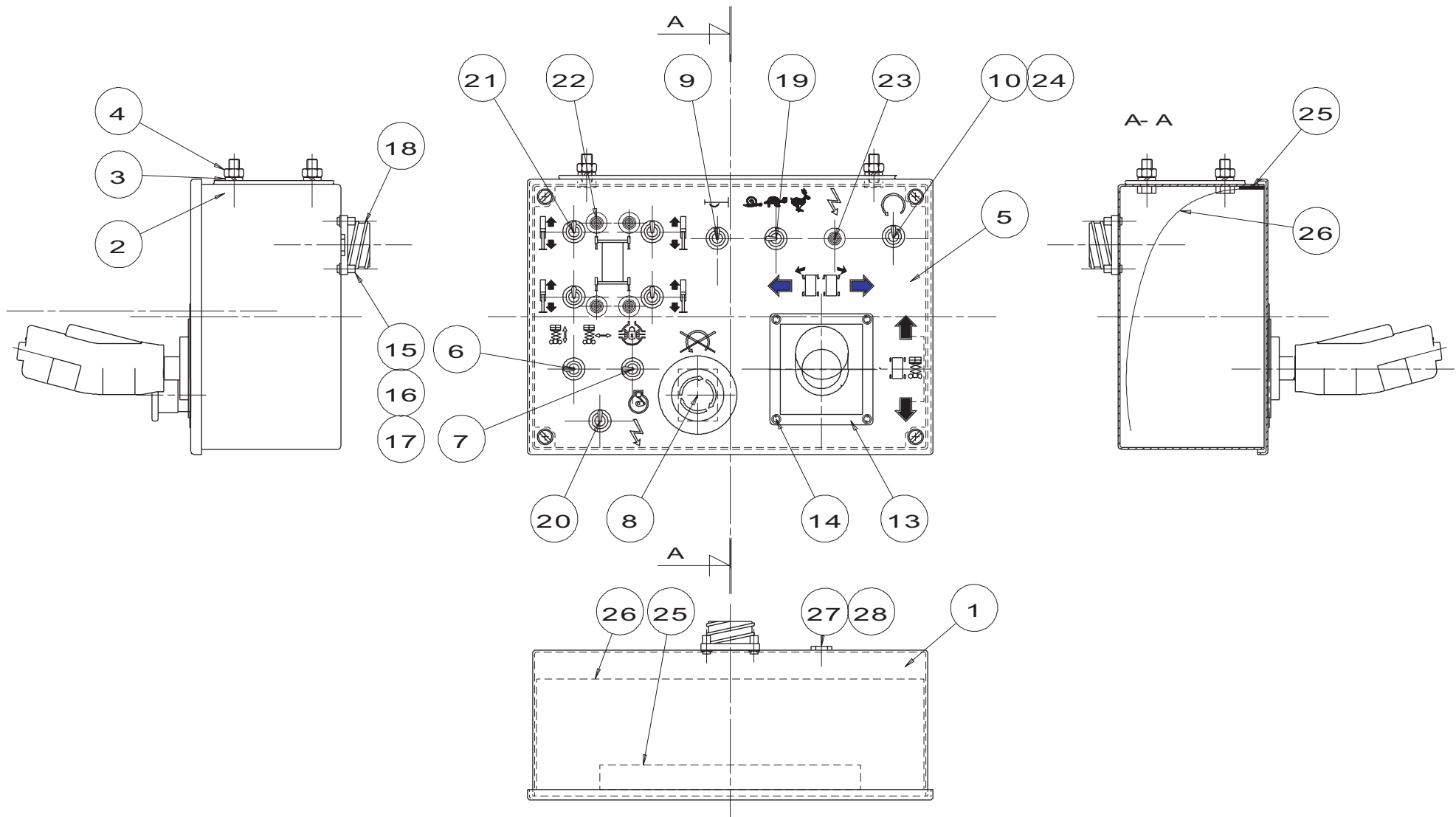
A14158 d



C15425 a



D16168

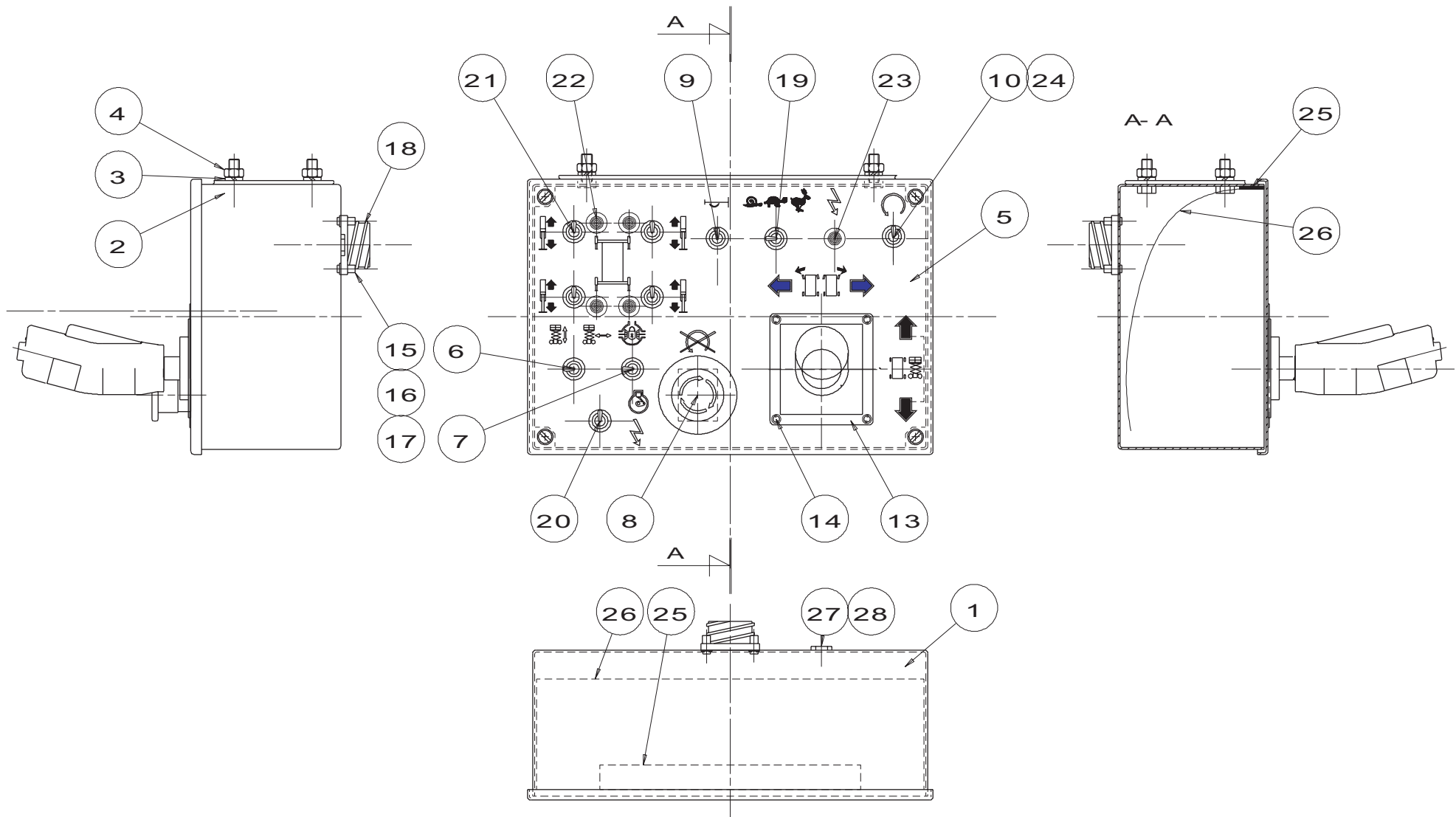


B15762/a

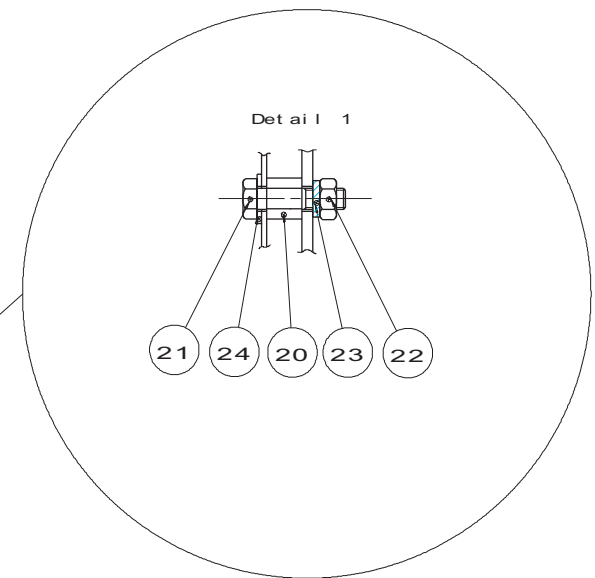
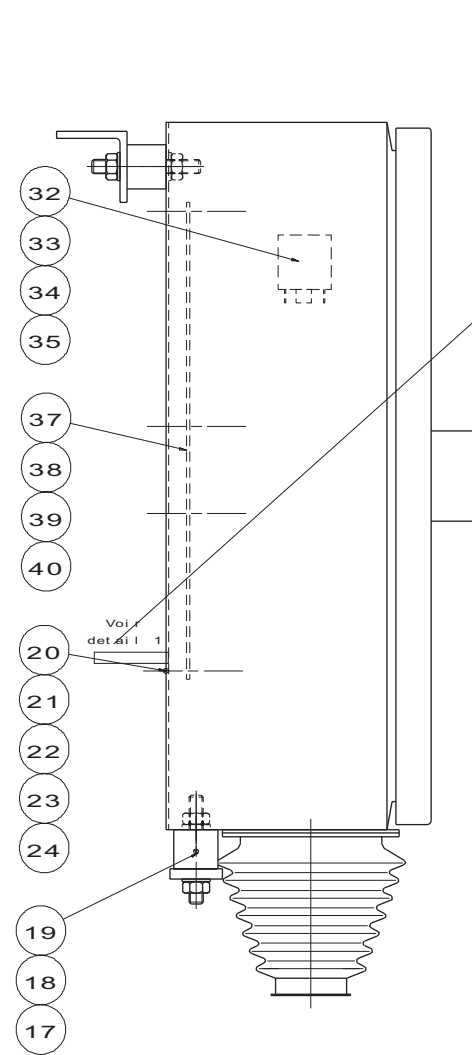
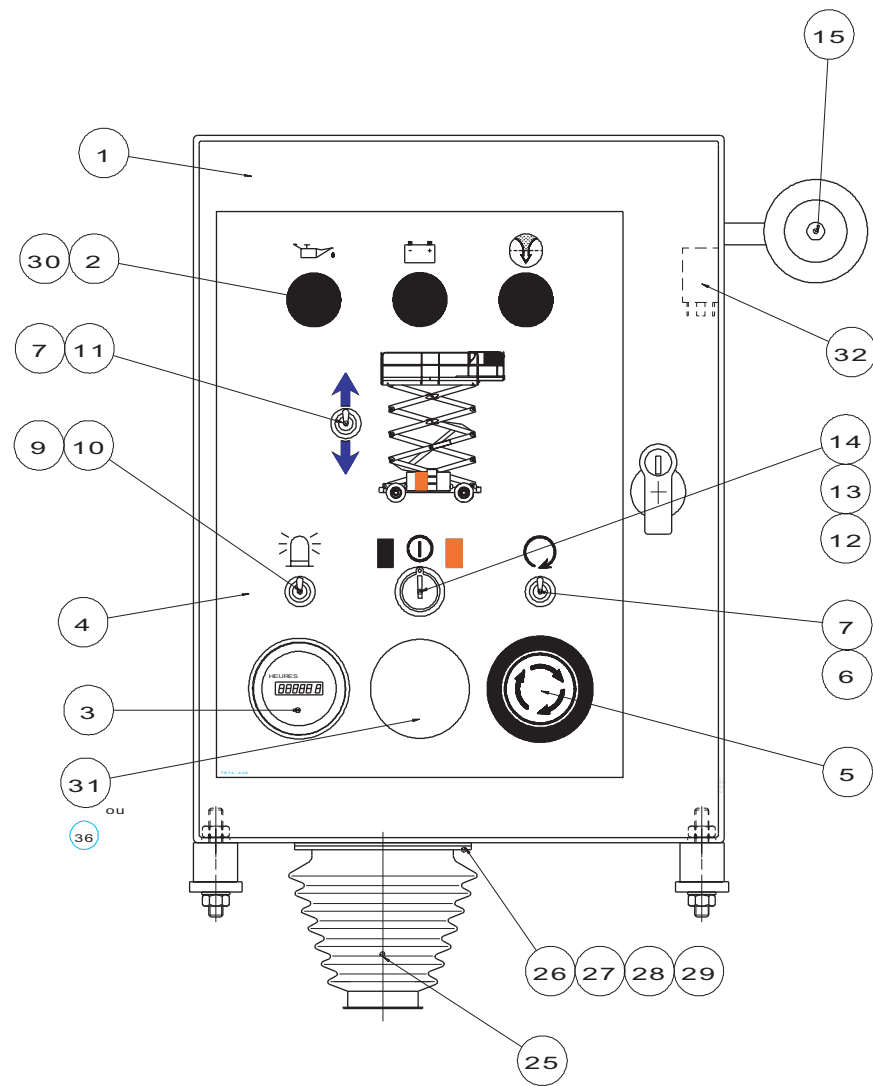
▲ Plate-forme
▼ Platform

◀ E1 ▶

Rep.	Désignation	Designation	Specification	Qty	Code	Up to / jusqu'à
	Cosse	Crimp		1	2440313160	
	Coffret plateforme	Platform box		1	196B157620	
	Embout	End fitting	REF:DZ5CE010	4	2440502250	
	Cosse clips rouge	Red clip terminal	Lg: 6,3	11	2440313090	
	Barette connexion	Connecting strip		1	2440308600	
	Cosse	Crimp	4mm	2	2440305530	
	Cosse clips bleue	Blue clip terminal	Lg: 6,3	9	2440305500	
	Câble	Cable	1mm2	1	2440301550	
	Broche	Lock		14	2440208040	
	Prise	Plug socket	15 voies	1	2440203290	
	Jonction	Junction	J2	1	2441003190	
1	Perçage coffret	Gantry drilling		1	196B157610	
	<i>Coffret</i>	<i>Box</i>		1	2440204940	
2	Vis	Screw	H M8 X 16 / 16 CL 8.8 ZB	4	2331231400	
3	Rondelle	Washer	GROWER W 8	4	2351201070	
4	Ecrou	Nut	H M8 CL 8 ZB	4	2341221070	
5	Etiquette	Label		1	196B157630	
6	Interrupteur unipolaire à levier	Single-pole toggle switch	3636NF/2	1	2440901610	
7	Interrupteur unipolaire à levier	Single-pole toggle switch	3637NF/2	1	2440901620	
8	Bouton coup de poing	Mushroom-headed button		1	2440205300	
9	Interrupteur unipolaire à levier	Single-pole toggle switch	3635NF/2	1	2440901640	
10	Interrupteur unipolaire à levier	Single-pole toggle switch	3635NF/2	1	2440901640	
13	Manipulateur 1 axe	Single-axis controller	HM+DIR Z1286AAD	1	2441305190	
14	Vis auto taraudeuse		Ø4,8x9,5	4	2330002870	
15	Vis	Screw	CB M3 22x22	4	2306334090	
16	Rondelle à dents	Tooth lock washer	DE 3 ZB	4	2351301030	



B15762/a

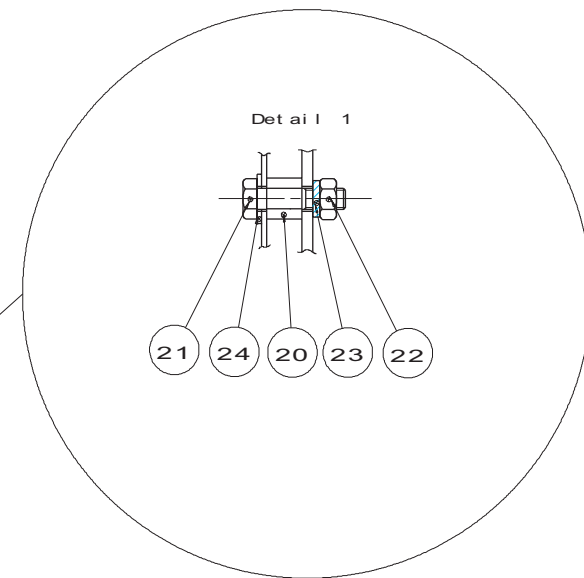
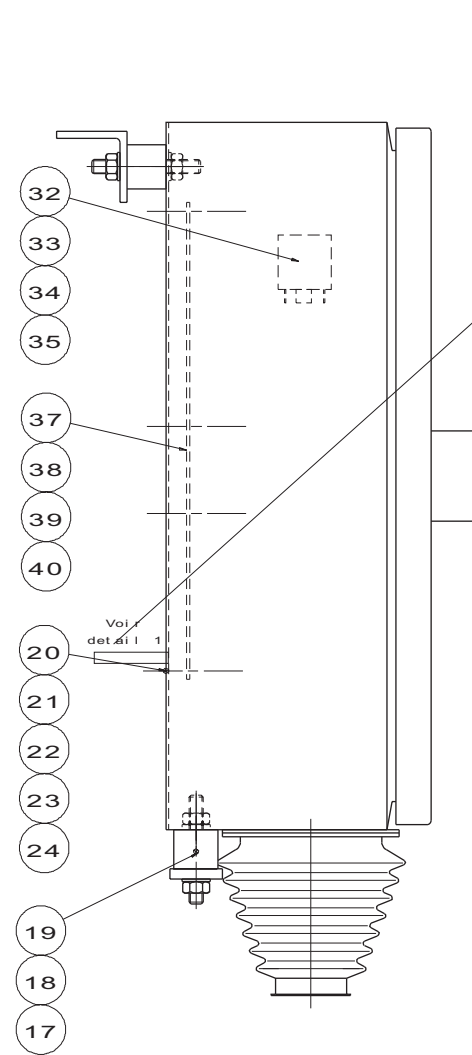
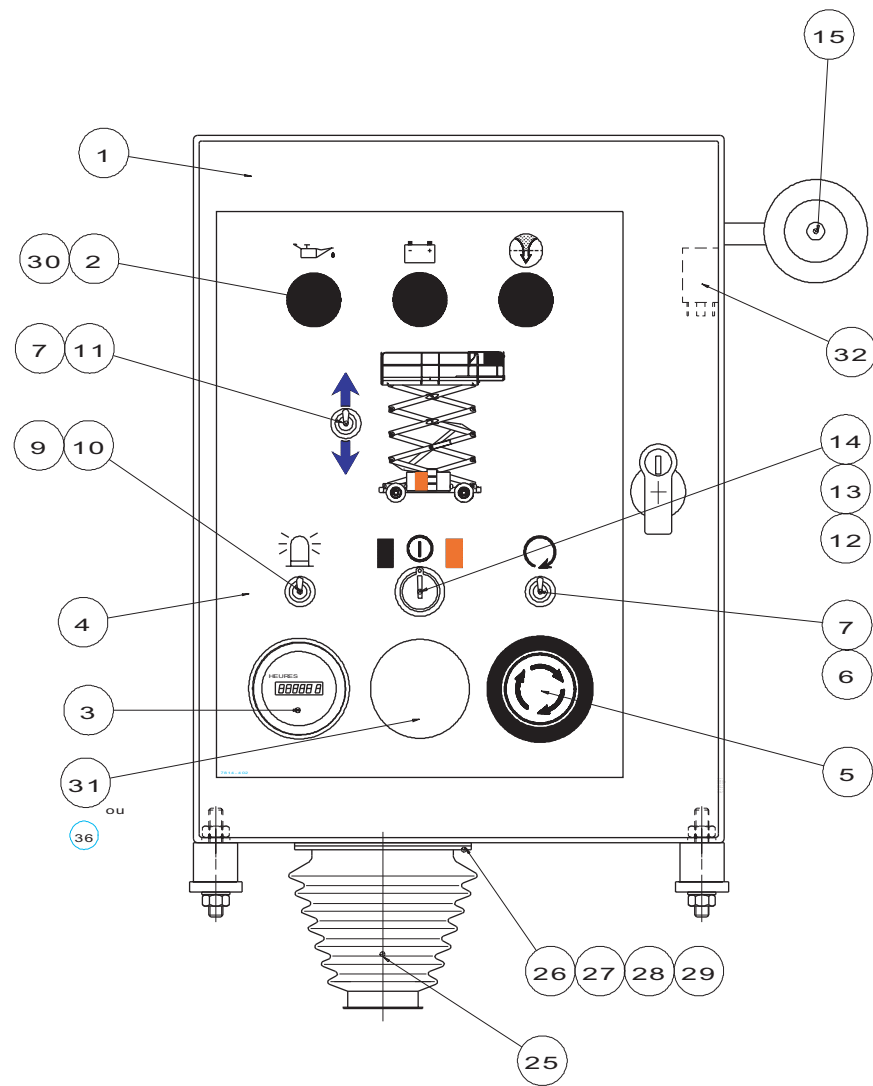


B15514/a

▲ **Partie basse**
▼ **Bottom part**

◀ E2 ▶

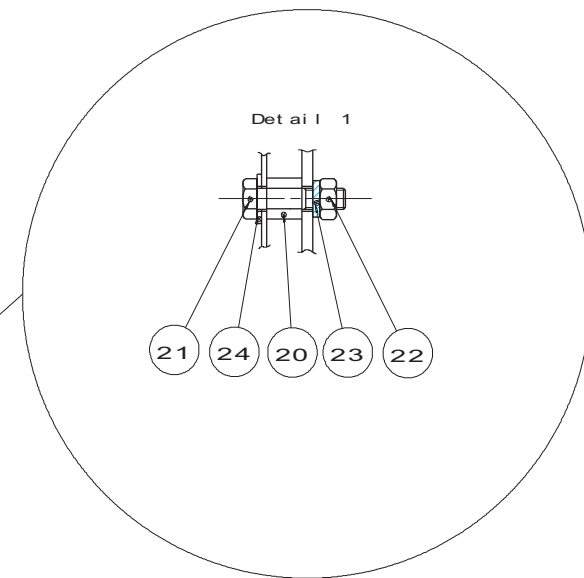
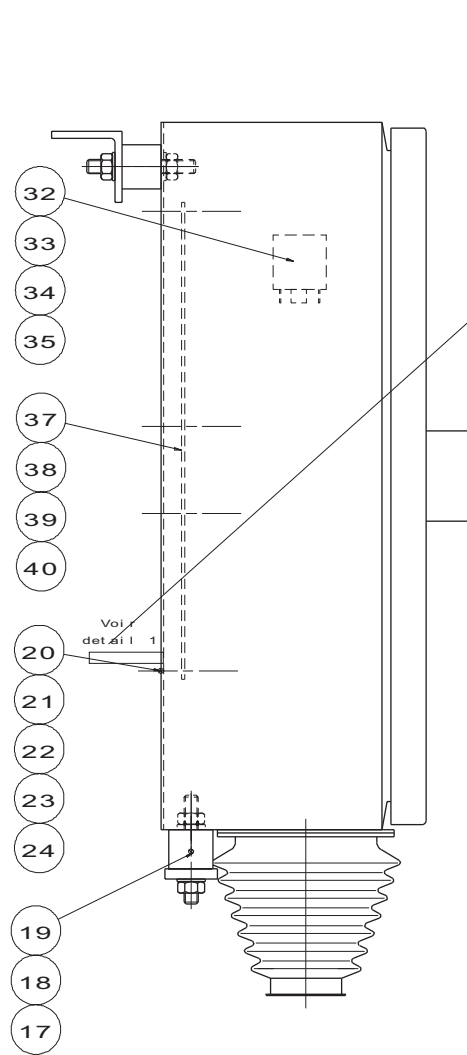
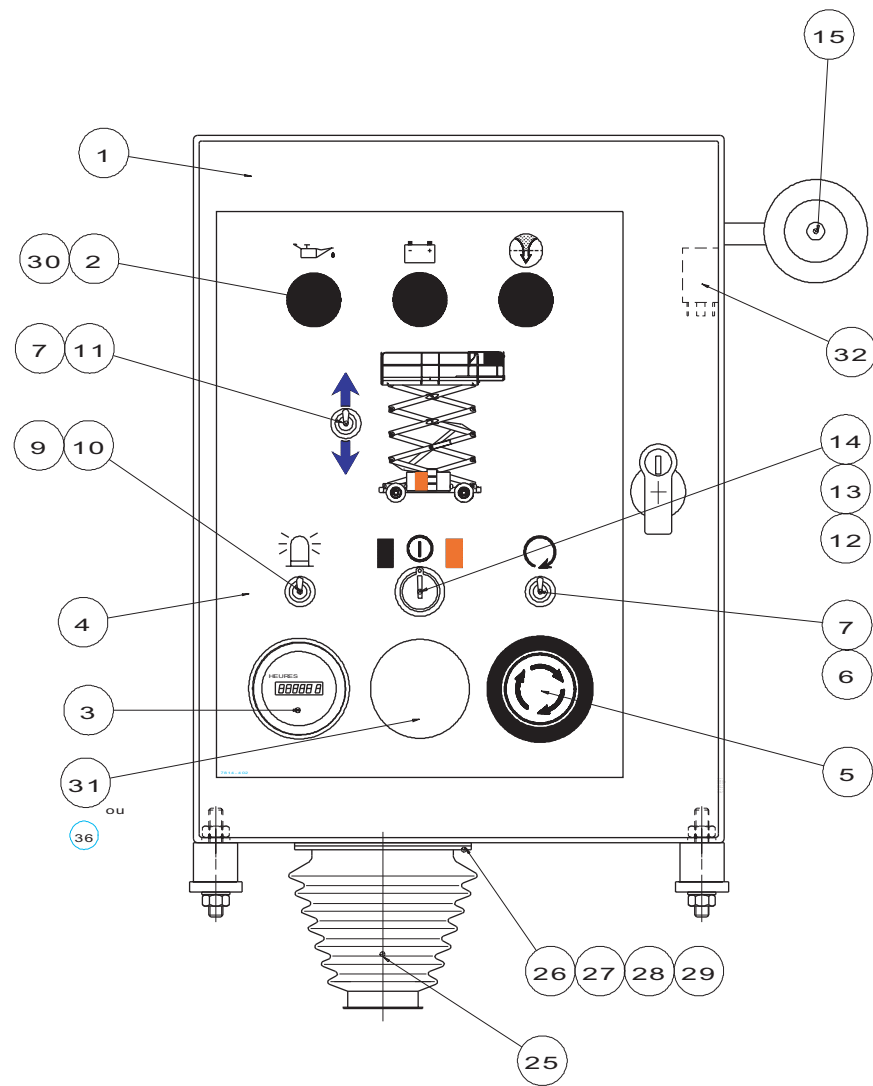
Rep.	Désignation	Designation	Specification	Qty	Code	Up to / jusqu'à
	Cosse clips jaune	Yellow clip terminal	Ref 51956	2	2440313450	
	Coffret électrique	Electrical cabinet		1	196B155140	
	Socle adhésif	Adhesive base		5	2441904220	
	Embout	End fitting		5	2440502260	
	Douille	Socket		1	2440404080	
	Cosse clips rouge	Red clip terminal	Lg: 5	3	2440313430	
	Cosse clips rouge	Red clip terminal	Lg: 6,3	8	2440313090	
	Câble	Cable	6 mm2 Ref H07 VK	1	2440311450	
	Câble	Cable	2,5mm2	1	2440311440	
	Boîtier	Box	12x1	1	2440203090	
	Cosse ronde jaune	Yellow round terminal	Ø5	5	2440305950	
	Cosse clips bleue	Blue clip terminal	Lg: 6,3	1	2440305500	
	Câble	Cable	1mm2	1	2440301550	
	Collier	Collar	2,4X140 NORME MIL	10	2389002810	
	Boîtier	Box	2x1	1	2440203330	
	Embout	End fitting	REF:DZ5CE010	23	2440502250	
	Boîtier	Box	15x1	1	2440203140	
	Connecteur	Connector		1	2440308560	
1	Perçage coffret	Gantry drilling		1	196B155170	
	<i>Coffret</i>	<i>Box</i>		1	2440302240	
2	Voyant rouge	Red indicator light	XB2BV64	3	2442201300	
3	Horamètre	Hour recorder		1	2440309010	
4	Autocollant	Sticker		1	3078144020	
5	Bouton coup de poing	Mushroom-headed button		1	2440205300	
6	Interrupteur unipolaire à levier	Single-pole toggle switch	3635NF/2	1	2440901640	
7	Rondelle de positionnement	Positioning washer		2	2441806020	



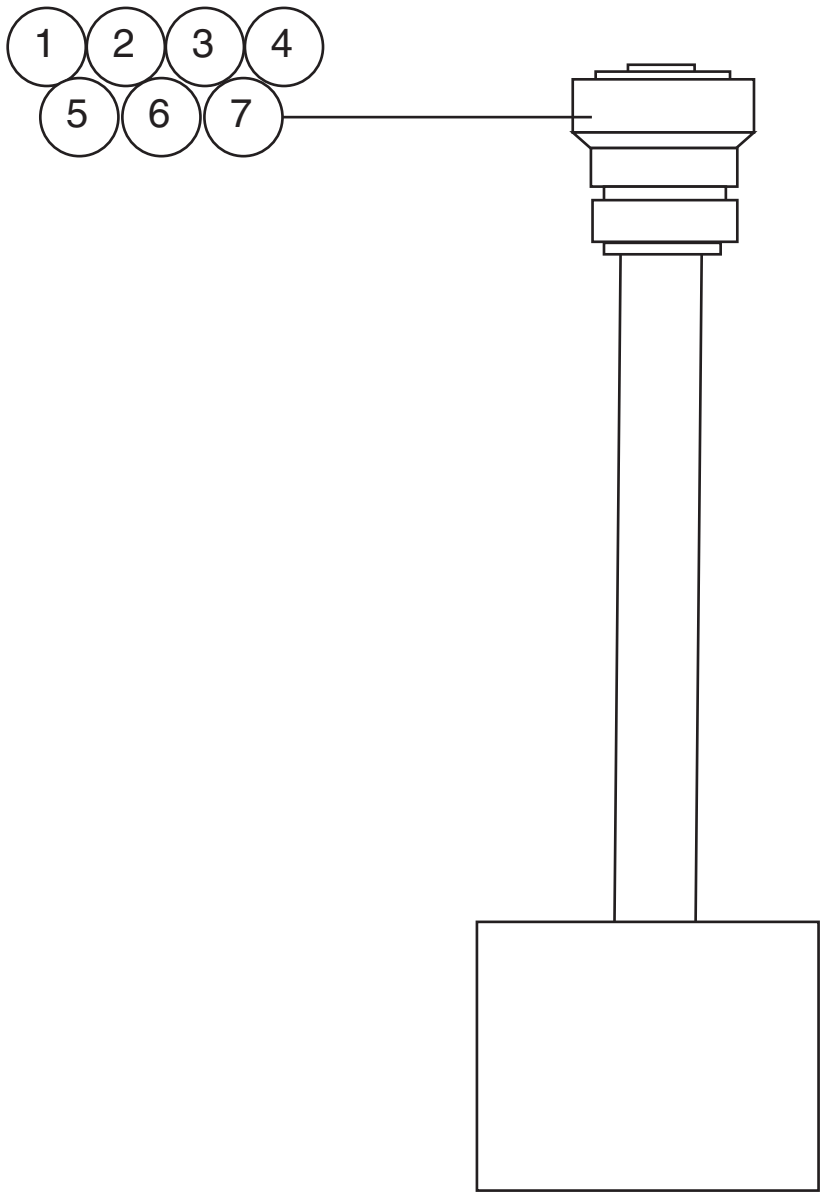
B15514/a

▲ **Partie basse**
▼ **Bottom part**

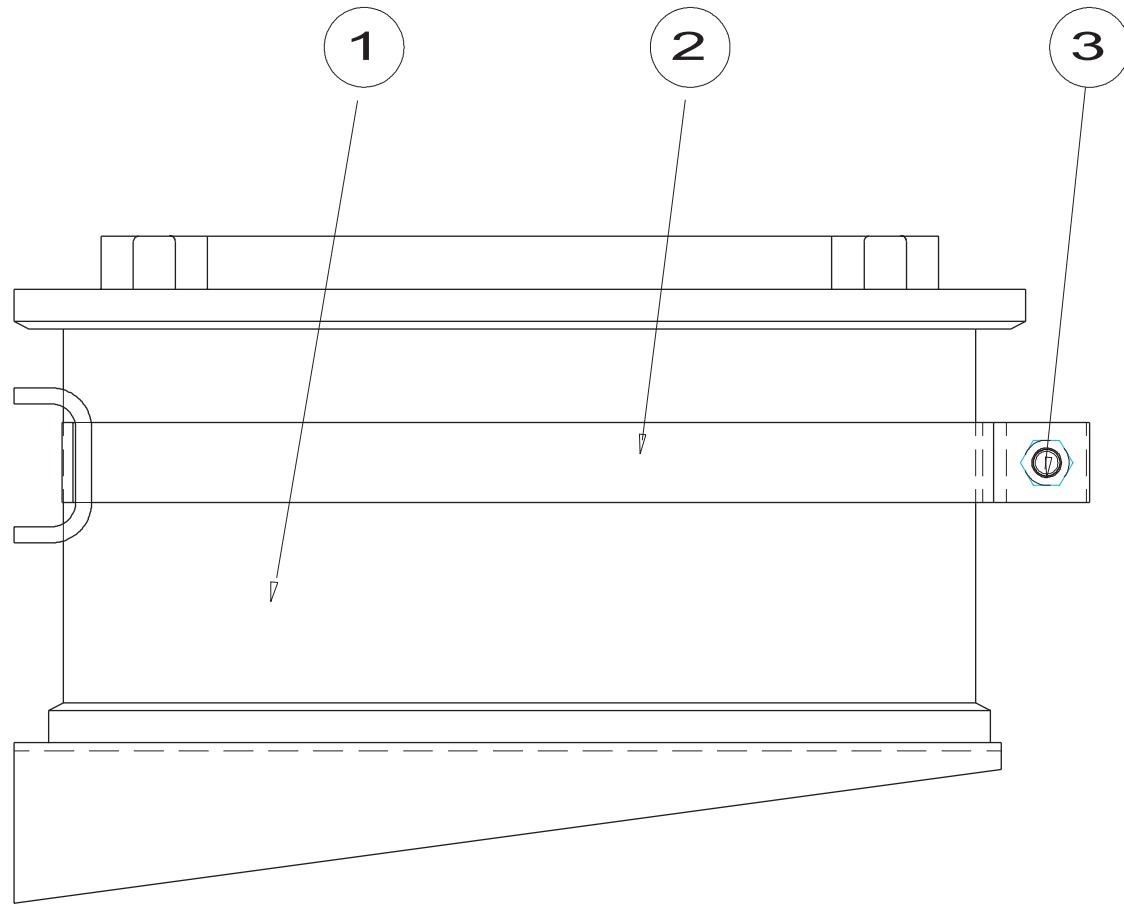
Rep.	Désignation	Designation	Specification	Qty	Code	Up to / jusqu'à
9	Bouchon	Plug	BOU 7M	1	2440206570	
10	Contre-écrou	Lock nut	CE 7M	1	2440314250	
11	Interrupteur unipolaire à levier	Single-pole toggle switch	3637NF/2	1	2440901620	
12	Tête de bouton tournant	Turn knob head	Ref ZB2BG419520001	1	2442009390	
13	Commutateur	Switch box		1	2440304320	
14	Contact auxiliaire	Auxiliary contact		1	2440312290	
15	Avertisseur	Buzzer	12 V 400HE	1	2440103130	
17	Silentbloc	Silentbloc		4	2421902450	
18	Ecrou	Nut	H M8 CL 8 ZB	8	2341221070	
19	Rondelle à dents	Tooth lock washer	DE 8 ZB	8	2351301090	
20	Entretoise	Brace		6	2440501300	
21	Vis	Screw	HM6 x10 CL 8,8 ZB	6	2441231300	
22	Ecrou	Nut	H M6 CL 8 ZB	6	2341221050	
23	Rondelle à dents	Tooth lock washer	DE 6 ZB	6	2351301070	
24	Rondelle	Washer	DE 6 ZB	6	2440214070	
25	Soufflet	Air pump	V6-188	6	2421903480	
26	Rondelle d'appui soufflet	Blower support washer		1	146D141970	
27	Vis	Screw	HM 5 X 10 / 10 CL 8.8 ZB	4	2331231200	
28	Ecrou	Nut	H M5 CL 8 ZB	4	2341221040	
29	Rondelle à dents	Tooth lock washer	DE 5 ZB	4	2351301060	
30	Lampe	Lamp	12V 2W culot: BA9S	3	2441202230	
31	Obturateur	Seal		1	2420208760	
32	Relais	Relay	12V 400HE	1	2441801920	
33	Vis	Screw	HM 4 X 10 / 10 CL 8.8 ZB	1	2331231100	
34	Ecrou	Nut	H M4 CL 8 ZB	1	2341221030	
35	Rondelle à dents	Tooth lock washer	DE 4 ZB	1	2351301050	



B15514/a



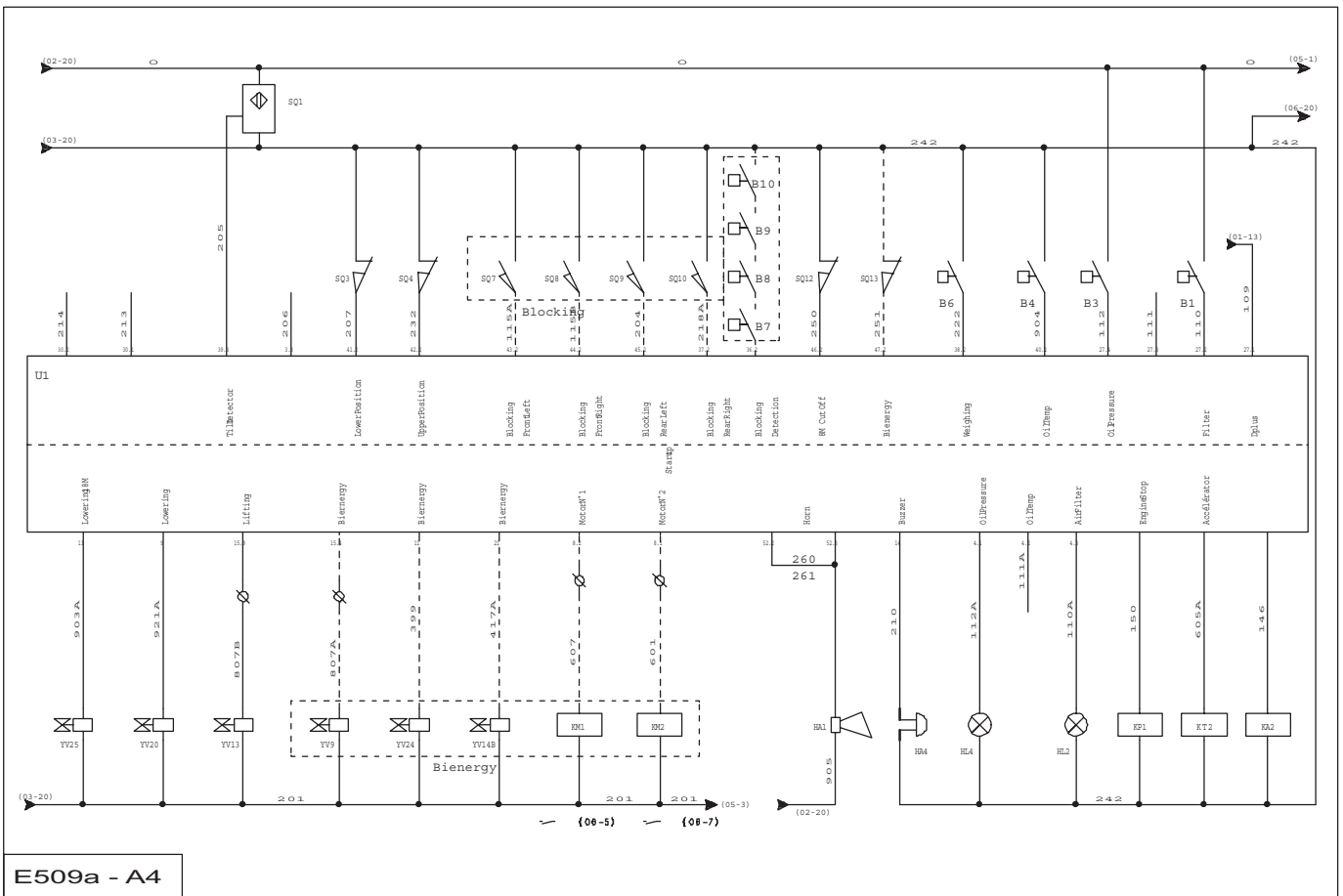
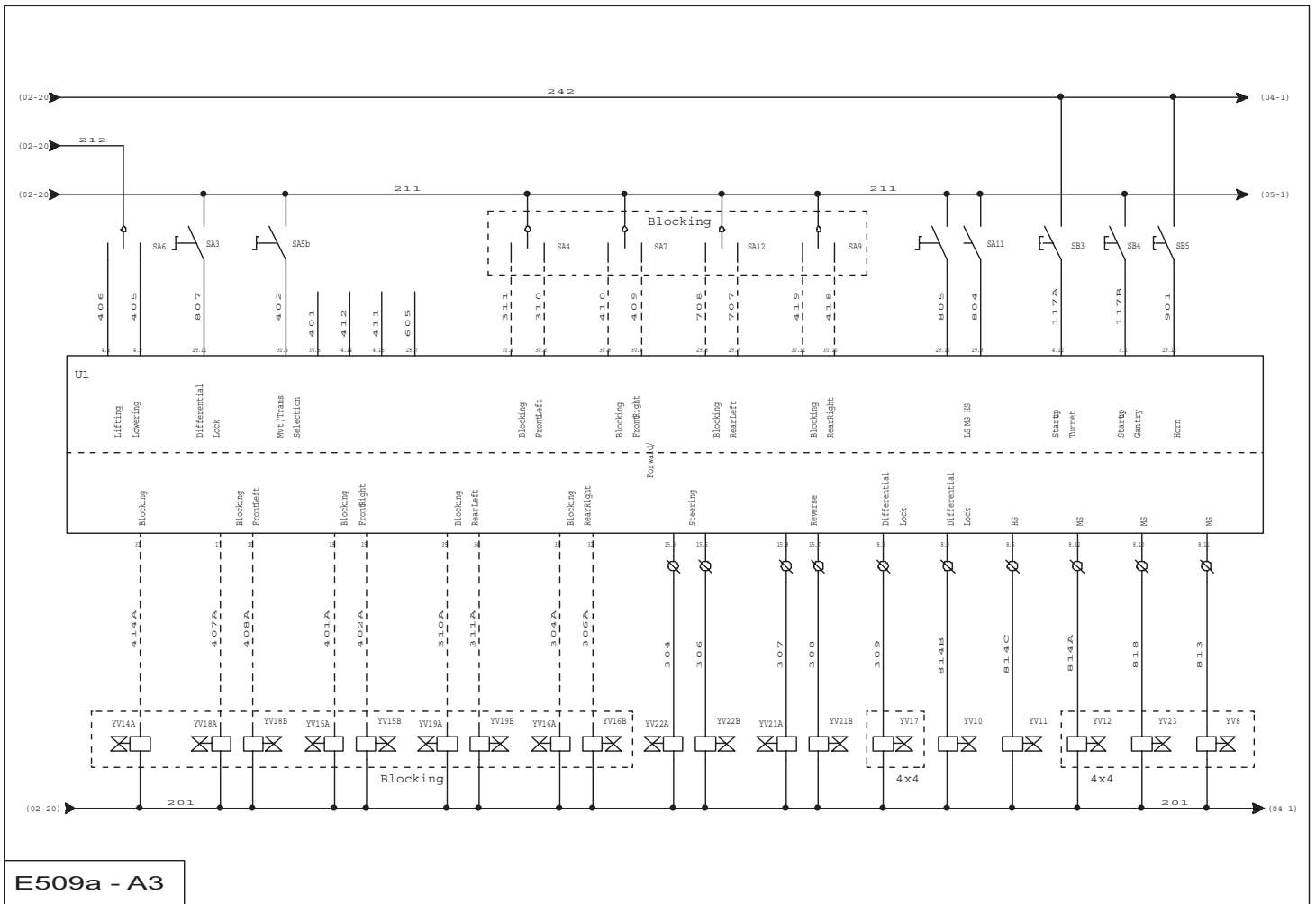
C14111



C13984

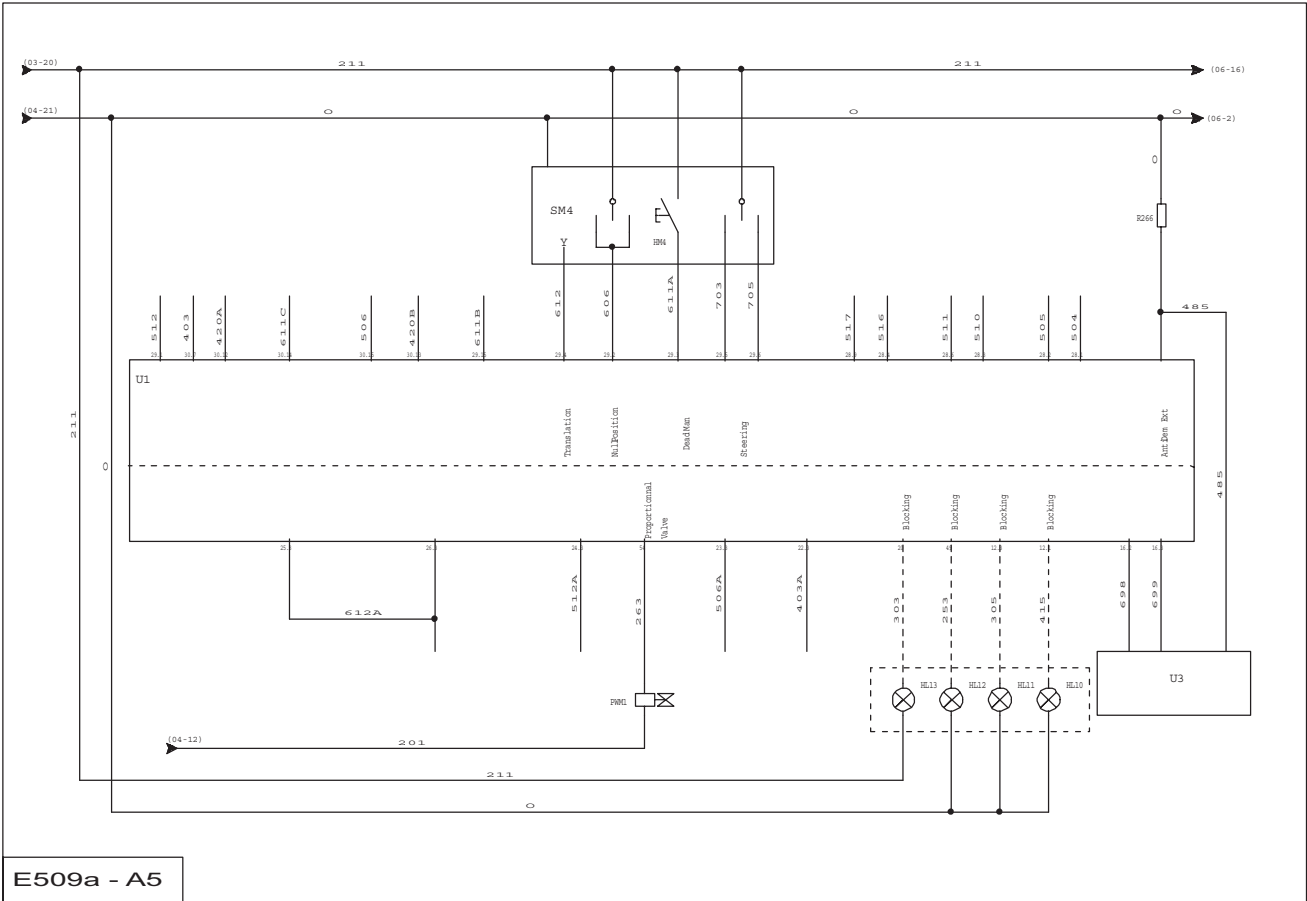
▲ Faisceau
▼ Bundle

Rep.	Désignation	Designation	Specification	Qty	Code	Up to / jusqu'à
	Faisceau	Bundle		1	196C153910	
	Faisceau	Bundle	YV14B	1	196C154000	
	Faisceau	Bundle	SQ7	1	196C153850	
	Faisceau	Bundle	SQ8	1	196C153860	
	Faisceau	Bundle	SQ9	1	196C153870	
	Faisceau	Bundle	SQ310	1	196C153880	
	Faisceau	Bundle	SQ3	1	196C153830	
	Faisceau	Bundle	YV13	1	196C153900	
	Faisceau	Bundle	SQ1	1	196C153820	
	Faisceau	Bundle		1	196C153940	
	Faisceau	Bundle		1	196C153950	
	Faisceau	Bundle		1	196C153960	
	Faisceau	Bundle		1	196C153970	
	Faisceau	Bundle	YV10/11	1	196C153980	
	Faisceau	Bundle	PWM1	1	196C153670	
	Faisceau	Bundle	YV24	1	196C153890	
	Faisceau	Bundle	YV19A	1	196C153750	
	Faisceau	Bundle	B6	1	196C153680	
	Faisceau	Bundle	YV20	1	196C153690	
	Faisceau	Bundle	YV14A	1	196C153700	
	Faisceau	Bundle	YV18A	1	196C153710	
	Faisceau	Bundle	YV18B	1	196C153720	
	Faisceau	Bundle	SQ4	1	196C153840	
	Faisceau	Bundle	YV15B	1	196C153740	
	Faisceau	Bundle	YV9	1	196C154010	
	Faisceau	Bundle	YV19B	1	196C153760	

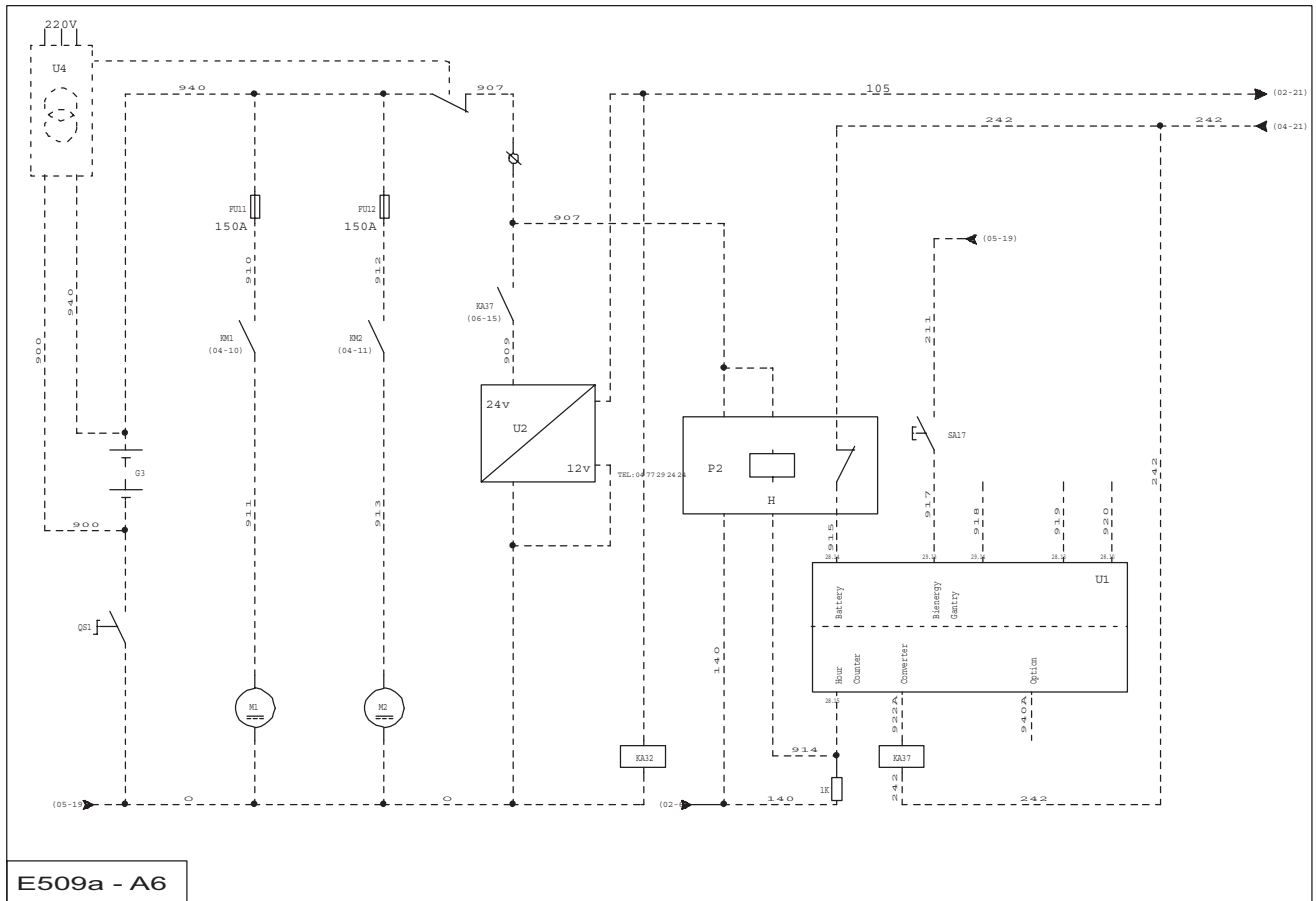


▲ Faisceau
▼ Bundle

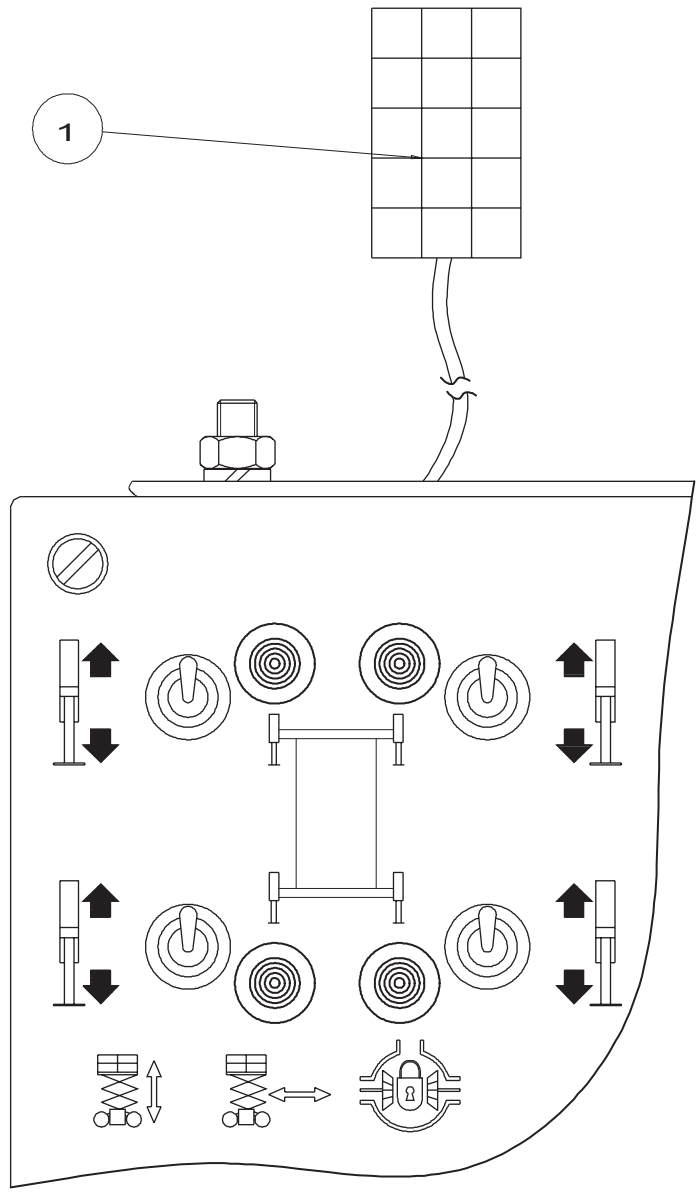
Rep.	Désignation	Designation	Specification	Qty	Code	Up to / jusqu'à
	Faisceau	Bundle	YV16A	1	196C153770	
	Faisceau	Bundle	YV16B	1	196C153780	
	Faisceau	Bundle	B4	1	196C153790	
	Faisceau	Bundle	HA1	1	196C153800	
	Faisceau	Bundle	HA4	1	196C153810	
	Faisceau	Bundle	YV15A	1	196C153730	
	Faisceau	Bundle		1	196C156190	
	Faisceau	Bundle	YV8/10/11/12/17/23	1	196C153990	
	Faisceau	Bundle		1	196C154210	
	Faisceau	Bundle	SQ13	1	196C154220	
	Faisceau	Bundle	YV25	1	196C154230	
	Faisceau	Bundle		1	196C154260	
	Faisceau	Bundle	KM1	1	196C154190	
	Faisceau	Bundle		1	196C156180	
	Faisceau	Bundle		1	196C154180	
	Faisceau	Bundle		1	196C156210	
	Faisceau	Bundle	B7 ARG	1	196C156440	
	Faisceau	Bundle	B8 AVG	1	196C156450	
	Faisceau	Bundle	B9 AVD	1	196C156460	
	Faisceau	Bundle	B10 ARD	1	196C156470	
	Câblage	Cables	B7 B8 B9 B10	1	196C156480	
	Faisceau	Bundle		1	196C156170	
	Faisceau	Bundle		1	196C154090	
	Faisceau	Bundle	PV	1	196C154020	
	Faisceau	Bundle		1	196C154030	
	Faisceau	Bundle		1	196C154040	



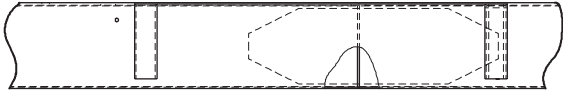
E509a - A5



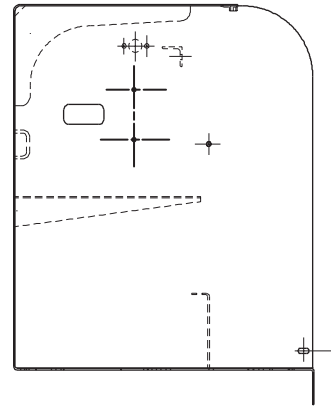
E509a - A6



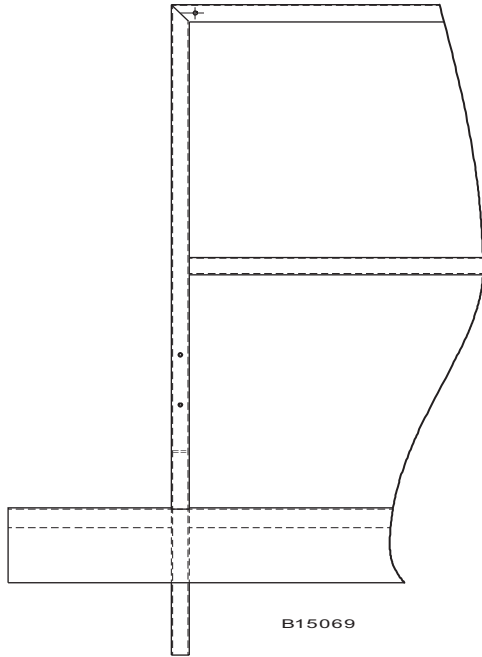
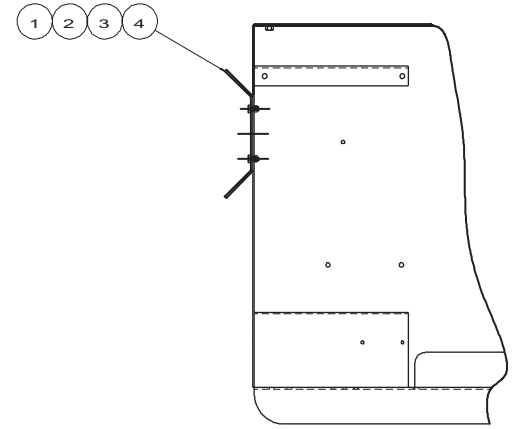
C15424



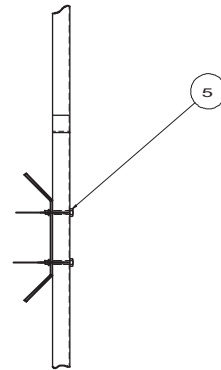
A14151



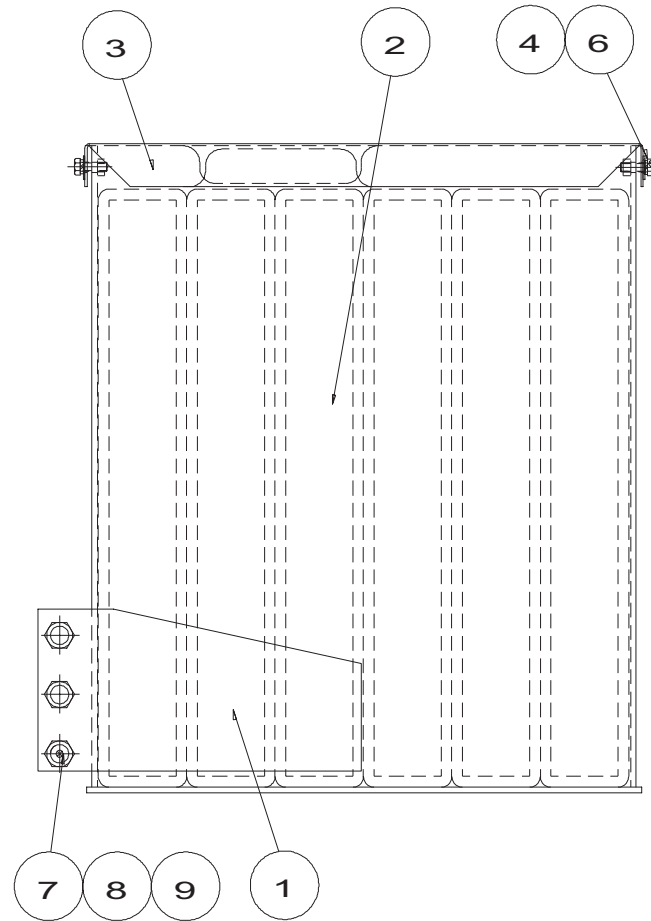
B15101

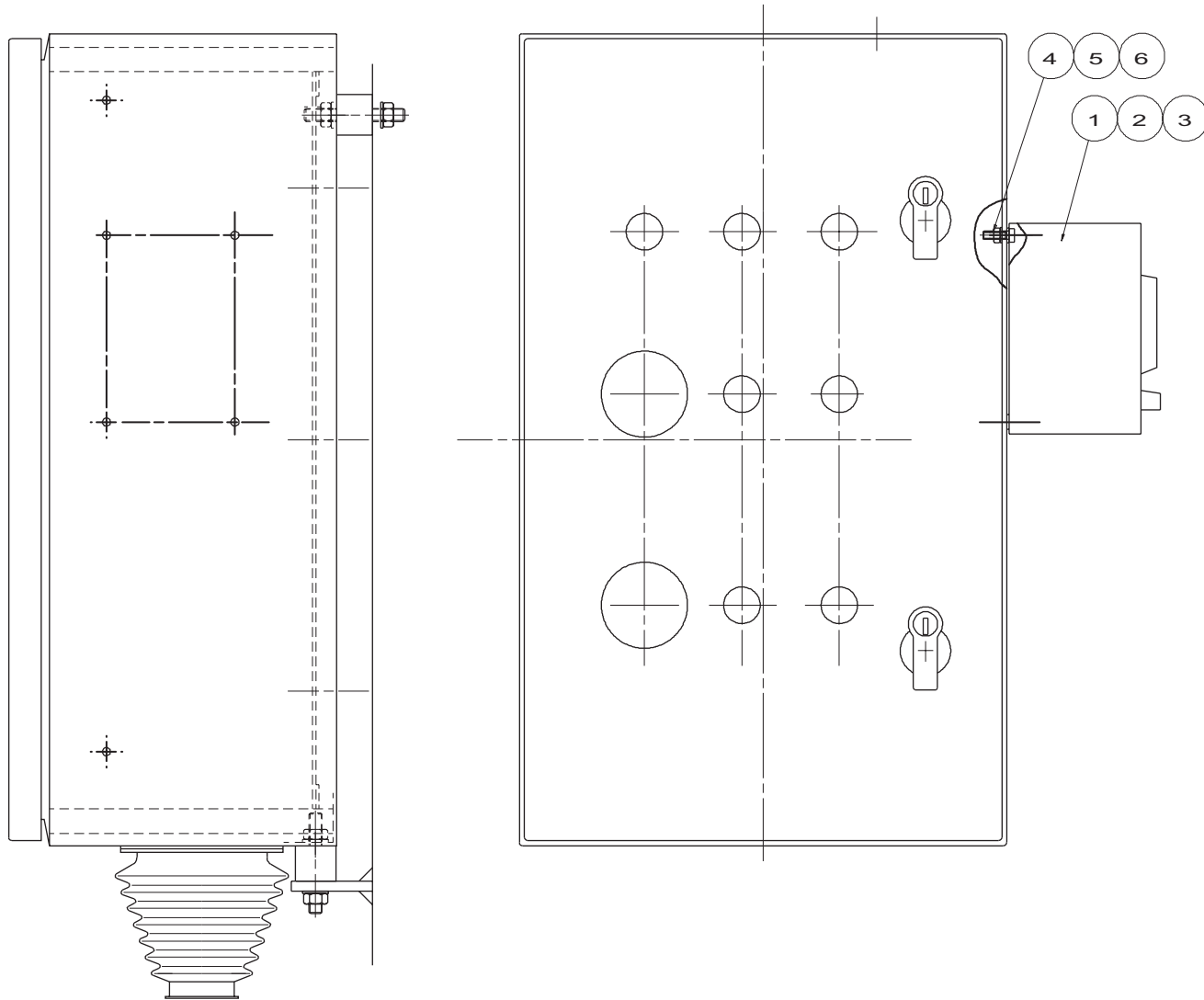


B15069

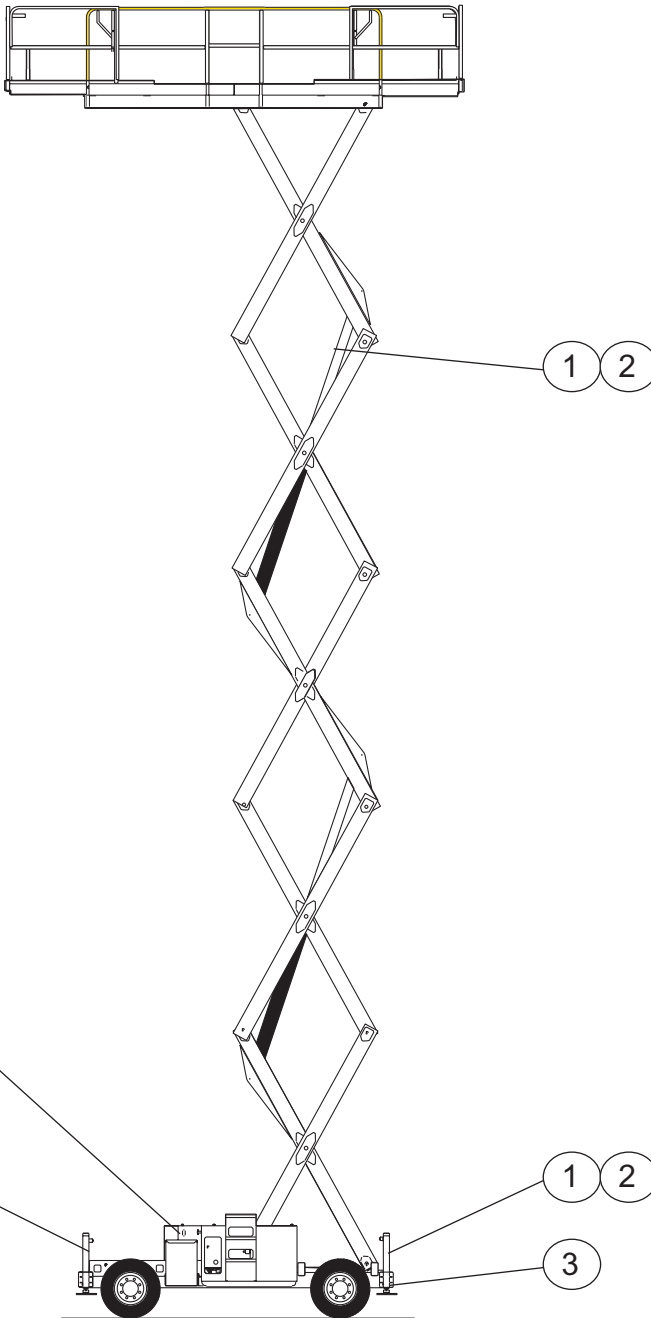


B15625

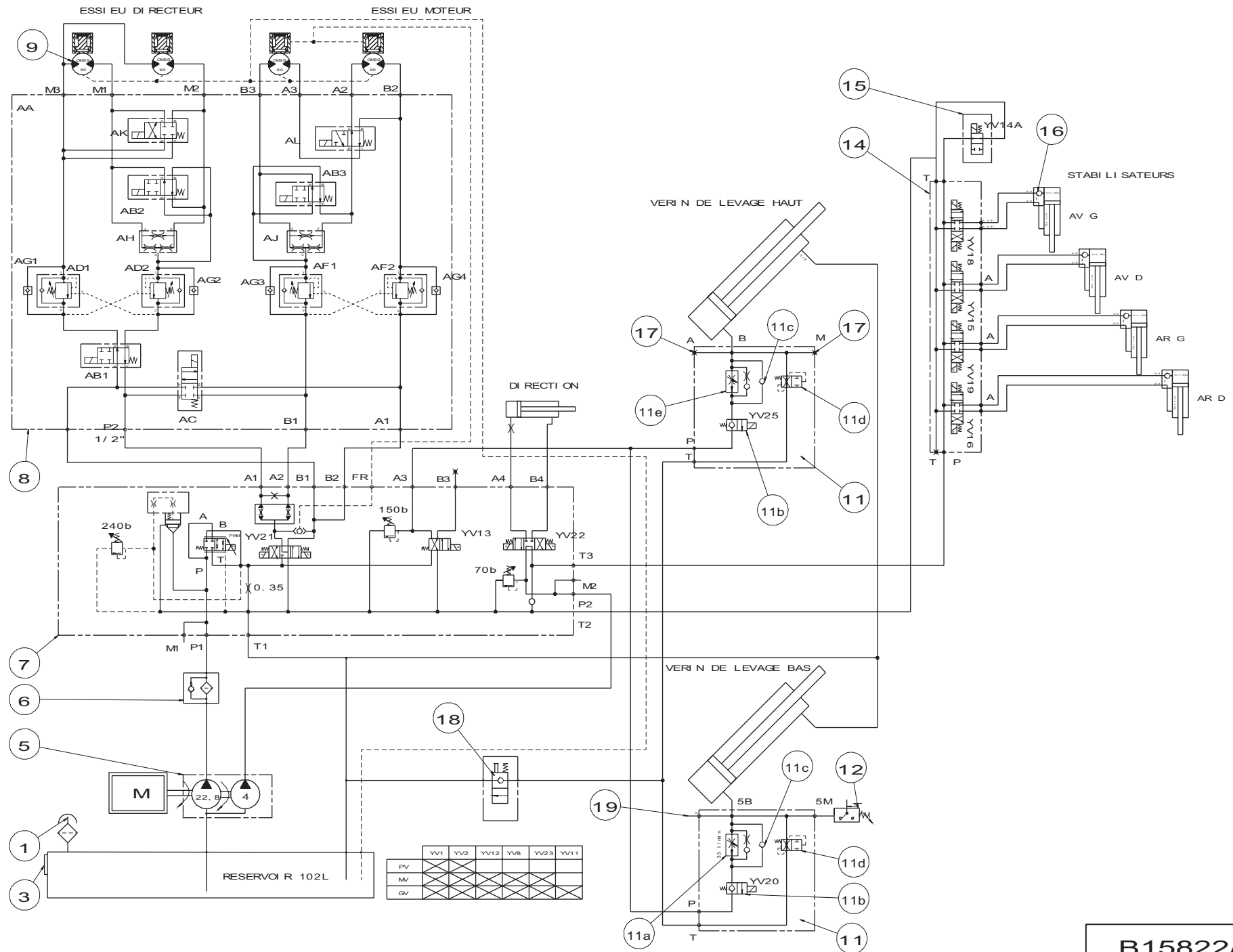


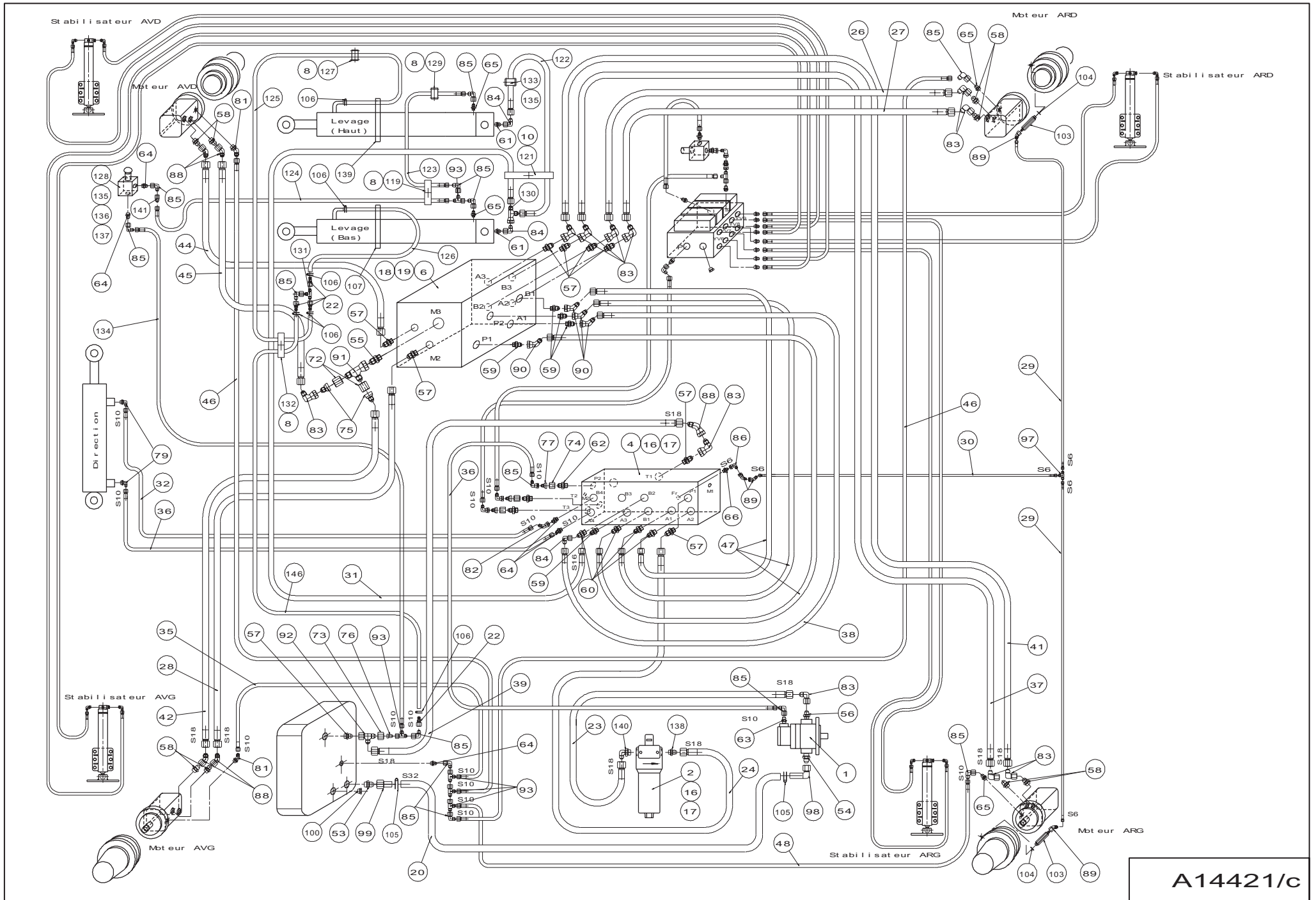


B15627



D16169



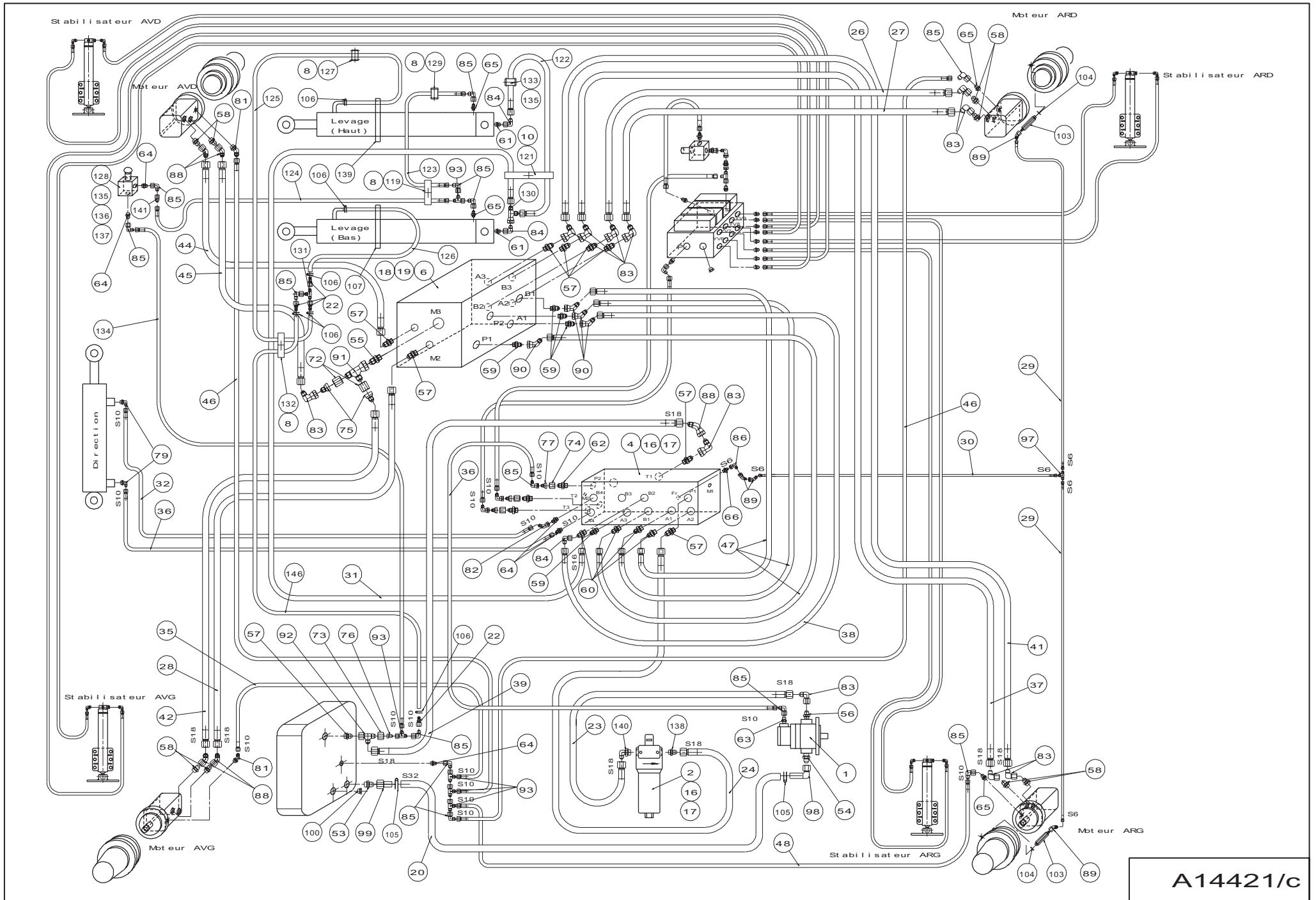


A14421/c

▲ Installation hydraulique
▼ Hydraulic installation

◀ F2 ▶

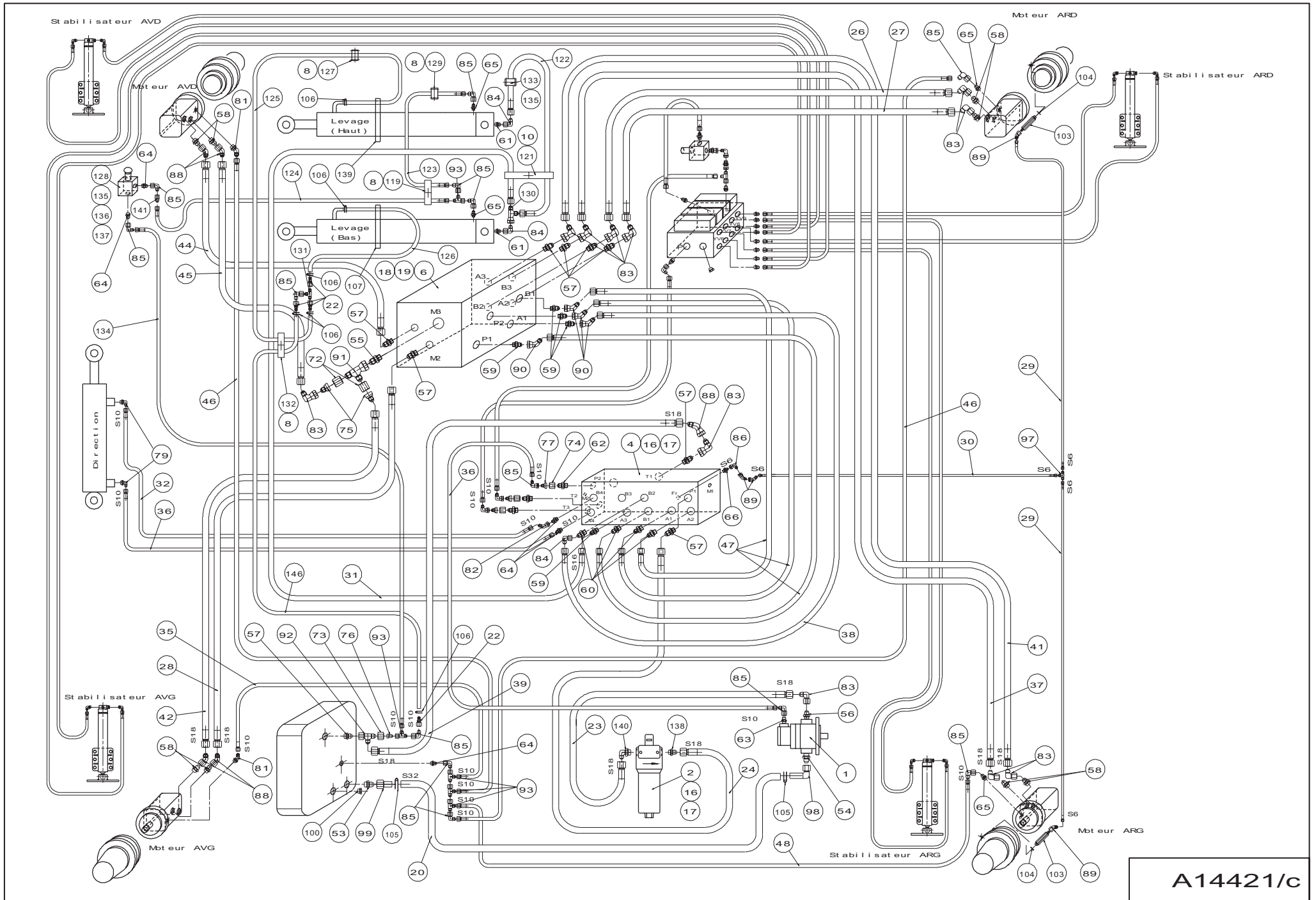
Rep.	Désignation	Designation	Specification	Qty	Code	Up to / jusqu'à
1	Pompe	Pump	22,8 + 4 CM3	1	2426206030	
2	Filtre pression	Pressure filter		1	2427010410	
4	Bloc de distribution	Distribution block		1	2420209800	
6	Bloc de translation	Travel block	SP.5096 12V	1	2420209160	
8	Vis	Screw	H M8 X 45 / 22 CL 8.8 ZB	6	2301231680	
10	Vis	Screw	H M8 X 60 / 22 CL 8.8 ZB	3	2301231710	
16	Rondelle	Washer	GROWER W 8	6	2351201070	
17	Vis	Screw	H M8 X 20 / 20 CL 8.8 ZB	6	2331231420	
18	Rondelle à dents	Tooth lock washer	DE 12	4	2351301120	
19	Vis	Screw	H M12 X 25 / 25 CL 8.8 ZB	4	2331231730	
20	Tuyau	Pipe	SAE100 R4 Ø32/44	1	2411902140	
22	Nipple	Nipple	JIC37 9/16-18	4	2421401690	
23	Flexible	Flexible	SP. 791 1,050m	1	2369068770	
24	Flexible	Flexible	SP. 791 LG 2,000	1	2369068780	
26	Flexible	Flexible	SP. 791 LG 3,480	1	2369071230	
27	Flexible	Flexible	SP. 791 LG 3,150	1	2369071220	
28	Flexible	Flexible	SP. 791 LG 3,280	1	2369068820	
29	Flexible	Flexible	SP.1707(H)LG 0,950	2	2369057030	
30	Flexible	Flexible	SP. 1707 LG 2,600	1	2369071210	
31	Flexible	Flexible	SP.5043 LG 7,630	1	2369069080	
32	Flexible	Flexible	SP.1756 LG 2,800	1	2369069050	
35	Flexible	Flexible	SP.1786 LG 2,420	1	2369068920	
36	Flexible	Flexible	SP.1756 LG 2,380	2	2369069020	
37	Flexible	Flexible	SP. 791 LG 3,620	1	2369071250	
38	Flexible	Flexible	SP. 5043 LG 0,360	1	2369071290	
39	Flexible	Flexible	SP.306 LG 2,340	1	2369068900	



A14421/c

▲ Installation hydraulique
▼ Hydraulic installation

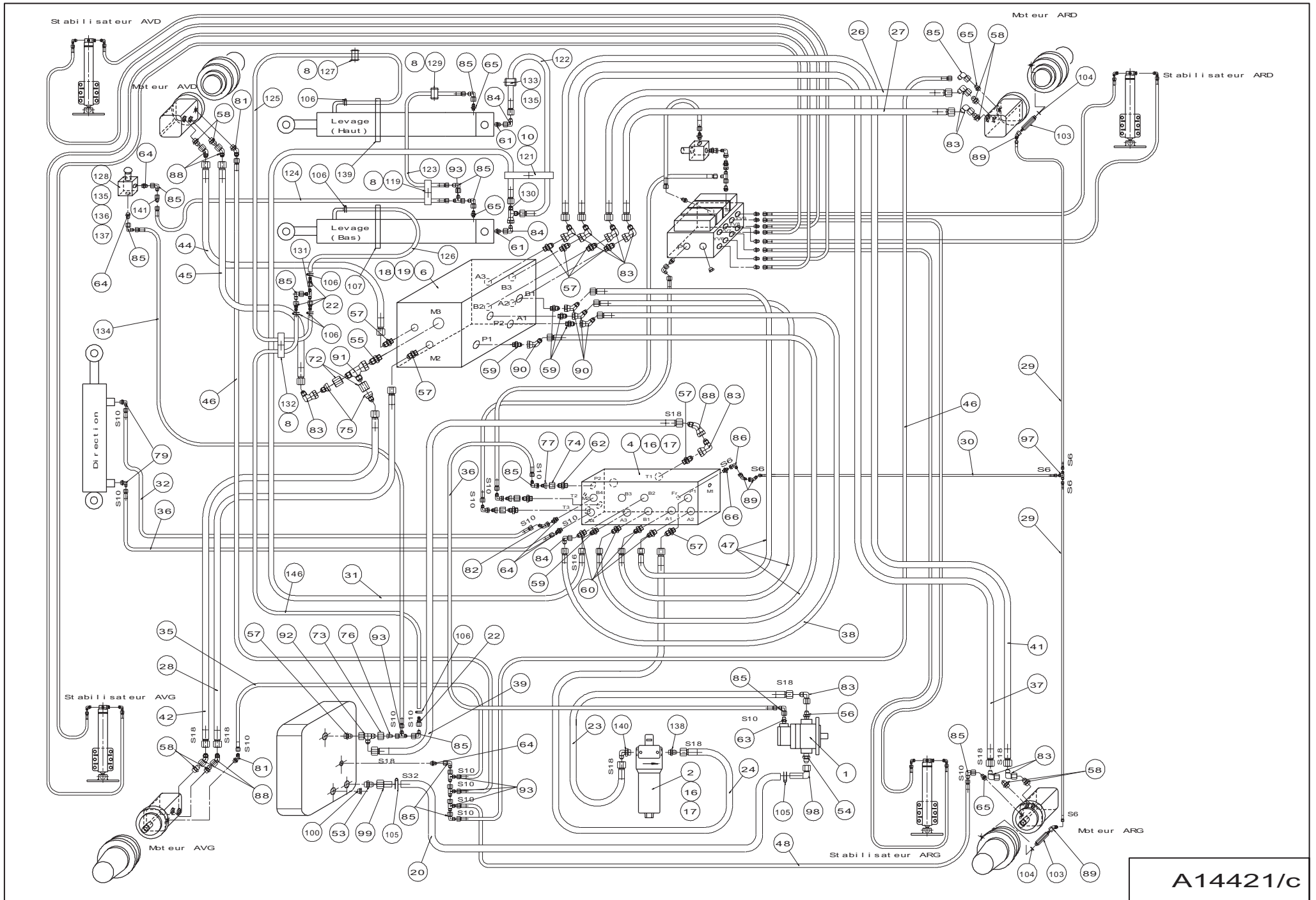
Rep.	Désignation	Designation	Specification	Qty	Code	Up to / jusqu'à
41	Flexible	Flexible	SP. 791 LG 3,910	1	2369071240	
42	Flexible	Flexible	SP. 791 LG 3,070	1	2369071270	
44	Flexible	Flexible	SP. 791 LG 2,810	1	2369068840	
45	Flexible	Flexible	SP. 791 LG 2,400	1	2369071260	
46	Flexible	Flexible	SP.1786 LG 3,120	2	2369068930	
47	Flexible	Flexible	SP.5043 LG 0,770	3	2369069290	
48	Flexible	Flexible	SP.1786 LG 2,900	1	2369070540	
53	Union mâle	Male union piece	JIC37 (32)M 1.1/4 BSPP	1	2369110370	
54	Union mâle	Male union piece	JIC37 (32)M 1 BSPP	1	2369110350	
55	Union	Union piece	M.JIC37 (25)M 1 BSPP	1	2369110310	
56	Union	Union piece	M.JIC37 (20)M 1 BSPP	1	2369110240	
57	Union	Union piece	JIC 37 BS	9	2369117210	
58	Union	Union piece	JIC 37 BS	8	2369117190	
59	Union	Union piece	M.JIC37 (16)M 1/2 BSPP	5	2369110170	
60	Union	Union piece	M.JIC37 (16)M 3/4 BSPP	4	2369110160	
61	Union	Union piece	M.JIC37 (16)M 3/8 BSPP	2	2369110150	
62	Union	Union piece	M.JIC37 (12)M. 3/4 BSPP	1	2369117340	
63	Union	Union piece	JIC 37 BS	1	2369117370	
64	Union	Union piece	JIC 37 BS	5	2369117360	
65	Union	Union piece	JIC 37 BS	4	2369117100	
66	Union	Union piece	JIC 37 BS	1	2369117120	
72	Ecrou	Nut	F.JIC 37 (25)	2	2369192250	
73	Ecrou	Nut	PARKER BTXS18/20	1	2369192180	
74	Ecrou	Nut	F.JIC 37 (12)	1	2369192120	
75	Réduction	Reduction	JIC 37 F(25) M(18)	2	2369191390	
76	Réduction	Reduction	JIC 37	1	2369191250	



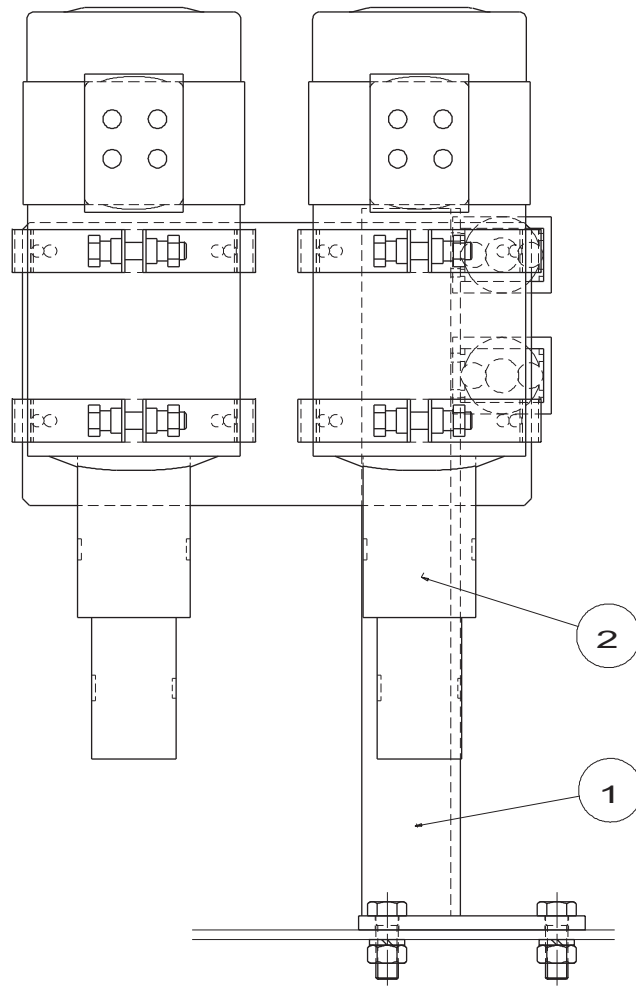
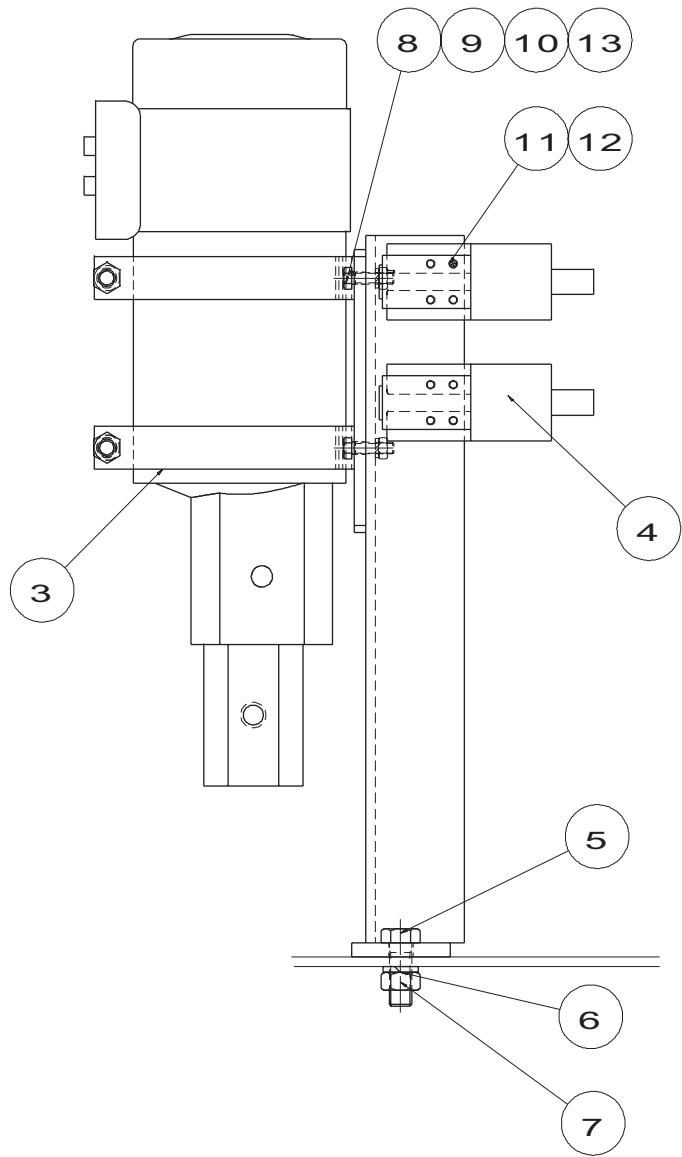
A14421/c

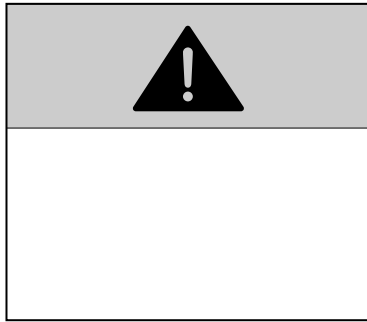
▲ Installation hydraulique
▼ Hydraulic installation

Rep.	Désignation	Designation	Specification	Qty	Code	Up to / jusqu'à
77	Réduction	Reduction	JIC37 F(12) M(10)	1	2369191120	
79	Coude orientable	Adjustable bend	M.JIC37 (10)M3/8 BSPP	2	2369132280	
81	Coude mâle	Male even bend	JIC 37 13	2	2369134110	
82	Coude égal tournant	Rotating even bend	135° M-F-JIC37(10)	1	2369136090	
83	Coude	Bend	JIC 37 90°	11	2369135180	
84	Coude égal tournant	Rotating even bend	.M-F-JIC 37(16)	3	2369135160	
85	Coude égal	Even bend	JIC 37 90°	13	2369135210	
86	Coude égal	Even bend	JIC 37 90°	1	2369135190	
88	Coude égal tournant	Rotating even bend	135° M-F-JIC37(18)	5	2369136200	
89	Coude égal tournant	Rotating even bend	135° M-F-JIC37(6)	4	2369136080	
90	Coude orientable	Adjustable bend	135° JIC 37 (16)	4	2369136160	
91	Té égal	Equal T-piece	JIC 37	1	2369154250	
92	Té égal	Equal T-piece	JIC 37	1	2369154200	
93	Té égal	Equal T-piece	JIC 37	5	2369147010	
97	Té égal	Equal T-piece	M JIC 37	1	2369141100	
98	Nipple	Nipple	Coude 90 JIC37 1"5/8-12	1	2421401670	
99	Nipple	Nipple	Droit JIC37 1"5/8-12	1	2421401680	
100	Bouchon	Plug	BSPP 3/4	1	2355901310	
101	Bouchon	Plug	BSPP 1/4	1	2355901380	
103	Raccord male	Male connection		2	168C130050	
104	Joint cuivre	Copper seal	Ø10,1X15,7X25	2	2399002130	
105	Collier	Collar	A fil	2	2389002710	
106	Collier	Collar		6	2389002540	
107	Collier	Collar	Toro 160-180/13	1	2389003120	
119	Collier de maintien flexibles et câble	Cable and hose clip	Ø18/18	1	2389003310	
121	Collier de maintien flexibles et câble	Cable and hose clip	Pour flexible 28/16	1	2389003400	



A14421/c





F ← 1

GB ← 2

D ← 3

E ← 4

I ← 5

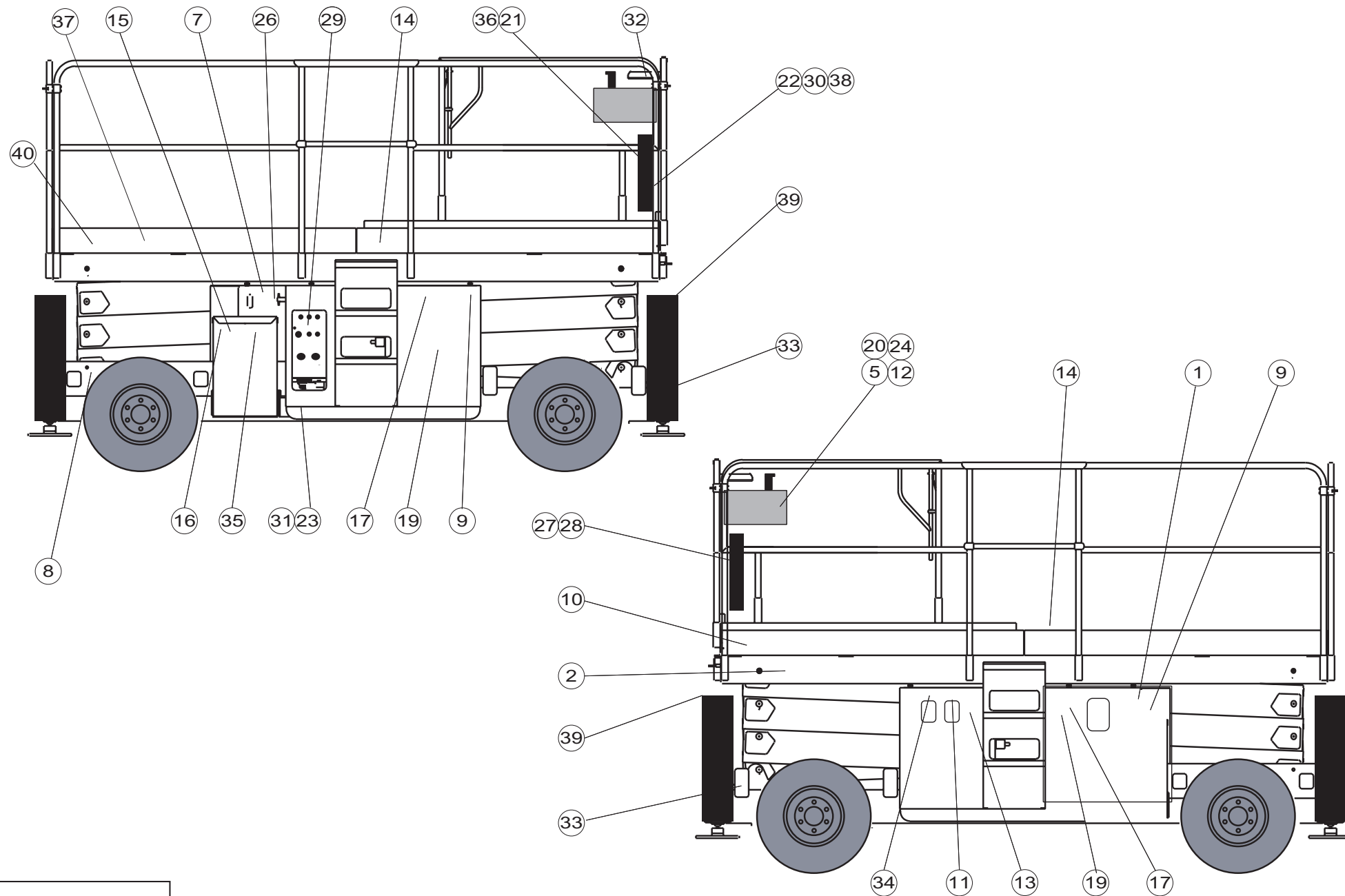
NL ← 6

Aus ← 7

DK ← 8

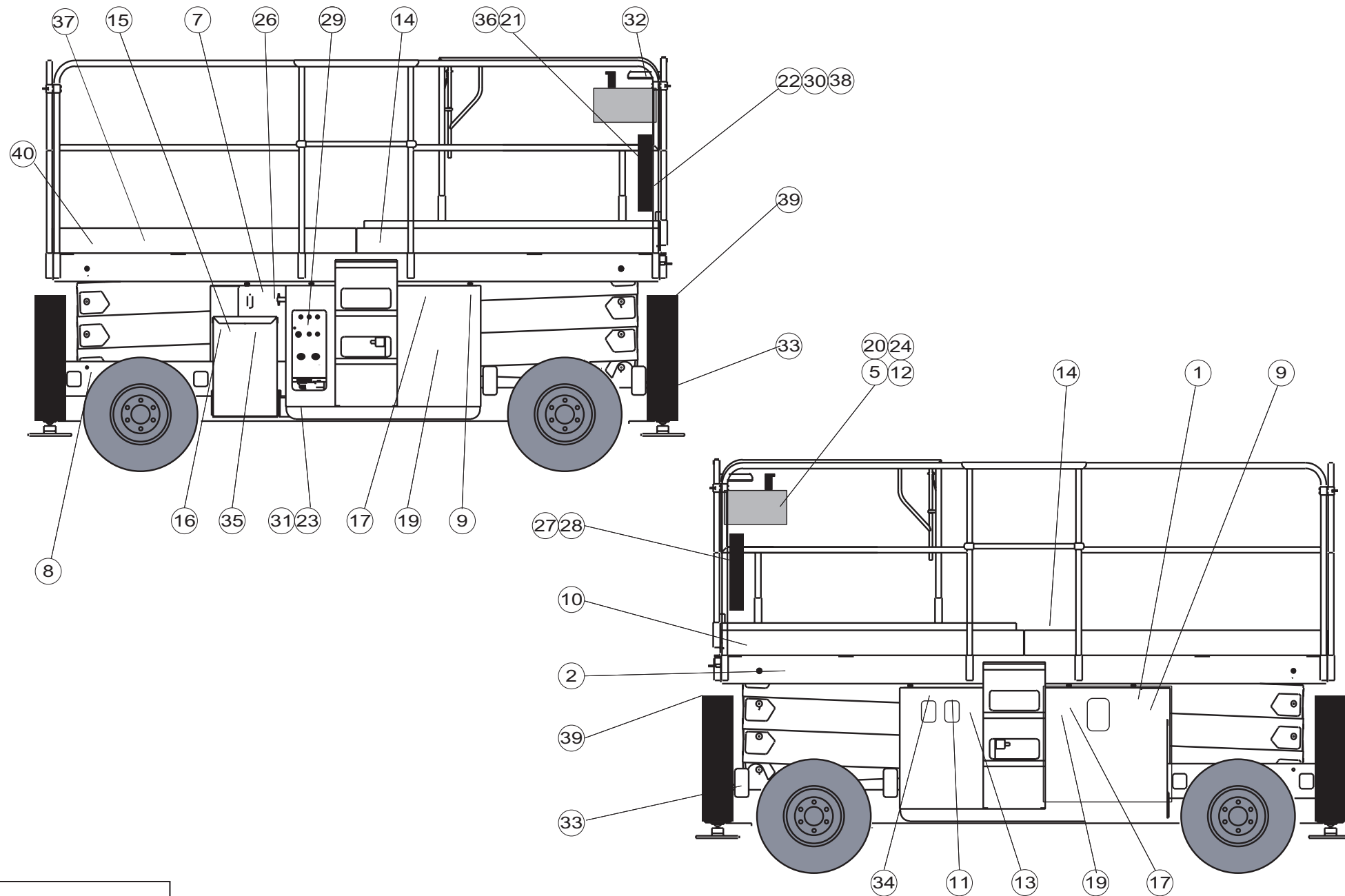
Fin ← 9

P ← 10



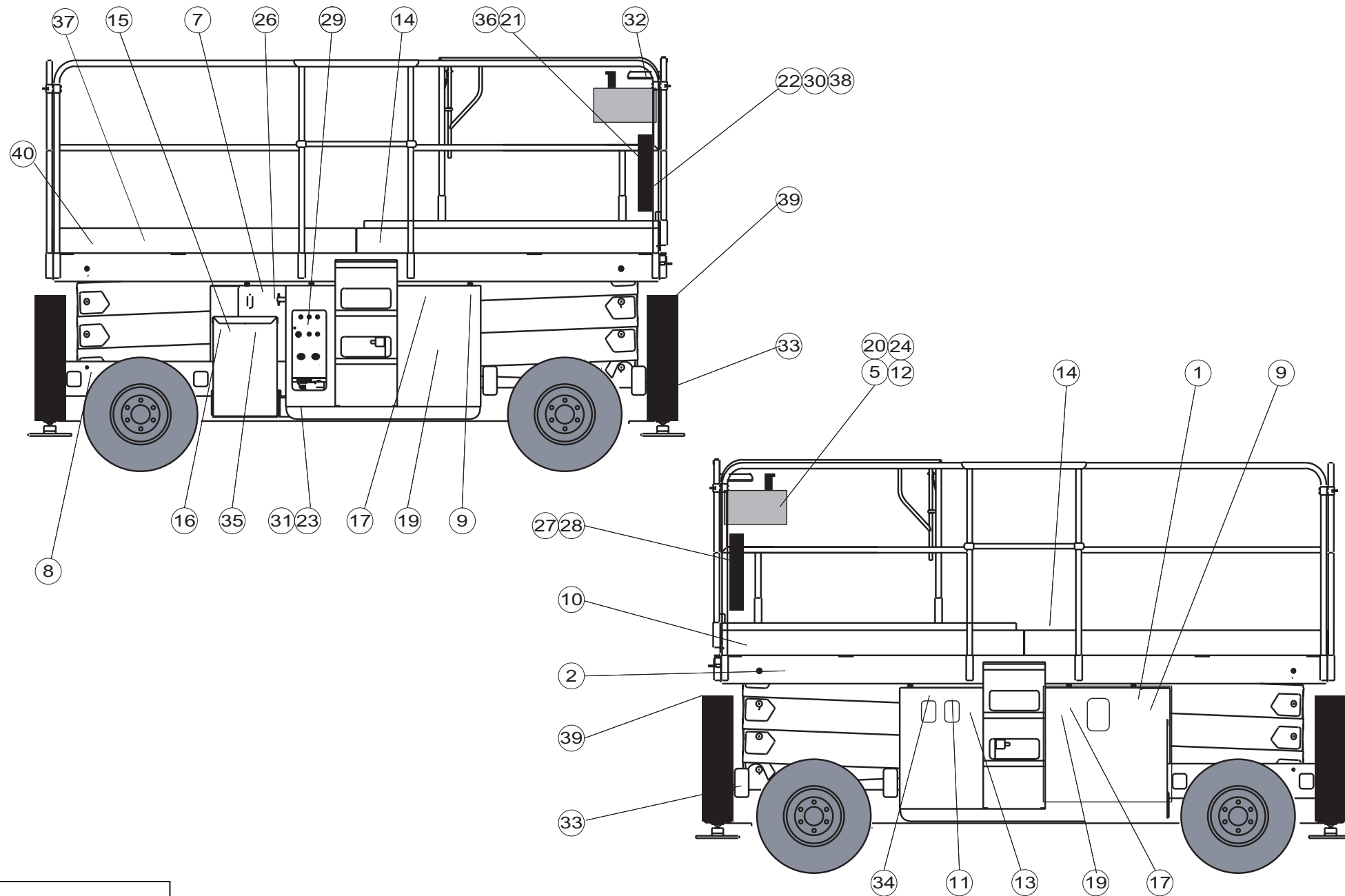
D16177 a

Rep.	Désignation	Designation	Specification	Qty	Code	Up to / jusqu'à
	Rivet	Rivet	Ø3,2 X 9,5	4	2421803570	
1	Etiquette "danger brulure thermique"	Label		1	3078144970	
2	Etiquette	Label	H18SDX	2	3078142820	
5	Etiquette	Label	CE H18SDX	1	3078143740	
5	Etiquette	Label	CE H18SDX	1	3078143750	
7	Etiquette "Consignes utilisation"	" Operating instructions " label		1	3078143420	
8	Plaque constructeur	Manufacturer's name plate		1	3078143240	
9	Etiquette "Ne pas stationner"	" Do not park " park		2	3078143800	
10	Etiquette "Electrocution"	" Electrocution " label		1	3078143810	
11	Etiquette "Huile Hydraulique"	" Hydraulic oil " label		1	3078143520	
12	Etiquette "Sens translation"	" Direction of travel " label		1	3078145100	
13	Etiquette "Niveau huile haut"	" Top oil level " label		1	3078143590	
14	Etiquette "Ecrasement main"	" Hand crushing " label		2	3078143620	
17	Etiquette "Ne pas poser"	Label		1	3078143640	
19	Etiquette "Masse soudure"	" Welding earth " label		1	3078143600	
20	Etiquette "Prise 220V"	" 220 V socket " label		1	3078143540	
21	Etiquette "Lire manuel"	" Read manual " label		1	3078143680	
22	Etiquette "Calage"	Label		1	3078143840	
23	Etiquette " Coffret partie basse "	Label		1	196B151290	
24	Etiquette " pupitre plateforme"	Label		1	196B150980	
27	Manuel CE	Operator's manual		1	2420313420	
28	Catalogue PR	Spare parts catalogue		1	2424313430	
30	Etiquette " Activation garantie "	Label		1	2620505950	
31	Etiquette "Ne pas interchanger"	" Do not interchange " label		1	3078145180	



D16177 a

Rep.	Désignation	Designation	Specification	Qty	Code	Up to / jusqu'à
	Rivet	Rivet	Ø3,2 X 9,5	4	2421803570	
1	Etiquette "danger brulure thermique"	Label		1	3078144970	
2	Etiquette	Label	H18SDX	2	3078142820	
5	Etiquette	Label	CE H18SDX	1	3078143740	
5	Etiquette	Label	CE H18SDX	1	3078143750	
7	Etiquette "Consignes utilisation"	" Operating instructions " label		1	3078145830	
8	Plaque constructeur	Manufacturer's name plate		1	3078143240	
9	Etiquette "Ne pas stationner"	" Do not park " park		2	3078143800	
10	Etiquette "Electrocution"	" Electrocution " label		1	3078143810	
11	Etiquette "Huile Hydraulique"	" Hydraulic oil " label		1	3078143520	
12	Etiquette "Sens translation"	" Direction of travel " label		1	3078145100	
13	Etiquette "Niveau huile haut"	" Top oil level " label		1	3078143590	
14	Etiquette "Ecrasement main"	" Hand crushing " label		2	3078143620	
17	Etiquette "Ne pas poser"	Label		1	3078143640	
19	Etiquette "Masse soudure"	" Welding earth " label		1	3078143600	
20	Etiquette "Prise 220V"	" 220 V socket " label		1	3078143540	
21	Etiquette "Lire manuel"	" Read manual " label		1	3078143680	
22	Etiquette "Calage"	Label		1	3078144260	
23	Etiquette " Coffret partie basse "	Label		1	196B151290	
24	Etiquette " pupitre plateforme"	Label		1	196B150980	
27	Manuel CE	Operator's manual		1	2420313460	
28	Manuel PR	Spare parts manual		1	2420313440	
30	Etiquette " Activation garantie "	Label		1	2620505950	
31	Etiquette "Ne pas interchanger"	" Do not interchange " label		1	3078145180	
38	Etiquette " 4 vérins doivent être rétractés"	Label		1	3078144280	

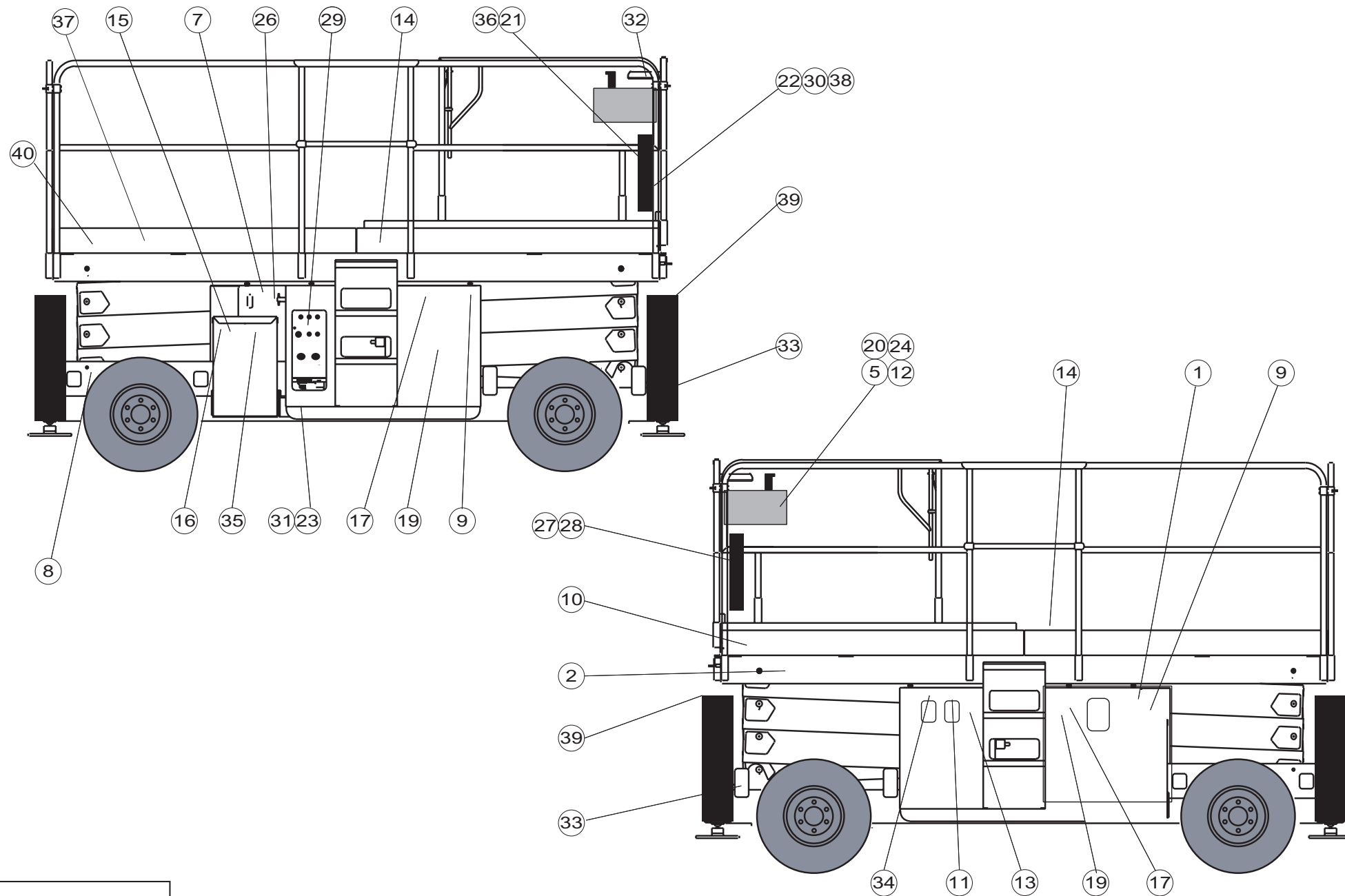


D16177 a

▲ **Allemagne**
▼ **Germany**

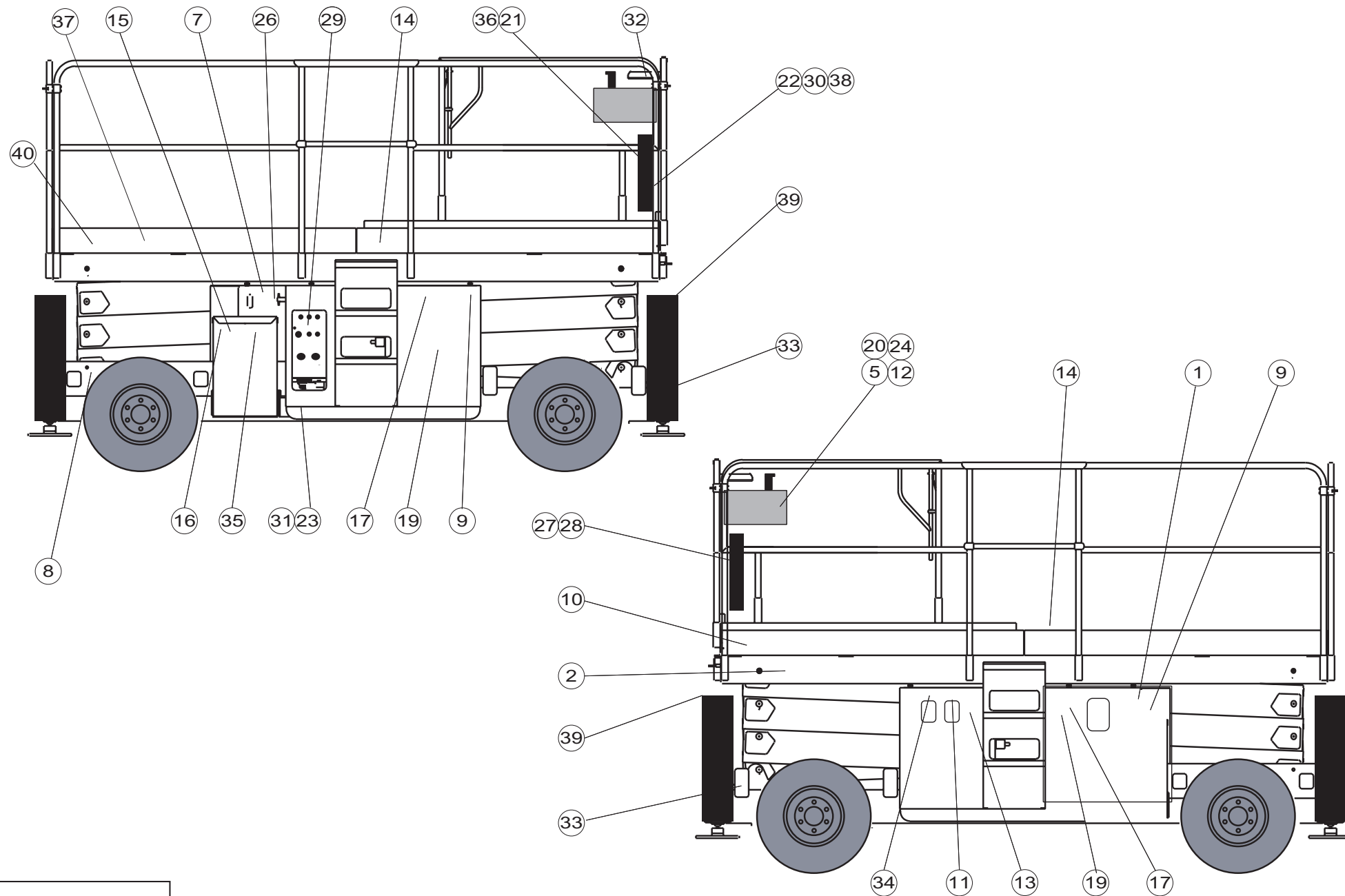
◀ **G3** ▶

Rep.	Désignation	Designation	Specification	Qty	Code	Up to / jusqu'à
	Rivet	Rivet	Ø3,2 X 9,5	4	2421803570	
1	Etiquette "danger brulure thermique"	Label		1	3078144970	
2	Etiquette	Label	H18SDX	2	3078142820	
5	Etiquette	Label	CE H18SDX	1	3078143740	
5	Etiquette	Label	CE H18SDX	1	3078143750	
7	Etiquette "Consignes utilisation"	" Operating instructions " label		1	3078143440	
8	Plaque constructeur	Manufacturer's name plate		1	3078143260	
9	Etiquette "Ne pas stationner"	" Do not park " park		2	3078143800	
10	Etiquette "Electrocution"	" Electrocution " label		1	3078143810	
11	Etiquette "Huile Hydraulique"	" Hydraulic oil " label		1	3078143520	
12	Etiquette "Sens translation"	" Direction of travel " label		1	3078145100	
13	Etiquette "Niveau huile haut"	" Top oil level " label		1	3078143590	
14	Etiquette "Ecrasement main"	" Hand crushing " label		2	3078143620	
17	Etiquette "Ne pas poser"	Label		1	3078143640	
19	Etiquette "Masse soudure"	" Welding earth " label		1	3078143600	
20	Etiquette "Prise 220V"	" 220 V socket " label		1	3078143540	
21	Etiquette "Lire manuel"	" Read manual " label		1	3078143680	
22	Etiquette "Calage"	Label		1	3078143840	
23	Etiquette " Coffret partie basse "	Label		1	196B151290	
24	Etiquette " pupitre plateforme"	Label		1	196B150980	
27	Manuel CE	Operator's manual		1	2420313470	
28	Manuel PR	Spare parts manual		1	2420313440	
30	Etiquette " Activation garantie "	Label		1	2620505950	
31	Etiquette "Ne pas interchanger"	" Do not interchange " label		1	3078145180	



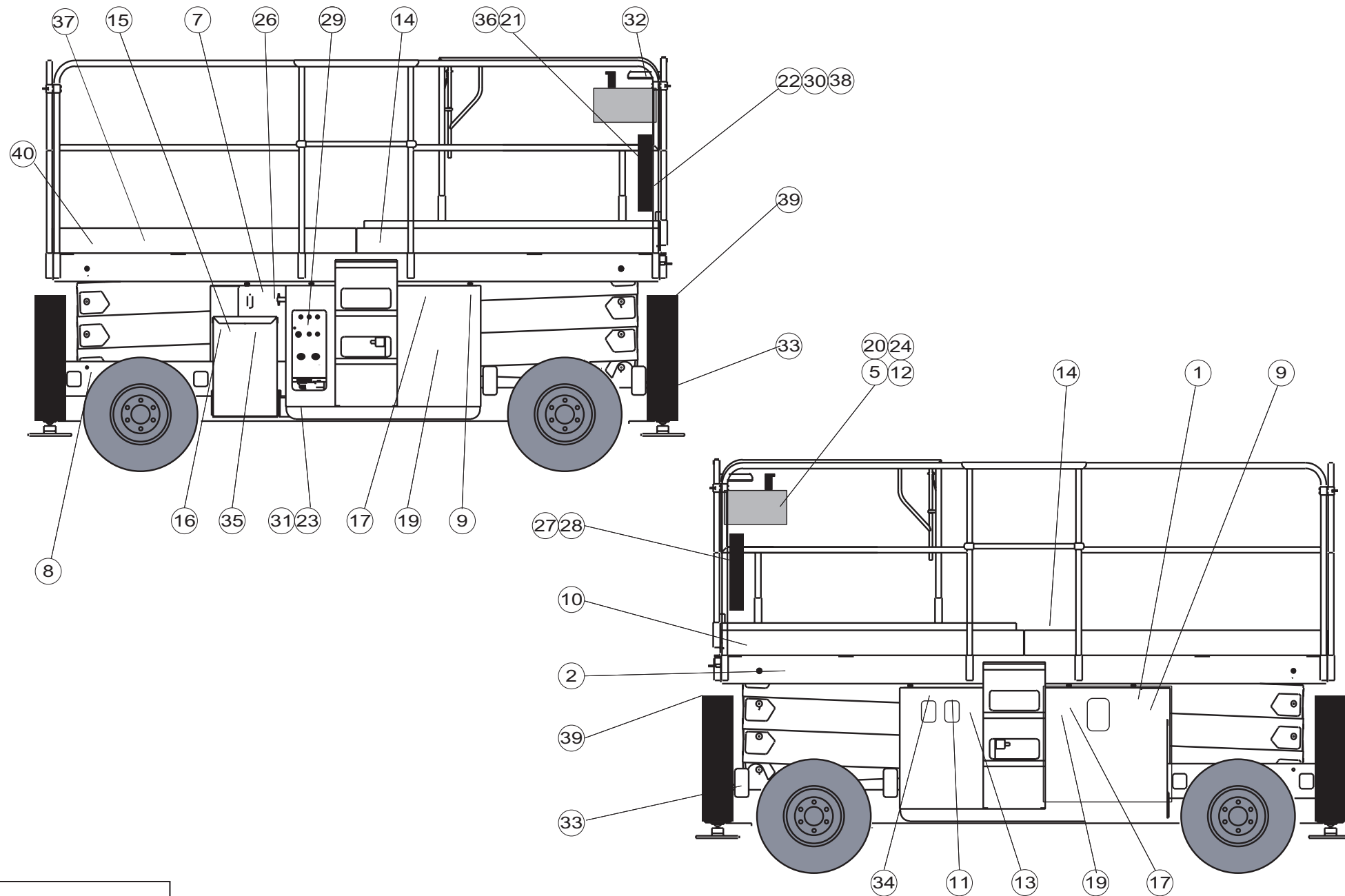
D16177 a

Rep.	Désignation	Designation	Specification	Qty	Code	Up to / jusqu'à
	Rivet	Rivet	Ø3,2 X 9,5	4	2421803570	
1	Etiquette "danger brulure thermique"	Label		1	3078144970	
2	Etiquette	Label	H18SDX	2	3078142820	
5	Etiquette	Label	CE H18SDX	1	3078143740	
5	Etiquette	Label	CE H18SDX	1	3078143750	
7	Etiquette "Consignes utilisation"	" Operating instructions " label		1	3078143430	
8	Plaque constructeur	Manufacturer's name plate		1	3078143250	
9	Etiquette "Ne pas stationner"	" Do not park " park		2	3078143800	
10	Etiquette "Electrocution"	" Electrocution " label		1	3078143810	
11	Etiquette "Huile Hydraulique"	" Hydraulic oil " label		1	3078143520	
12	Etiquette "Sens translation"	" Direction of travel " label		1	3078145100	
13	Etiquette "Niveau huile haut"	" Top oil level " label		1	3078143590	
14	Etiquette "Ecrasement main"	" Hand crushing " label		2	3078143620	
17	Etiquette "Ne pas poser"	Label		1	3078143640	
19	Etiquette "Masse soudure"	" Welding earth " label		1	3078143600	
20	Etiquette "Prise 220V"	" 220 V socket " label		1	3078143540	
21	Etiquette "Lire manuel"	" Read manual " label		1	3078143680	
22	Etiquette "Calage"	Label		1	3078143840	
23	Etiquette " Coffret partie basse "	Label		1	196B151290	
24	Etiquette " pupitre plateforme"	Label		1	196B150980	
27	Manuel CE	Operator's manual		1	2420313420	
28	Catalogue PR	Spare parts catalogue		1	2424313430	
30	Etiquette " Activation garantie "	Label		1	2620505950	
31	Etiquette "Ne pas interchanger"	" Do not interchange " label		1	3078145180	



D16177 a

Rep.	Désignation	Designation	Specification	Qty	Code	Up to / jusqu'à
	Rivet	Rivet	Ø3,2 X 9,5	4	2421803570	
1	Etiquette "danger brulure thermique"	Label		1	3078144970	
2	Etiquette	Label	H18SDX	2	3078142820	
5	Etiquette	Label	CE H18SDX	1	3078143740	
5	Etiquette	Label	CE H18SDX	1	3078143750	
7	Etiquette "Consignes utilisation"	" Operating instructions " label		1	3078143460	
8	Plaque constructeur	Manufacturer's name plate		1	3078143280	
9	Etiquette "Ne pas stationner"	" Do not park " park		2	3078143800	
10	Etiquette "Electrocution"	" Electrocution " label		1	3078143810	
11	Etiquette "Huile Hydraulique"	" Hydraulic oil " label		1	3078143520	
12	Etiquette "Sens translation"	" Direction of travel " label		1	3078145100	
13	Etiquette "Niveau huile haut"	" Top oil level " label		1	3078143590	
14	Etiquette "Ecrasement main"	" Hand crushing " label		2	3078143620	
17	Etiquette "Ne pas poser"	Label		1	3078143640	
19	Etiquette "Masse soudure"	" Welding earth " label		1	3078143600	
20	Etiquette "Prise 220V"	" 220 V socket " label		1	3078143540	
21	Etiquette "Lire manuel"	" Read manual " label		1	3078143680	
22	Etiquette "Calage"	Label		1	3078143840	
23	Etiquette " Coffret partie basse "	Label		1	196B151290	
24	Etiquette " pupitre plateforme"	Label		1	196B150980	
27	Manuel CE	Operator's manual		1	2420313420	
28	Catalogue PR	Spare parts catalogue		1	2424313430	
30	Etiquette " Activation garantie "	Label		1	2620505950	
31	Etiquette "Ne pas interchanger"	" Do not interchange " label		1	3078145180	

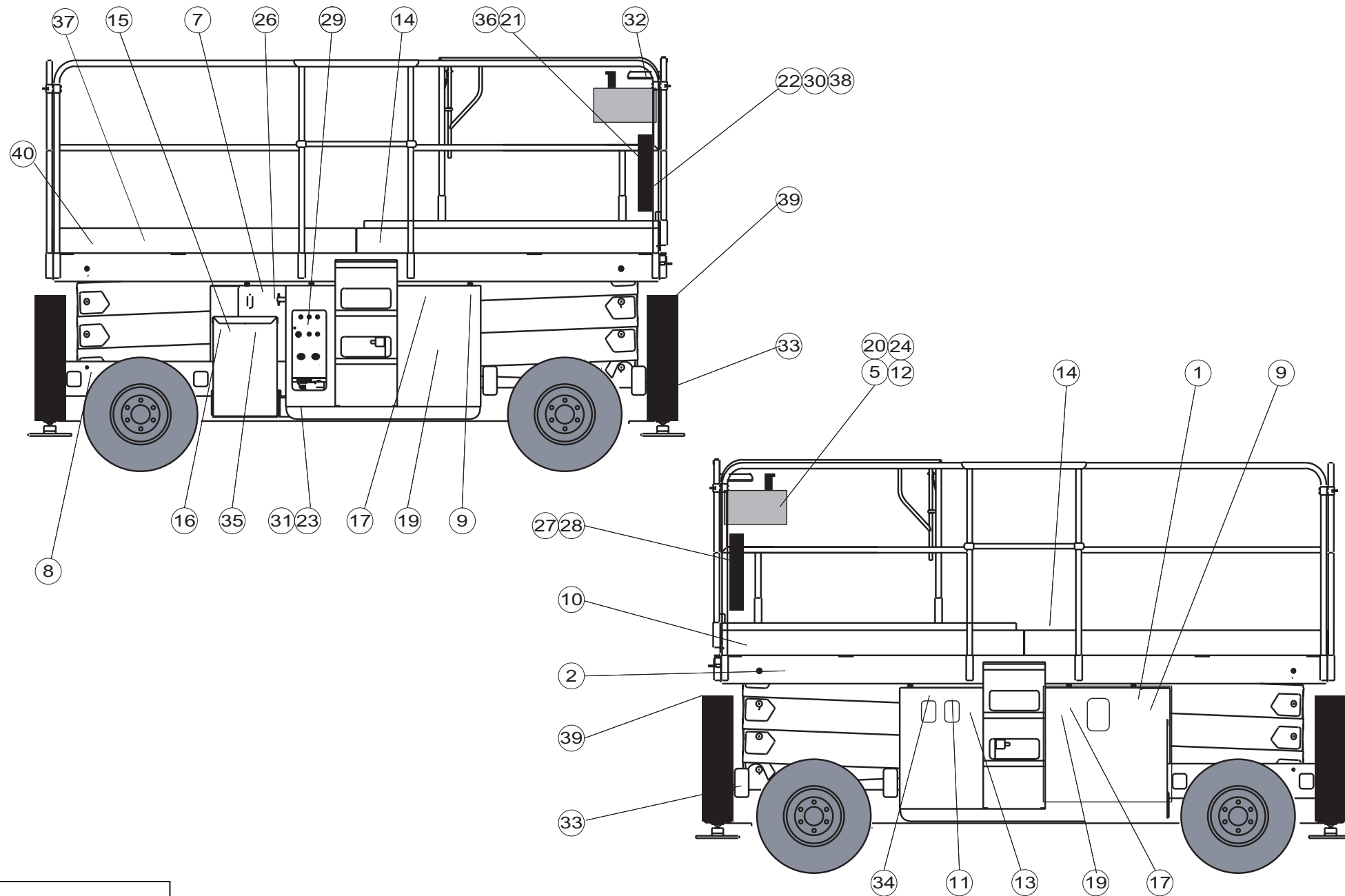


D16177 a

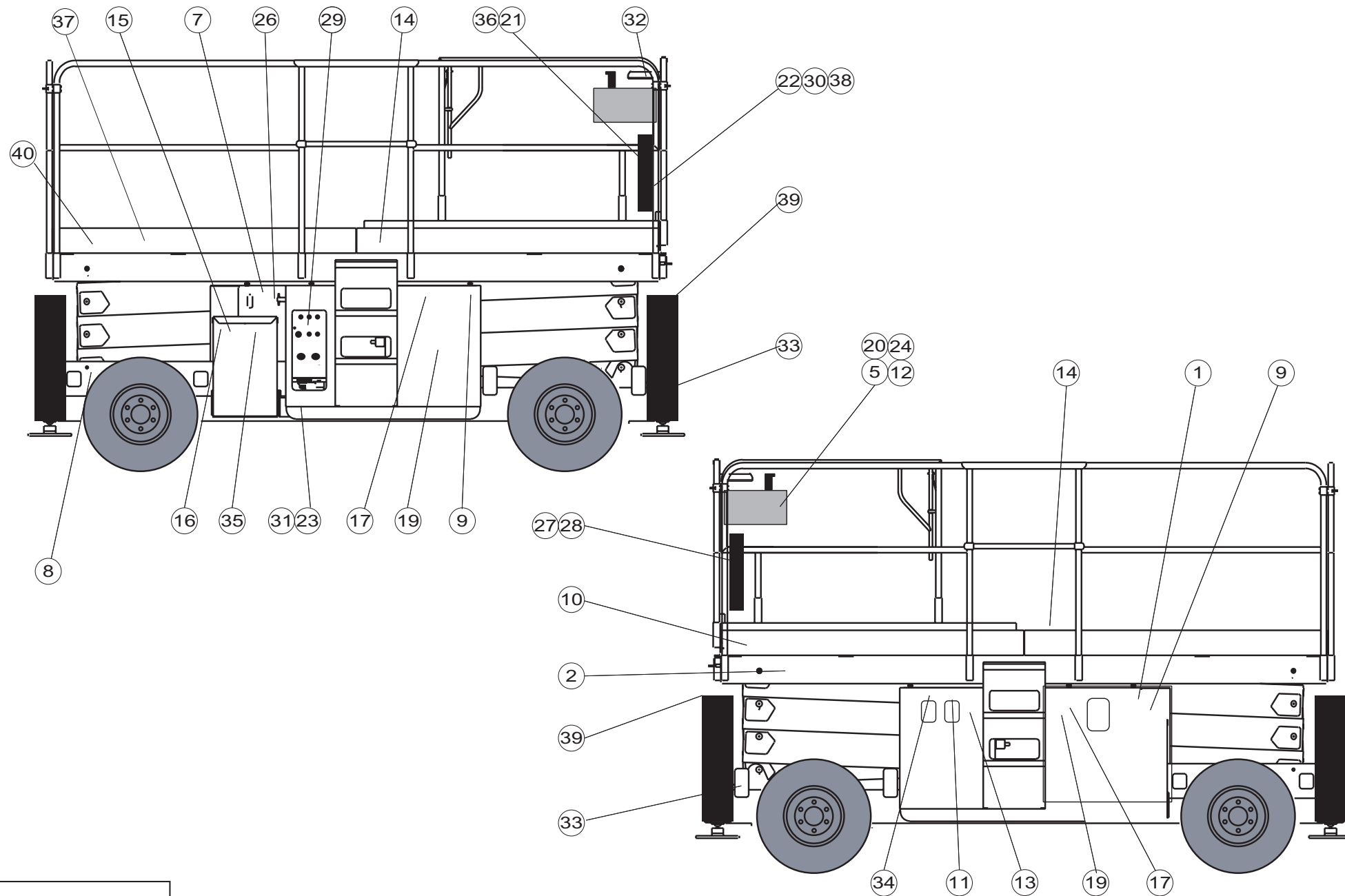
▲ **Hollande**
▼ **Netherlands**

◀ **G6** ▶

Rep.	Désignation	Designation	Specification	Qty	Code	Up to / jusqu'à
	Rivet	Rivet	Ø3,2 X 9,5	4	2421803570	
1	Etiquette "danger brulure thermique"	Label		1	3078144970	
2	Etiquette	Label	H18SDX	2	3078142820	
5	Etiquette	Label	CE H18SDX	1	3078143740	
5	Etiquette	Label	CE H18SDX	1	3078143750	
7	Etiquette "Consignes utilisation"	" Operating instructions " label		1	3078143470	
8	Plaque constructeur	Manufacturer's name plate		1	3078143290	
9	Etiquette "Ne pas stationner"	" Do not park " park		2	3078143800	
10	Etiquette "Electrocution"	" Electrocution " label		1	3078143810	
11	Etiquette "Huile Hydraulique"	" Hydraulic oil " label		1	3078143520	
12	Etiquette "Sens translation"	" Direction of travel " label		1	3078145100	
13	Etiquette "Niveau huile haut"	" Top oil level " label		1	3078143590	
14	Etiquette "Ecrasement main"	" Hand crushing " label		2	3078143620	
17	Etiquette "Ne pas poser"	Label		1	3078143640	
19	Etiquette "Masse soudure"	" Welding earth " label		1	3078143600	
20	Etiquette "Prise 220V"	" 220 V socket " label		1	3078143540	
21	Etiquette "Lire manuel"	" Read manual " label		1	3078143680	
22	Etiquette "Calage"	Label		1	3078143840	
23	Etiquette " Coffret partie basse "	Label		1	196B151290	
24	Etiquette " pupitre plateforme"	Label		1	196B150980	
27	Manuel CE	Operator's manual		1	2420313500	
28	Manuel PR	Spare parts manual		1	2420313440	
30	Etiquette " Activation garantie "	Label		1	2620505950	
31	Etiquette "Ne pas interchanger"	" Do not interchange " label		1	3078145180	
37	Etiquette "Capacité de charge"	Label		4	3078145720	
39	Etiquette "Ecrasement pieds"	"feet crushing " label		4	3078144670	



D16177 a

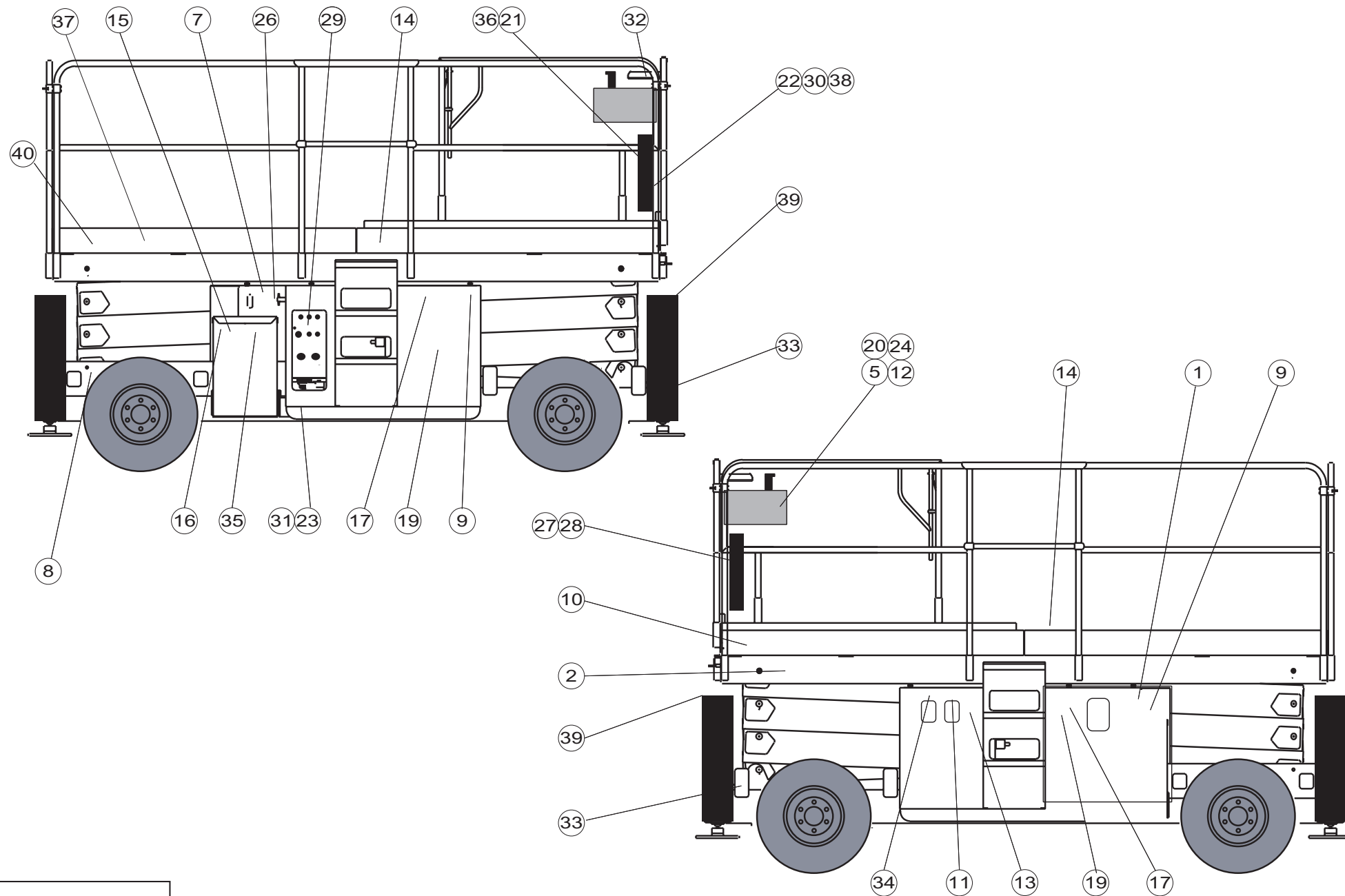


D16177 a

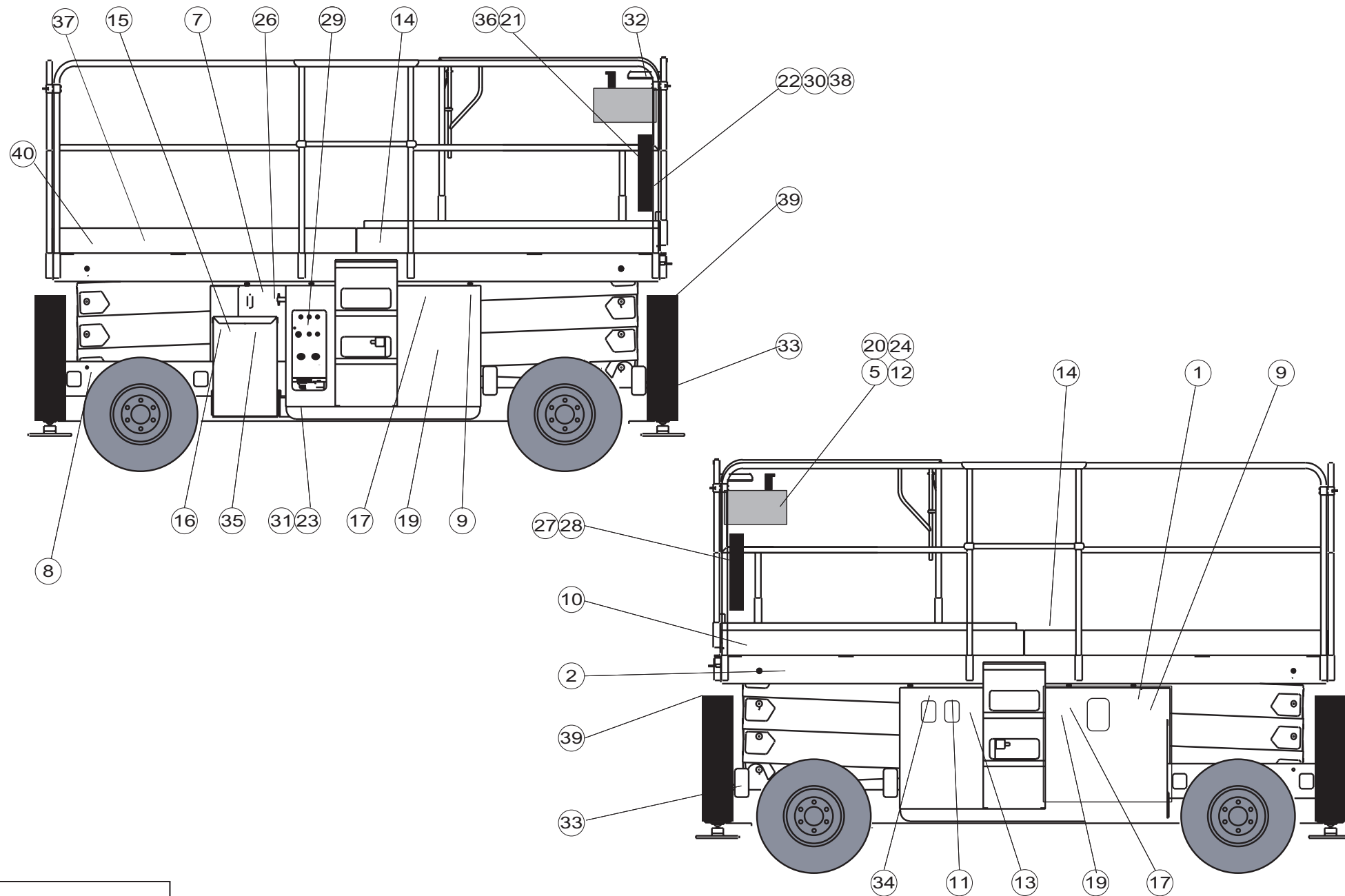
▲ **Australie**
▼ **Australia**

◀ **G7** ▶

Rep.	Désignation	Designation	Specification	Qty	Code	Up to / jusqu'à
0	Rivet	Rivet	Ø3,2 X 9,5	4	2421803570	
1	Etiquette "danger brulure thermique"	Label		1	3078144970	
2	Etiquette	Label	H18SDX	2	3078142820	
5	Etiquette	Label	CE H18SDX	2	3078143740	
5	Etiquette	Label	CE H18SDX	2	3078143750	
7	Etiquette "Consignes utilisation"	" Operating instructions " label		1	3078144560	
8	Plaque constructeur	Manufacturer's name plate		1	3078143270	
9	Etiquette "Ne pas stationner"	" Do not park " park		2	3078143800	
10	Etiquette "Electrocution"	" Electrocution " label		1	3078144430	
11	Etiquette "Huile Hydraulique"	" Hydraulic oil " label		1	3078143520	
12	Etiquette "Niveau huile haut"	" Top oil level " label		1	3078143590	
12	Etiquette "Sens translation"	" Direction of travel " label		1	3078145100	
13	Etiquette "Ecrasement main"	" Hand crushing " label		2	3078143620	
14	Etiquette "Ne pas poser"	Label		2	3078143640	
19	Etiquette "Masse soudure"	" Welding earth " label		2	3078143600	
20	Etiquette "Prise 220V"	" 220 V socket " label		1	3078144570	
21	Etiquette "Lire manuel"	" Read manual " label		1	3078143680	
22	Etiquette "Calage"	Label		1	3078144260	
23	Autocollant	Sticker		1	3078144020	
26	Etiquette	Label		1	196B157630	
27	Manuel CE	Operator's manual		1	2420314260	
28	Manuel PR	Spare parts manual		1	2420313440	
29	Etiquette " Emplacement prise 240V"	Label		1	3078145730	
30	Etiquette " Activation garantie "	Label		1	2620505950	
32	Etiquette	Label		1	3078144360	
34	Etiquette "Remplissage..."	" Filling " label		1	3078144510	



D16177 a

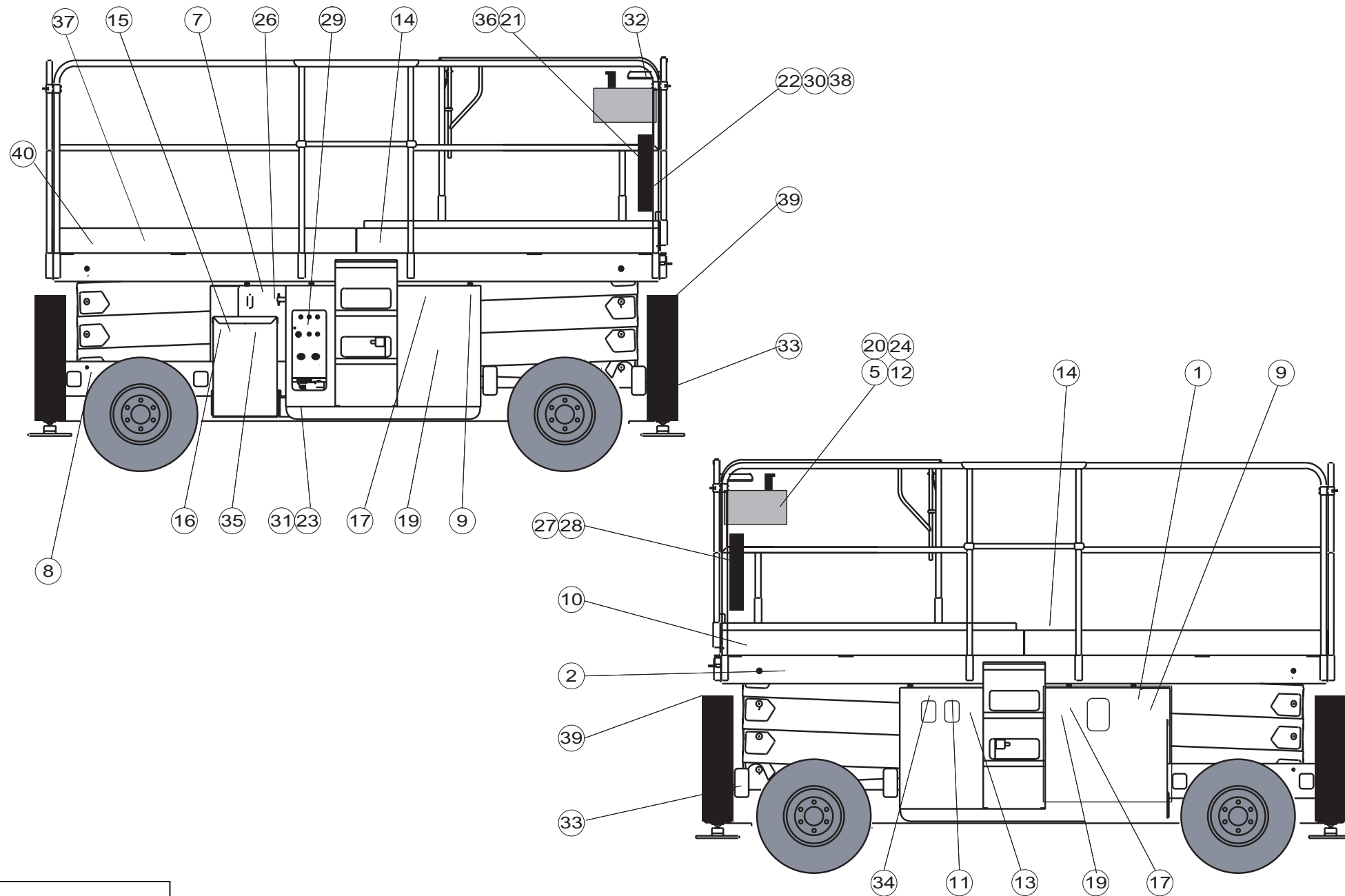


D16177 a

▲ Danemark
▼ Denmark

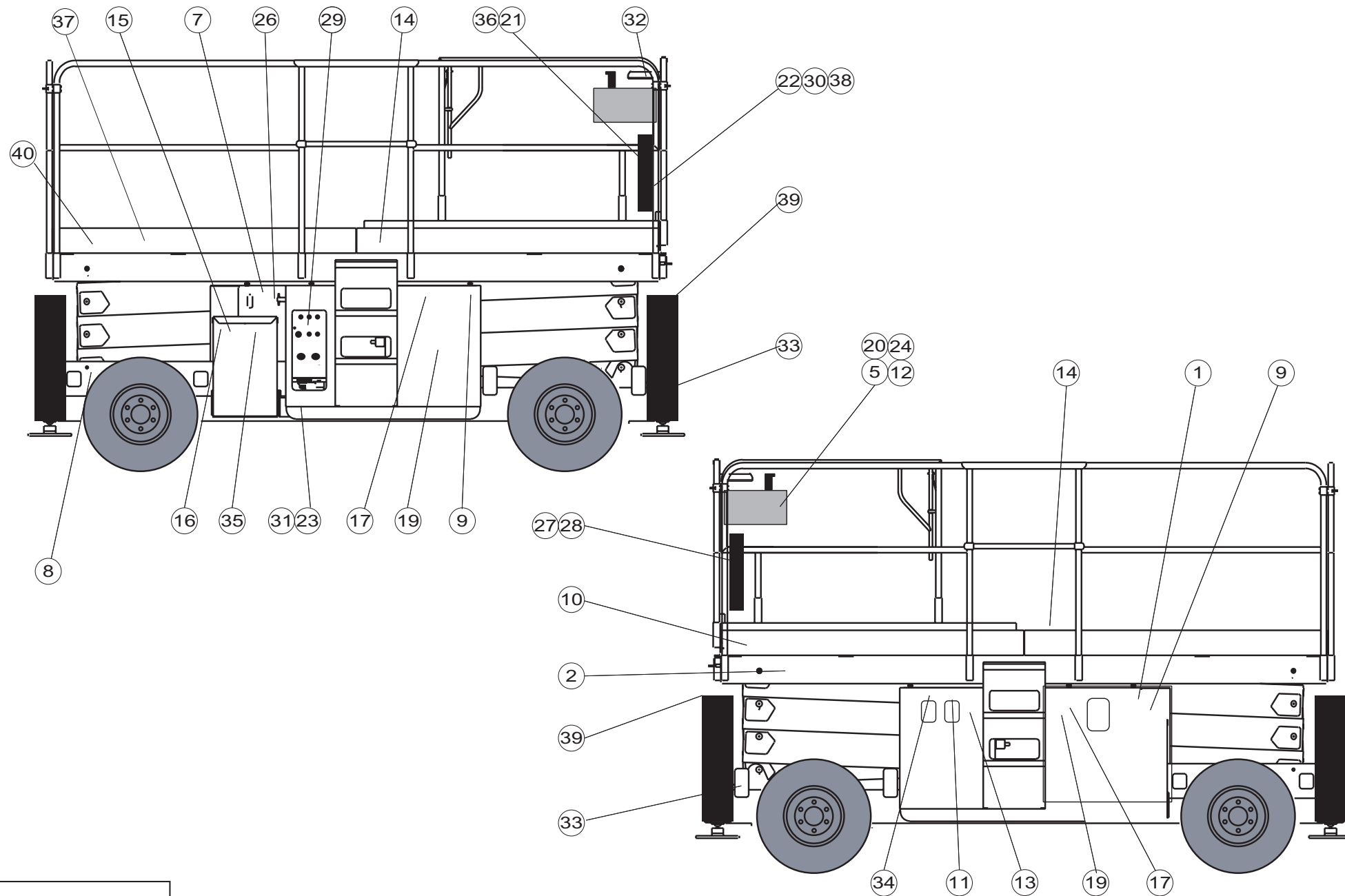
◀ G8 ▶

Rep.	Désignation	Designation	Specification	Qty	Code	Up to / jusqu'à
	Rivet	Rivet	Ø3,2 X 9,5	4	2421803570	
1	Etiquette "danger brulure thermique"	Label		1	3078144970	
2	Etiquette	Label	H18SDX	2	3078142820	
5	Etiquette	Label	CE H18SDX	1	3078143740	
5	Etiquette	Label	CE H18SDX	1	3078143750	
7	Etiquette "Consignes utilisation"	" Operating instructions " label		1	3078144940	
8	Plaque constructeur	Manufacturer's name plate		1	3078144960	
9	Etiquette "Ne pas stationner"	" Do not park " park		2	3078143800	
10	Etiquette "Electrocution"	" Electrocution " label		1	3078143810	
11	Etiquette "Huile Hydraulique"	" Hydraulic oil " label		1	3078143520	
12	Etiquette "Sens translation"	" Direction of travel " label		1	3078145100	
13	Etiquette "Niveau huile haut"	" Top oil level " label		1	3078143590	
14	Etiquette "Ecrasement main"	" Hand crushing " label		2	3078143620	
17	Etiquette "Ne pas poser"	Label		1	3078143640	
19	Etiquette "Masse soudure"	" Welding earth " label		1	3078143600	
20	Etiquette "Prise 220V"	" 220 V socket " label		1	3078143540	
21	Etiquette "Lire manuel"	" Read manual " label		1	3078143680	
22	Etiquette "Calage"	Label		1	3078143840	
23	Etiquette " Coffret partie basse "	Label		1	196B151290	
24	Etiquette " pupitre plateforme"	Label		1	196B150980	
27	Manuel CE	Operator's manual		1	2420313420	
28	Catalogue PR	Spare parts catalogue		1	2424313430	
30	Etiquette " Activation garantie "	Label		1	2620505950	
31	Etiquette "Ne pas interchanger"	" Do not interchange " label		1	3078145180	



D16177 a

Rep.	Désignation	Designation	Specification	Qty	Code	Up to / jusqu'à
	Rivet	Rivet	Ø3,2 X 9,5	4	2421803570	
1	Etiquette "danger brulure thermique"	Label		1	3078144970	
2	Etiquette	Label	H18SDX	2	3078142820	
5	Etiquette	Label	CE H18SDX	1	3078143740	
5	Etiquette	Label	CE H18SDX	1	3078143750	
7	Etiquette "Consignes utilisation"	" Operating instructions " label		1	3078143420	
8	Plaque constructeur	Manufacturer's name plate		1	3078143240	
9	Etiquette "Ne pas stationner"	" Do not park " park		2	3078143800	
10	Etiquette "Electrocution"	" Electrocution " label		1	3078143810	
11	Etiquette "Huile Hydraulique"	" Hydraulic oil " label		1	3078143520	
12	Etiquette "Sens translation"	" Direction of travel " label		1	3078145100	
13	Etiquette "Niveau huile haut"	" Top oil level " label		1	3078143590	
14	Etiquette "Ecrasement main"	" Hand crushing " label		2	3078143620	
17	Etiquette "Ne pas poser"	Label		1	3078143640	
19	Etiquette "Masse soudure"	" Welding earth " label		1	3078143600	
20	Etiquette "Prise 220V"	" 220 V socket " label		1	3078143540	
21	Etiquette "Lire manuel"	" Read manual " label		1	3078143680	
22	Etiquette "Calage"	Label		1	3078143840	
23	Etiquette " Coffret partie basse "	Label		1	196B151290	
24	Etiquette " pupitre plateforme"	Label		1	196B150980	
27	Manuel CE	Operator's manual		1	2420313420	
28	Catalogue PR	Spare parts catalogue		1	2424313430	
30	Etiquette " Activation garantie "	Label		1	2620505950	
31	Etiquette "Ne pas interchanger"	" Do not interchange " label		1	3078145180	



D16177 a

▲ Portugal
▼ Portugal

◀ G10 ▶

Rep.	Désignation	Designation	Specification	Qty	Code	Up to / jusqu'à
	Rivet	Rivet	Ø3,2 X 9,5	4	2421803570	
1	Etiquette "danger brulure thermique"	Label		1	3078144970	
2	Etiquette	Label	H18SDX	2	3078142820	
5	Etiquette	Label	CE H18SDX	1	3078143740	
5	Etiquette	Label	CE H18SDX	1	3078143750	
7	Etiquette "Consignes utilisation"	" Operating instructions " label		1	3078145830	
8	Plaque constructeur	Manufacturer's name plate		1	3078145840	
9	Etiquette "Ne pas stationner"	" Do not park " park		2	3078143800	
10	Etiquette "Electrocution"	" Electrocution " label		1	3078143810	
11	Etiquette "Huile Hydraulique"	" Hydraulic oil " label		1	3078143520	
12	Etiquette "Sens translation"	" Direction of travel " label		1	3078145100	
13	Etiquette "Niveau huile haut"	" Top oil level " label		1	3078143590	
14	Etiquette "Ecrasement main"	" Hand crushing " label		2	3078143620	
17	Etiquette "Ne pas poser"	Label		1	3078143640	
19	Etiquette "Masse soudure"	" Welding earth " label		1	3078143600	
20	Etiquette "Prise 220V"	" 220 V socket " label		1	3078143540	
21	Etiquette "Lire manuel"	" Read manual " label		1	3078143680	
22	Etiquette "Calage"	Label		1	3078143840	
23	Etiquette " Coffret partie basse "	Label		1	196B151290	
24	Etiquette " pupitre plateforme"	Label		1	196B150980	
27	Manuel CE	Operator's manual		1	2420313420	
28	Catalogue PR	Spare parts catalogue		1	2424313430	
30	Etiquette " Activation garantie "	Label		1	2620505950	
31	Etiquette "Ne pas interchanger"	" Do not interchange " label		1	3078145180	